

Poliform

MAD OUT

ARMCHAIR

Poliform

MAD OUT ARMCHAIR
DIGITAL CATALOGUE

Nella collezione Mad out di Marcel Wanders, l'arredo outdoor è interpretato attraverso sofisticate tecniche d'intreccio. La poltrona, dalle dimensioni compatte e dalle linee avvolgenti, è caratterizzata dallo schienale in corda intrecciata a mano, come l'omonimo divano, un particolare suggestivo e di grande sapienza tecnica.

In Marcel Wanders' Mad out Collection, outdoor furniture is reinterpreted with sophisticated weaving techniques. With its compact dimensions and wrap-around lines, the armchair features a hand-woven rope backrest, like the sofa of the same name, a striking detail with a great deal of technical skill.







MAD OUT ARMCHAIR



OUTDOOR COLLECTION



In questa pagina e nelle precedenti: Poltrone Mad Out con struttura in acciaio inox rivestita in corda mattone, schienale in corda intrecciata mattone. Rivestimento sfoderabile in tessuto Nashi 09 mattone. Tavolini Mad Out con strutture sabbia opaco, piani in pietra lavica roccia, anche con decoro in vetro colato.

This and the previous pages: Mad Out armchairs with structure in stainless steel covered in rope mattone, backrest in braided rope mattone. Removable cover in fabric Nashi 09 mattone. Mad Out coffee tables with structures mat sabbia, tops in lava stone roccia, also with cast glass decoration.

In questa pagina: poltrona Mad Out con struttura in acciaio inox rivestita in corda sabbia, schienale in corda intrecciata sabbia. Rivestimento sfoderabile in tessuto Nashi 04 sabbia. Tavolini Mad Out con strutture in brown nickel opaco, piani in pietra lavica nera, anche con decoro in vetro colato. Tappeto Kamir corda. Vasi Crew in grès smaltato opaco sabbia con parte inferiore smaltato lucido.

This page: Mad Out armchair with structure in stainless steel covered in rope sabbia, backrest in braided rope sabbia. Removable cover in fabric Nashi 04 sabbia. Mad Out coffee tables with structures in mat brown nickel, tops in lava stone nera, also with cast glass decoration. Carpet Kamir corda. Crew vases in mat glazed gres sabbia with glossy glazed lower part.





Qui e nella pagina successiva: poltrona Mad Out con struttura in acciaio inox rivestita in corda sabbia, schienale in corda intrecciata sabbia. Rivestimento sfoderabile in tessuto Karif 03 sabbia.

Here and next page: Mad Out armchair with structure in stainless steel covered in rope sabbia, backrest in braided rope sabbia. Removable cover in fabric Karif 03 sabbia.

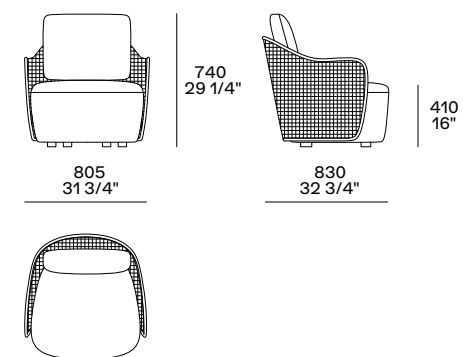


MAD OUT

Design Marcel Wanders

Struttura schienale in tubolare di acciaio inox rivestita in corda tubolare di polipropilene e schienale in corda intrecciata. Corda disponibile nei colori sabbia, mattone e testa di moro. Piedini in materiale plastico. Seduta in poliuretano flessibile stampato monoquota. Cuscino schienale in poliesteri riciclato PET con inserto in poliuretano. Prerivestimento in fibra di poliestere. Rivestimento sfoderabile in tessuto.

Backrest structure in tubular stainless steel covered in tubular polypropylene rope and backrest in braided rope. Rope available in the colours sabbia, mattone and testa di moro. Feet in plastic material. Seat in moulded flexible single-density polyurethane. Backrest cushion in recycled polyester PET with insert in polyurethane. Pre-cover in polyester fibre. Removable cover in fabric.



Poliform Spa

via Montesanto 28
Casella postale n. 1
22044 Inverigo (CO) Italy
t +39 031 6951
f +39 031 699444
info@poliform.it
poliform.it

Poliform realizza tutte le sue collezioni in Italia usando componenti e materie prime selezionate.

All the Poliform collections are manufactured 100% in Italy using top-class components and materials.

Poliform si riserva il diritto di apportare, senza preavviso, ogni modifica mirata al miglioramento funzionale e qualitativo dei propri prodotti. Testi e disegni presenti in questo stampato hanno scopo divulgativo; per ogni aspetto tecnico e dimensionale fare riferimento ai listini aziendali e relativi aggiornamenti. I campioni di colori e materiali hanno valore indicativo.

Poliform reserves the rights at all time to apply modifications for the functional or qualitative improvement of its products. Texts and drawings present in this brochure have a divulgative purpose; for every technical and dimensional aspect please refer to the company's price lists and their relative updatings. The colour and material samples have an indicative value.



2018 Adi Compasso D'oro
Career Award