

Istruzioni di montaggio
Assembly instructions

**ESPOSITORE 2 VANI
LIBRARY WITH 2 UNITS**

Code: PMOB2PK---

Poliform

ESPOSITORE CAMPIONI
MATERIALS LIBRARY

Febbraio 2020
February 2020

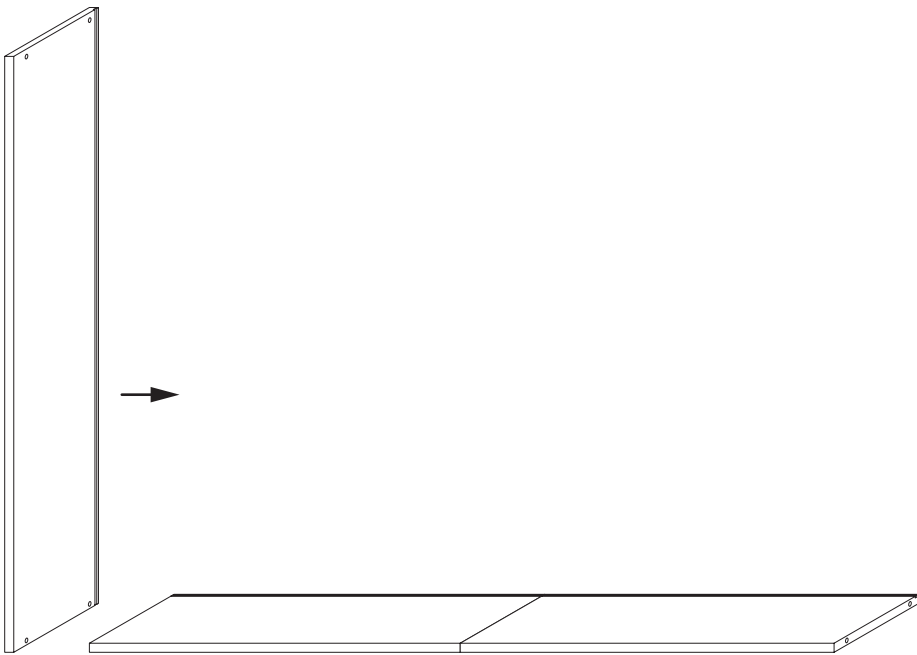
REV.05

ESPOSITORE CAMPIONI
MATERIALS LIBRARY

1



2



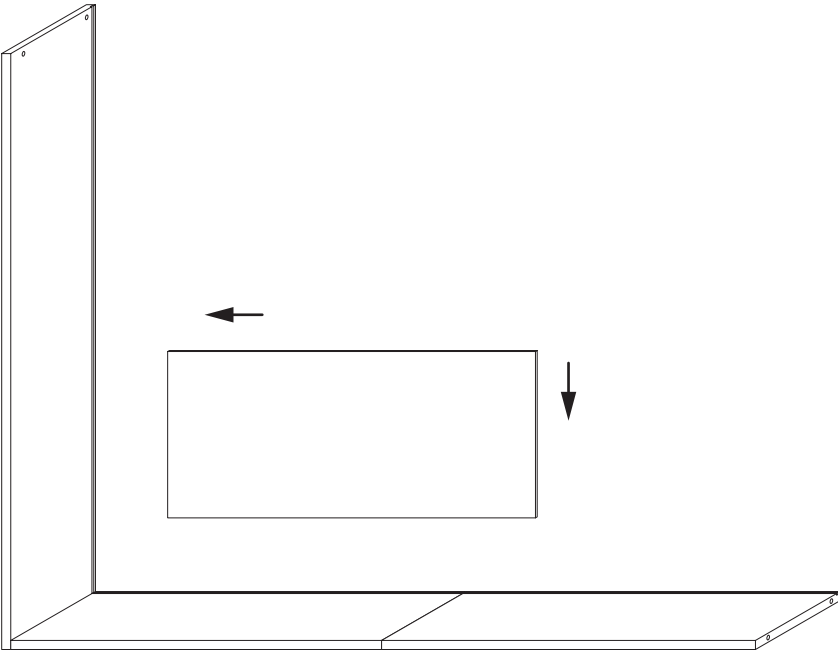
COMPOSIZIONE 2 MODULI 2PK

- 1 • Posizionare i primi 2 basamenti a terra (vano sx Poliform e vano dx Kitchen) e unirli tra loro.
- 2 • Posizionare ed agganciare il fianco laterale sx (vano Poliform).

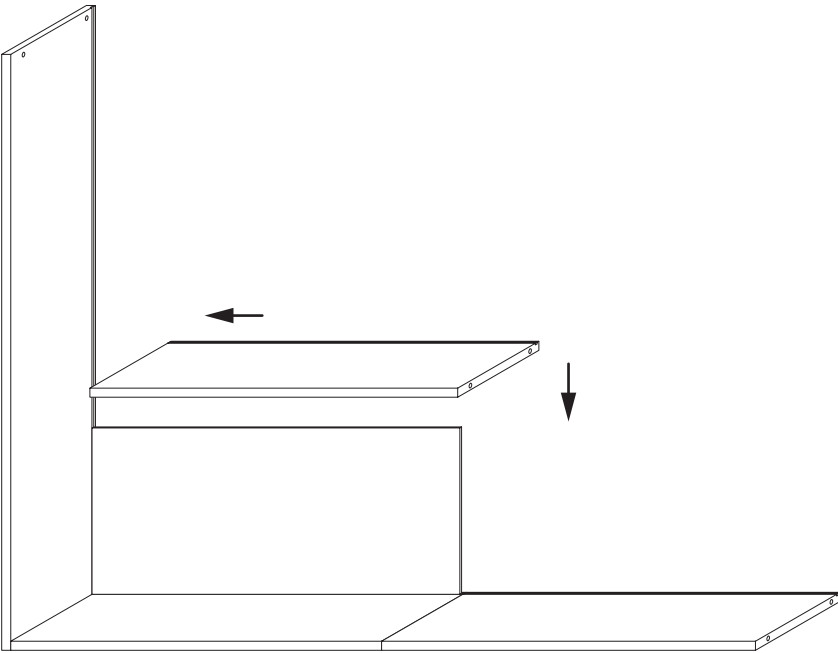
COMPOSITION WITH 2 MODULES 2PK

- 1 • Position the first two bases on the floor (left compartment Poliform and right compartment Kitchen) and join them together.
- 2 • Position and hook the left lateral side panel (compartment Poliform)

3



4



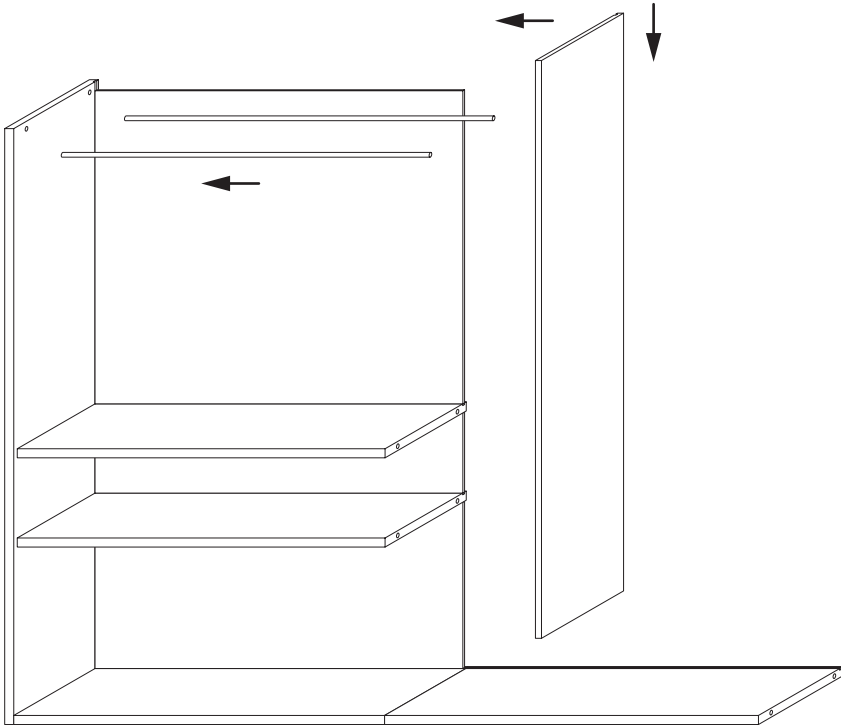
3 • Inserire lo schienale basso nelle fresate del fianco e del basamento.

4 • Posizionare ripiano su schienale e agganciare alla spalla laterale. Ripetere i passaggi per i ripiani e schienali successivi.

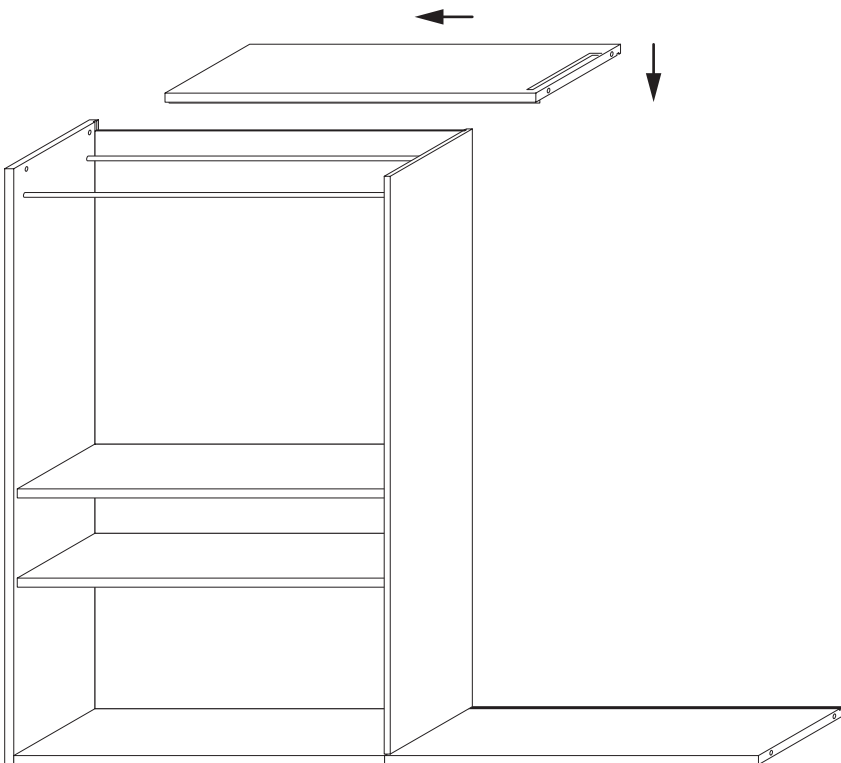
3 • Insert the low back panel in the millings of the side panel and of the base.

4 • Position the shelf on the back panel and hook the lateral side panel. Repeat the same steps for the next shelves and back panels.

5



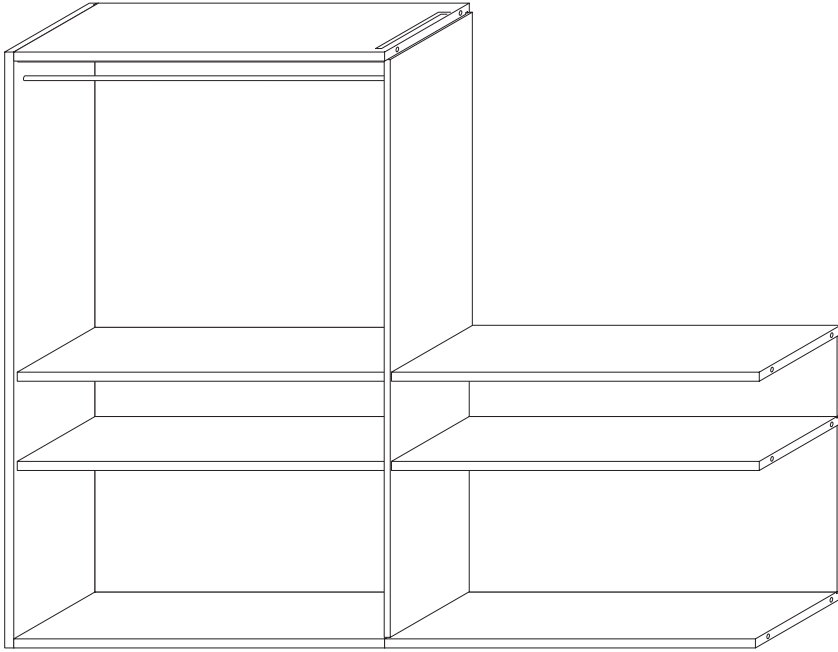
6



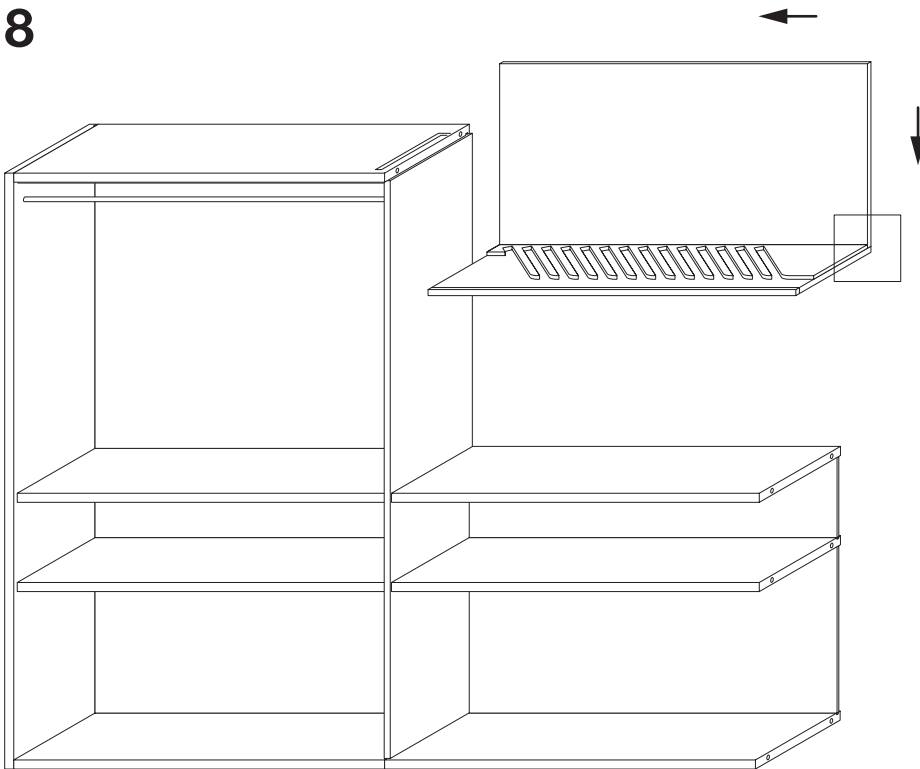
-
- 5** • Inserire i tubi nelle spalle. Posizionare la spalla centrale e agganciare il tutto.
- 6** • Chiudere il modulo con il coperchio superiore.

-
- 5** • Insert the bars in the side panels. Position the central side panel and fix everything together.
- 6** • Close the module with the top shelf.

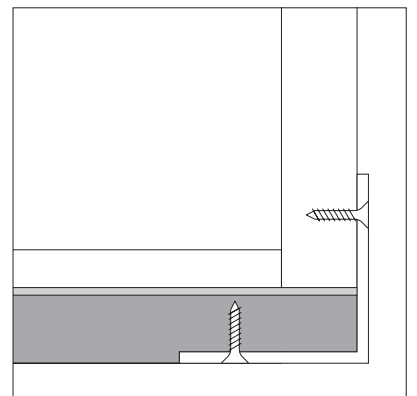
7



8



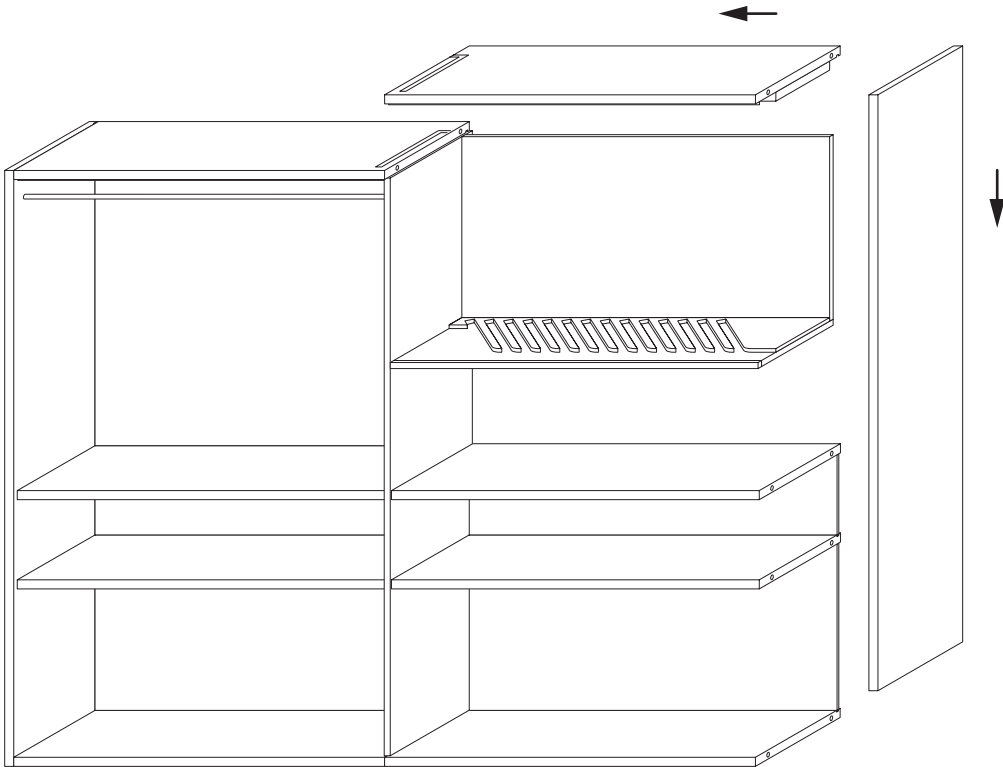
8a



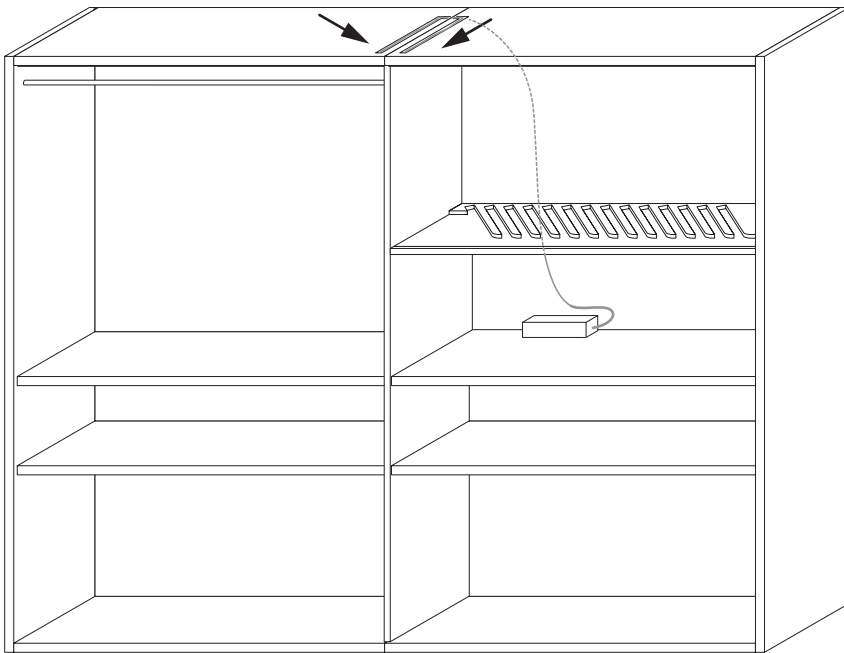
-
- 7 • Proseguire l'installazione del vano Kitchen come il precedente, con l'inserimento dal basso verso l'alto degli schienali e dei ripiani.
 - 8 • Avvitare il ripiano con cremagliera allo schienale superiore, tramite profilo angolare 60x60 sp. 3 mm (Fig. **8a**).
Agganciare il tutto alla spalla centrale.

-
- 7 • Continue the assembly of the compartment Kitchen like the previous one; insert back panels and shelves from the bottom to the top.
 - 8 • Screw the shelf with the holders to the upper shelf using the corner profile 60x60 th. 3mm (pic. **8a**).
Fix everything to the central side panel.

9



10



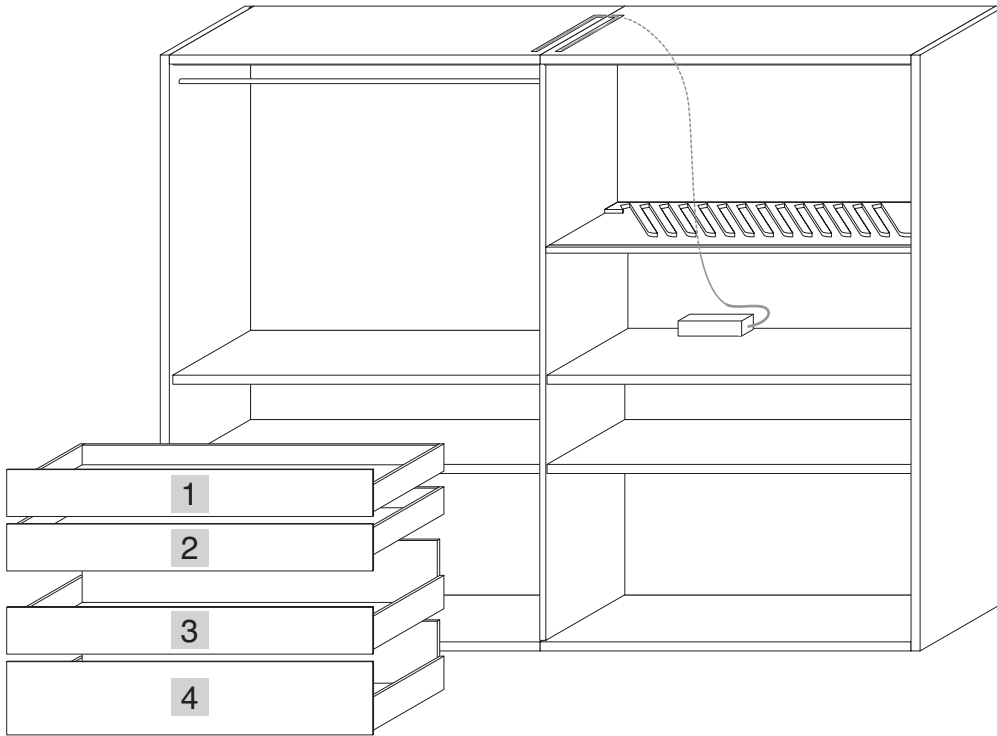
9 • Chiudere il modulo inserendo la spalla laterale e il coperchio.

10 • Inserire i cavi LED nelle fresate dei coperchi e collegarli al trasformatore posizionato nel modulo dx, sotto il ripiano con cremagliera.

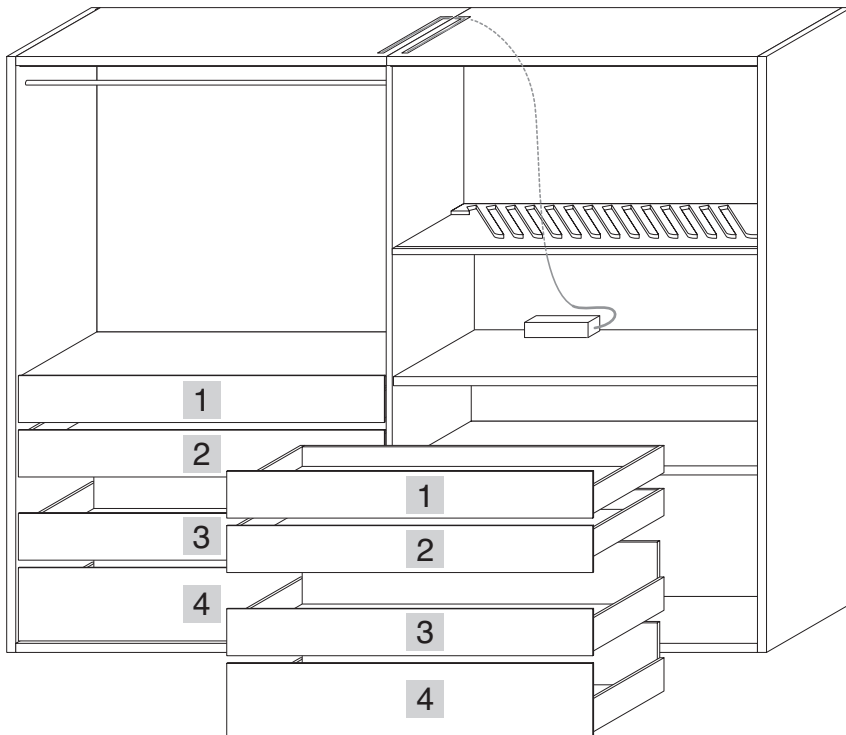
9 • Close the module inserting the lateral side panel and the top shelf.

10 • Insert the LED cables in the millings of the top shelves and connect them to the transformer positioned in the right compartment, below the shelf with holders.

11



12

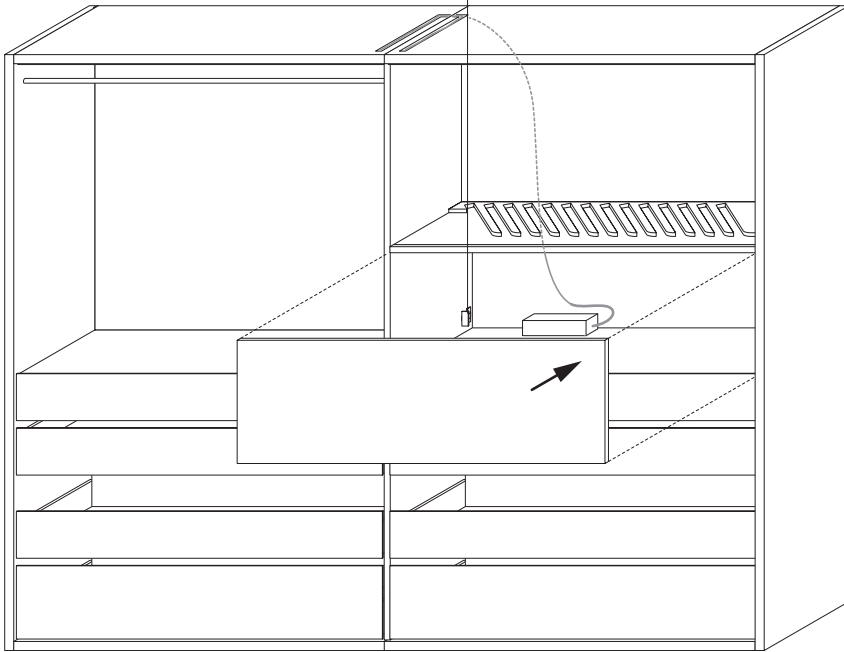


-
- 11** • Fissare guide cassetti alle spalle e inserire i box cassetti come da disegno vano Poliform.
 - 12** • Posizionare guide cassetti alle spalle e inserire i box cassetti come da disegno vano Kitchen.

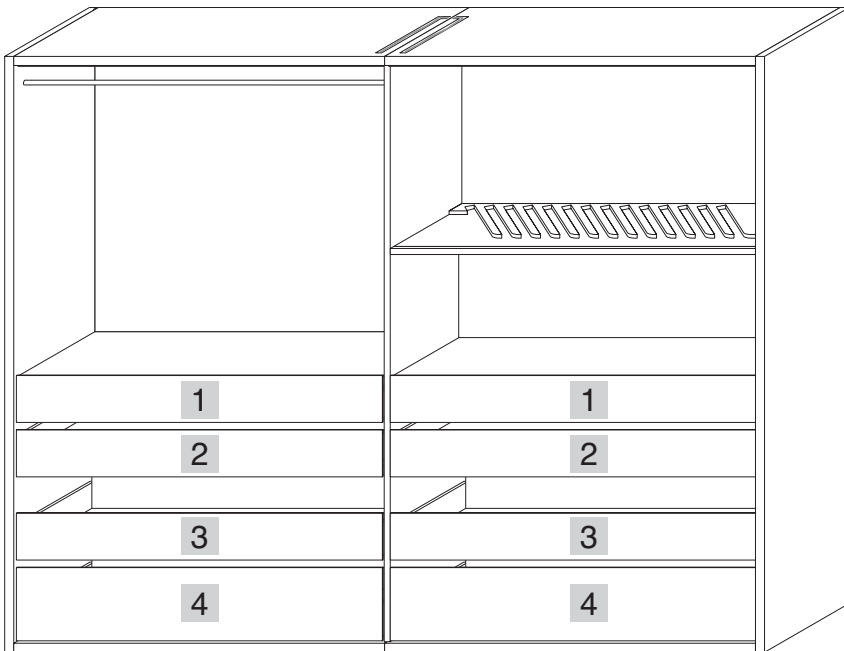
-
- 11** • Fix the drawer glides to the side panels and insert the chests of drawers in the compartment Poliform as per drawing.
 - 12** • Position the drawer glides to the side panels and insert the chests of drawers in the compartment Kitchen as per drawing.

13

giunto KEKU
KEKU joints

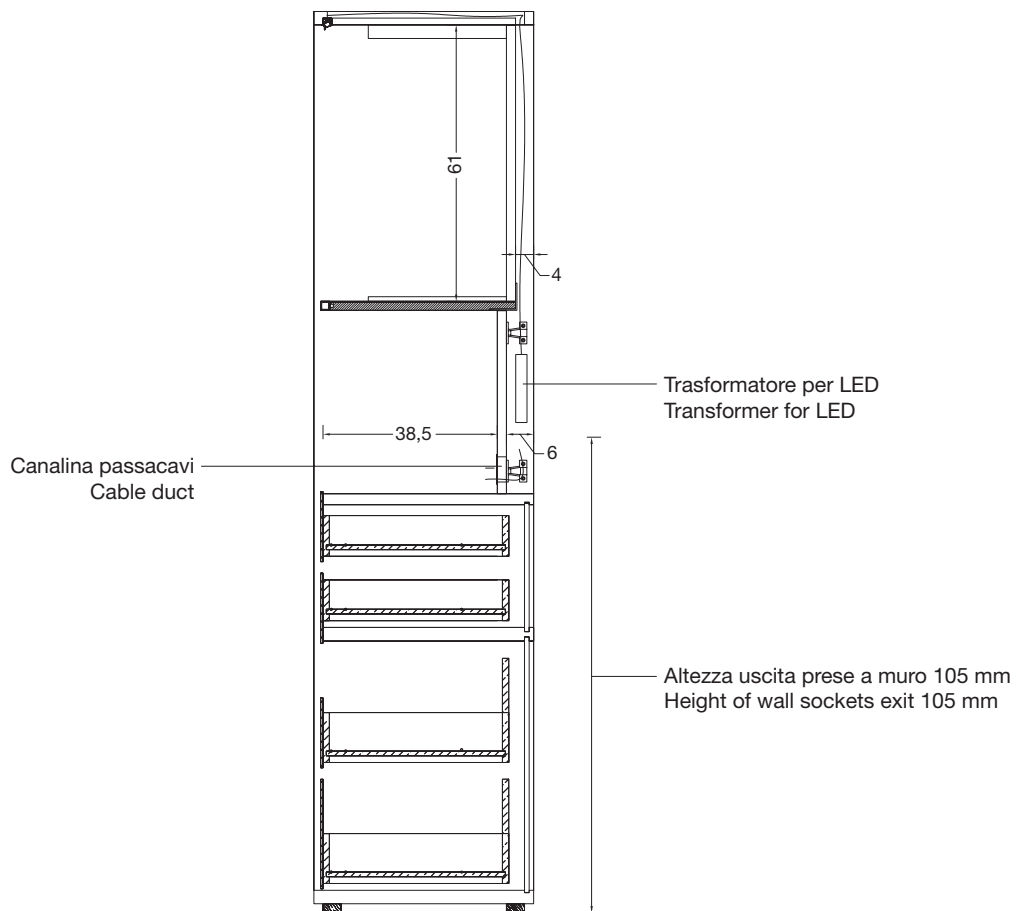


14



-
- 13** • Fissare schienale ispezionabile con giunto Keku nel vano Kitchen come disegno.
 - 14** • Composizione completa.

-
- 13** • Fix the removable back panel with Keku joints in the compartment Kitchen as per drawing.
 - 14** • Assembly completed.



SEZIONE TECNICA MODULO KITCHEN

COMPOSIZIONE 2PK

TIPOLOGIA PRESE:

- Nr.1 per il trasformatore LED,
(tipologia P30 Schuko oppure P17/11)

TECHNICAL SECTION MODULE KITCHEN

COMPOSITION 2PK

SOCKET TYPOLOGY:

- No. 1 for LED transformer
(typology P30 Schuko or P17/11)

Poliform Spa

via Montesanto 28
Casella postale n.1
22044 Inverigo (CO) Italy
t +39 031 6951
f +39 031 699 444
info.poliform@poliform.it
poliform.it



ASSARREDO
FEDERLEGNOARREDO