

Istruzioni di montaggio
Assembly instructions

**ESPOSITORE 3 VANI
LIBRARY WITH 3 UNITS**

Code: PMOB3PKTV-

Poliform

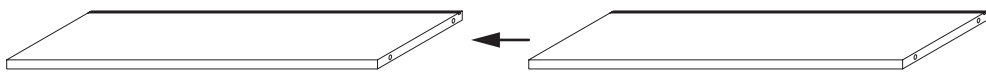
ESPOSITORE CAMPIONI
MATERIALS LIBRARY

Febbraio 2020
February 2020

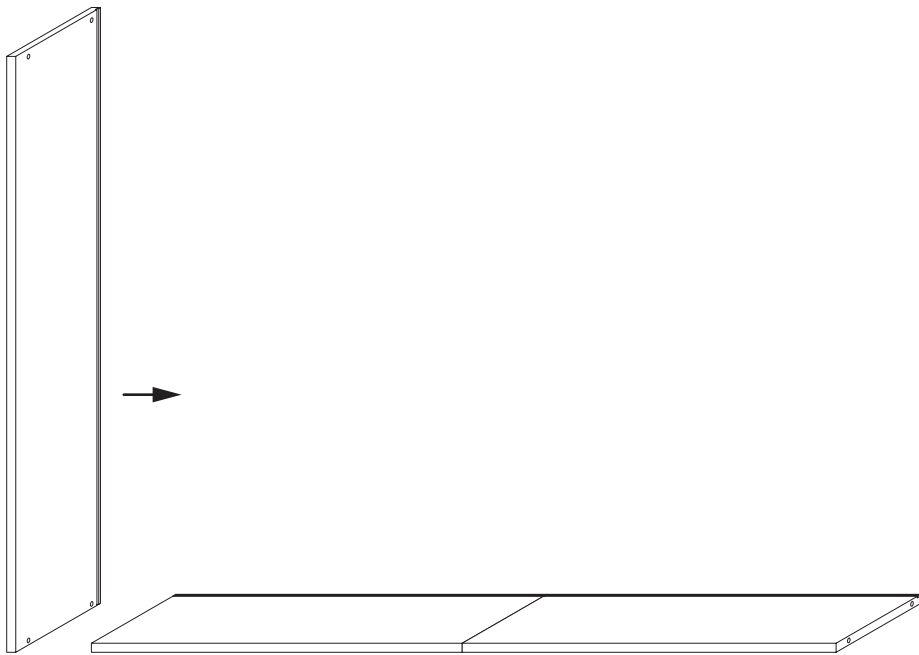
REV.05

ESPOSITORE CAMPIONI
MATERIALS LIBRARY

1



2



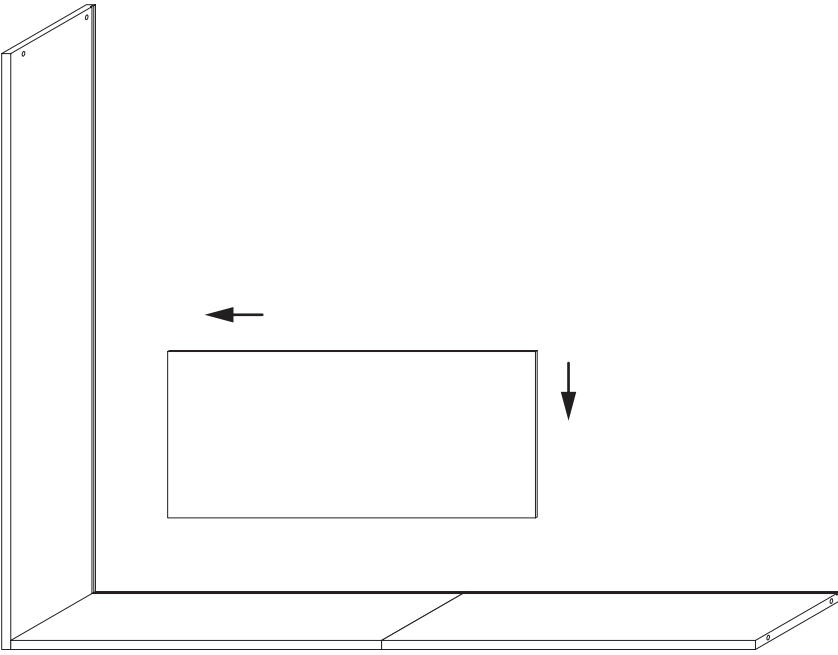
COMPOSIZIONE 3 MODULI 3PKTV

- 1 • Posizionare i primi 2 basamenti a terra (vano sx Poliform e vano centrale tv) e unirli tra loro.
- 2 • Posizionare ed agganciare il fianco laterale sx (vano Poliform).

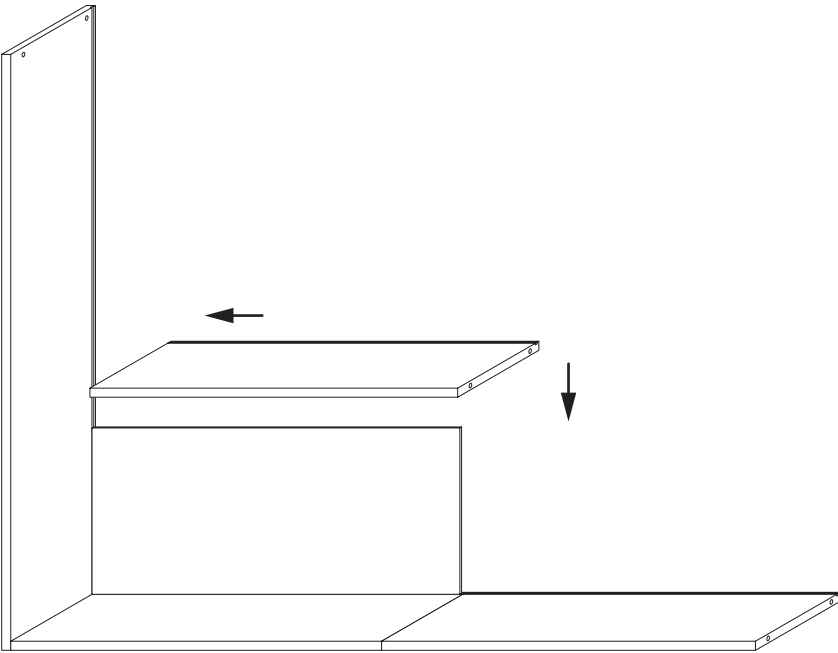
COMPOSITION WITH 3 MODULES 3PKTV

- 1 • Position the first two bases on the floor (left compartment Poliform and TV compartment in the middle) and join them together.
- 2 • Position and hook the left lateral side panel (compartment Poliform).

3



4



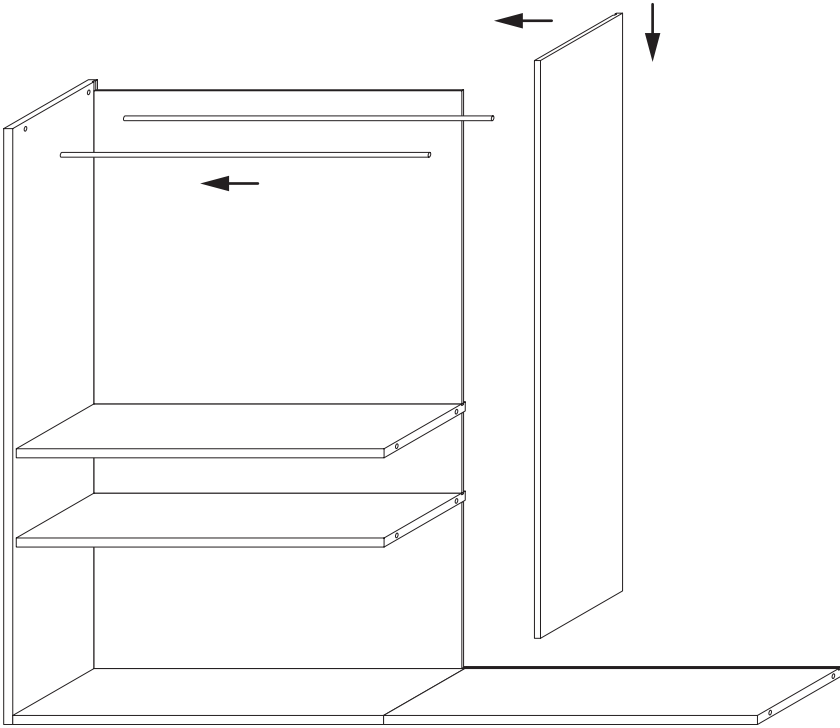
3 • Inserire lo schienale basso nelle fresate del fianco e del basamento.

4 • Posizionare ripiano su schienale e agganciare alla spalla laterale. Ripetere i passaggi per i ripiani e schienali successivi.

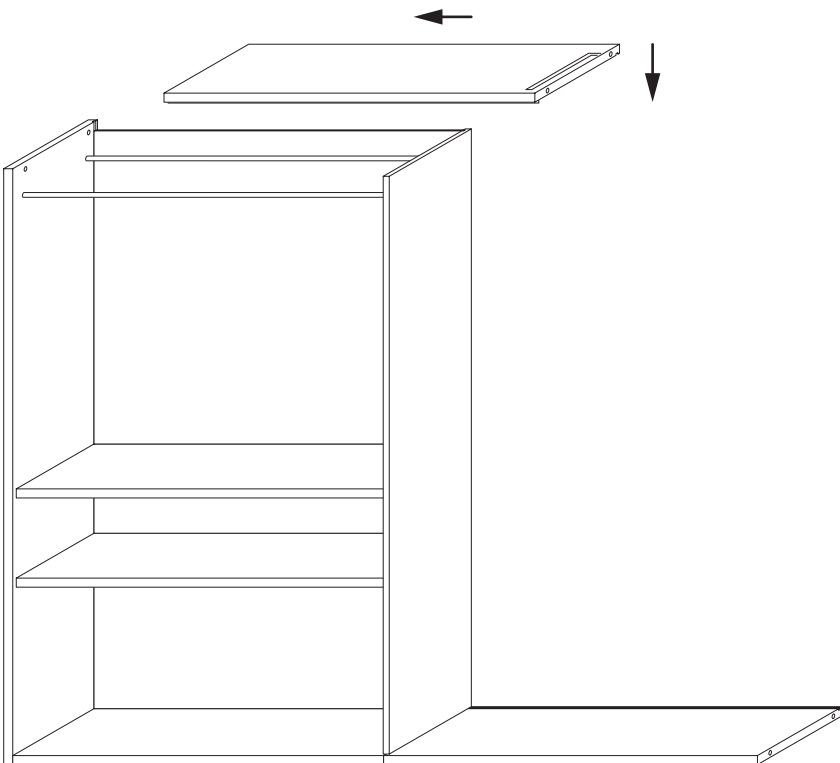
3 • Insert the low back panel in the millings of the side panel and of the base.

4 • Position the shelf on the back panel and hook the lateral side panel. Repeat the same steps for the next shelves and back panels.

5



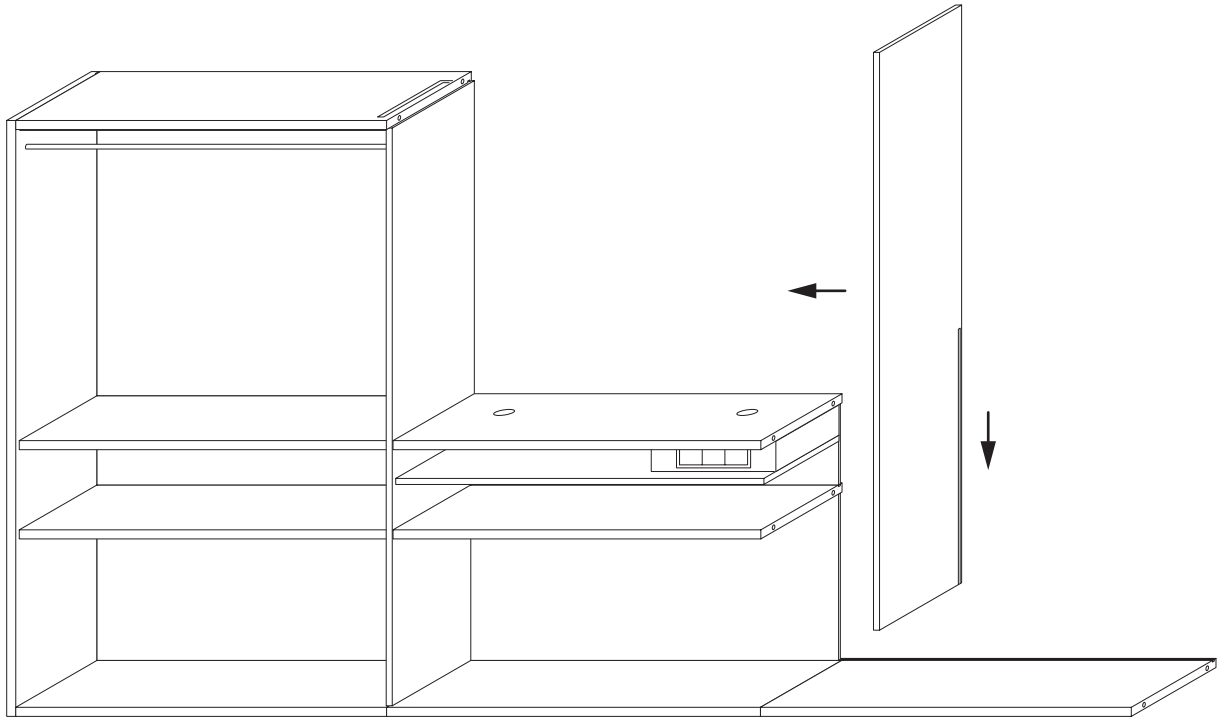
6



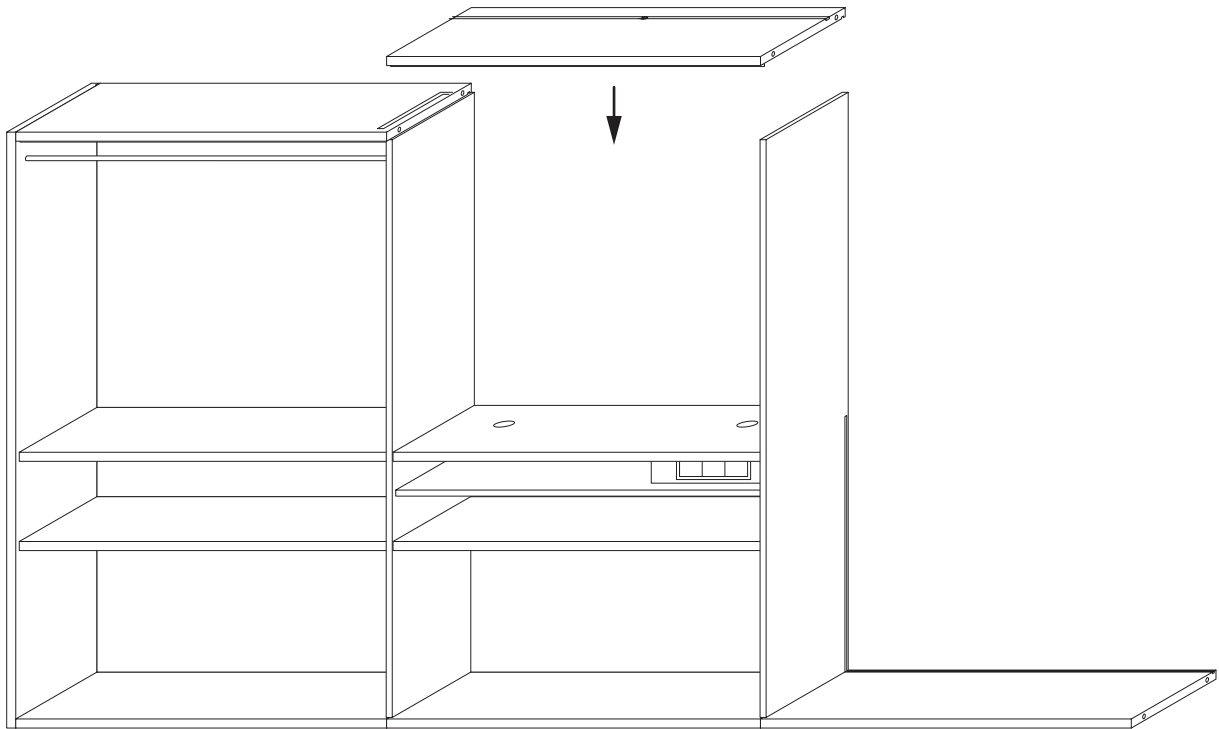
-
- 5** • Inserire i tubi nelle spalle. Posizionare la spalla centrale e agganciare il tutto.
- 6** • Chiudere il modulo con il coperchio superiore.

-
- 5** • Insert the bars in the side panels. Position the central side panel and fix everything together.
- 6** • Close the module with the top shelf.

7



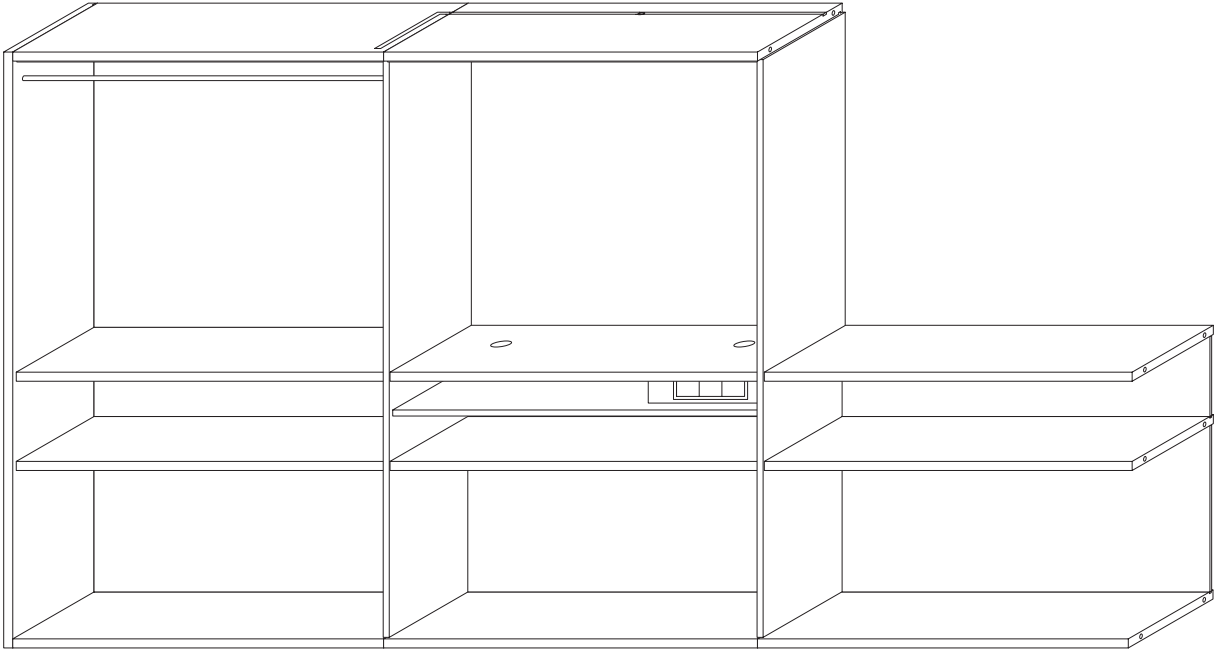
8



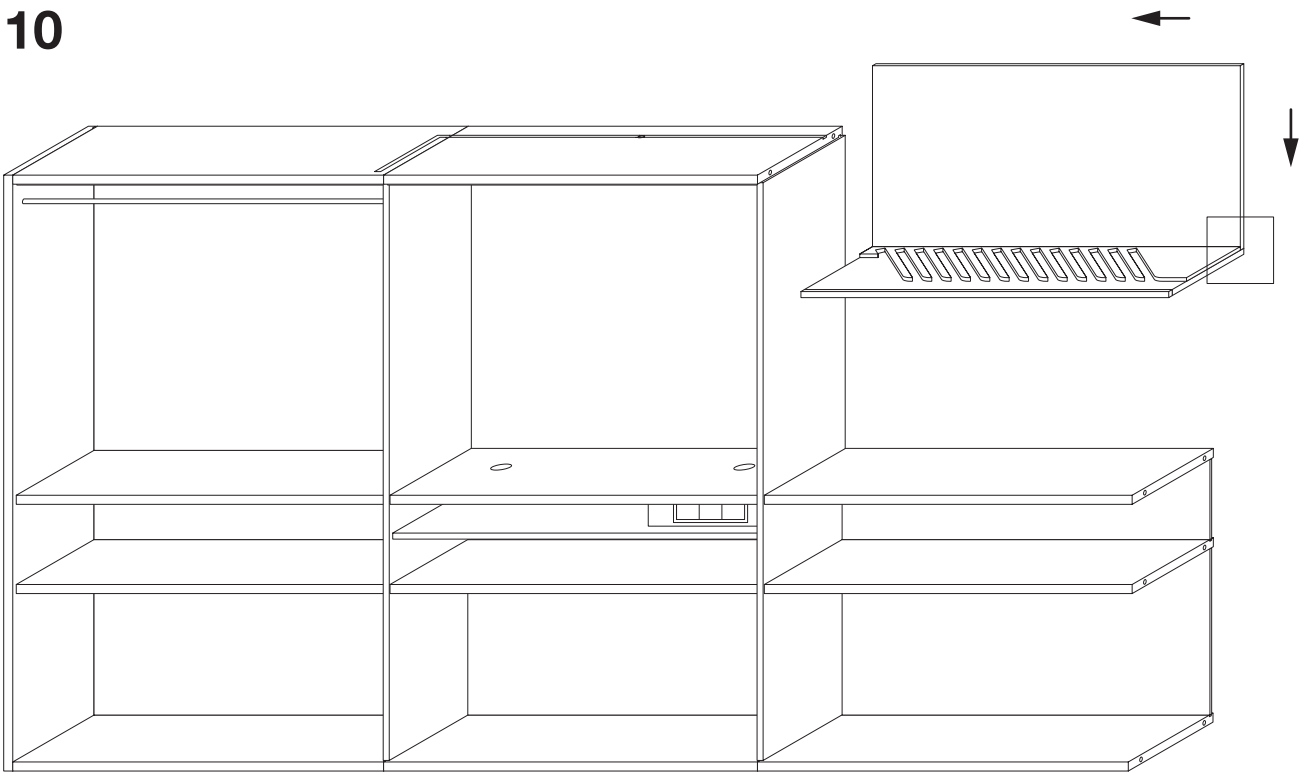
-
- 7** • Proseguire l'installazione con il vano centrale (vano TV). Fissare in sequenza schienali, ripiani e seconda spalla centrale.
- 8** • Chiudere il modulo TV con il coperchio.

-
- 7** • Continue the assembly with the central compartment (TV compartment). Fix back panels, shelves and second central side panel in sequence.
- 8** • Close the TV module with the top shelf.

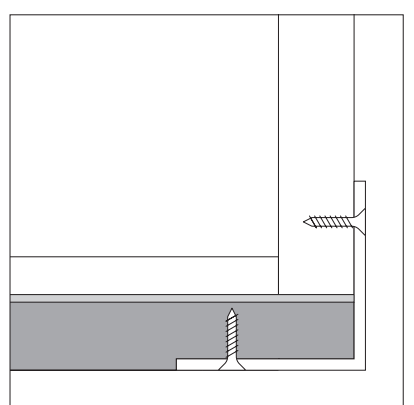
9



10



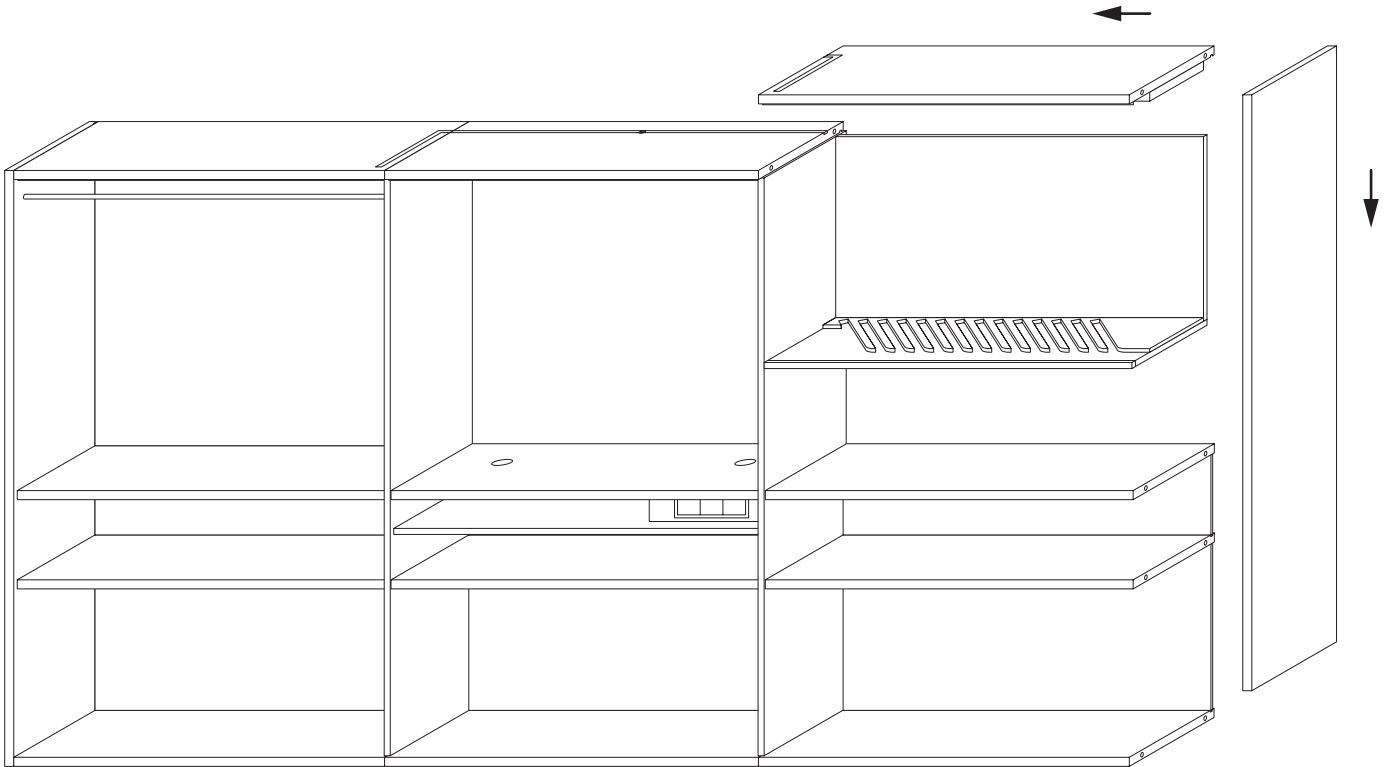
10a



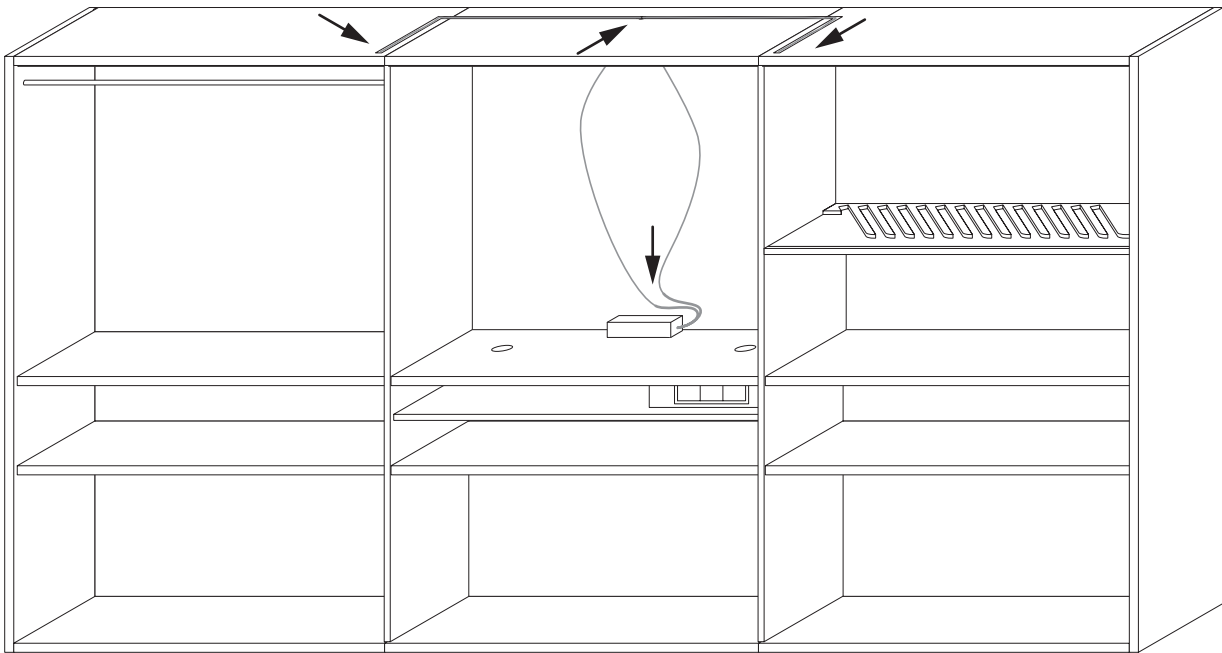
-
- 9** • Proseguire l'installazione del vano Kitchen come per i precedenti, con l'inserimento dal basso verso l'alto degli schienali e dei ripiani.
- 10** • Avvitare il ripiano con cremagliera allo schienale superiore, tramite profilo angolare 60x60 sp. 3 mm (Fig. **10a**).
Agganciare il tutto alla spalla centrale.

-
- 9** • Continue the assembly of the compartment Kitchen like the previous ones; insert back panels and shelves from the bottom to the top.
- 10** • Screw the shelf with the holders to the upper shelf using the corner profile 60x60 th. 3mm (pic. **10a**).
Fix everything to the central side panel.

11



12



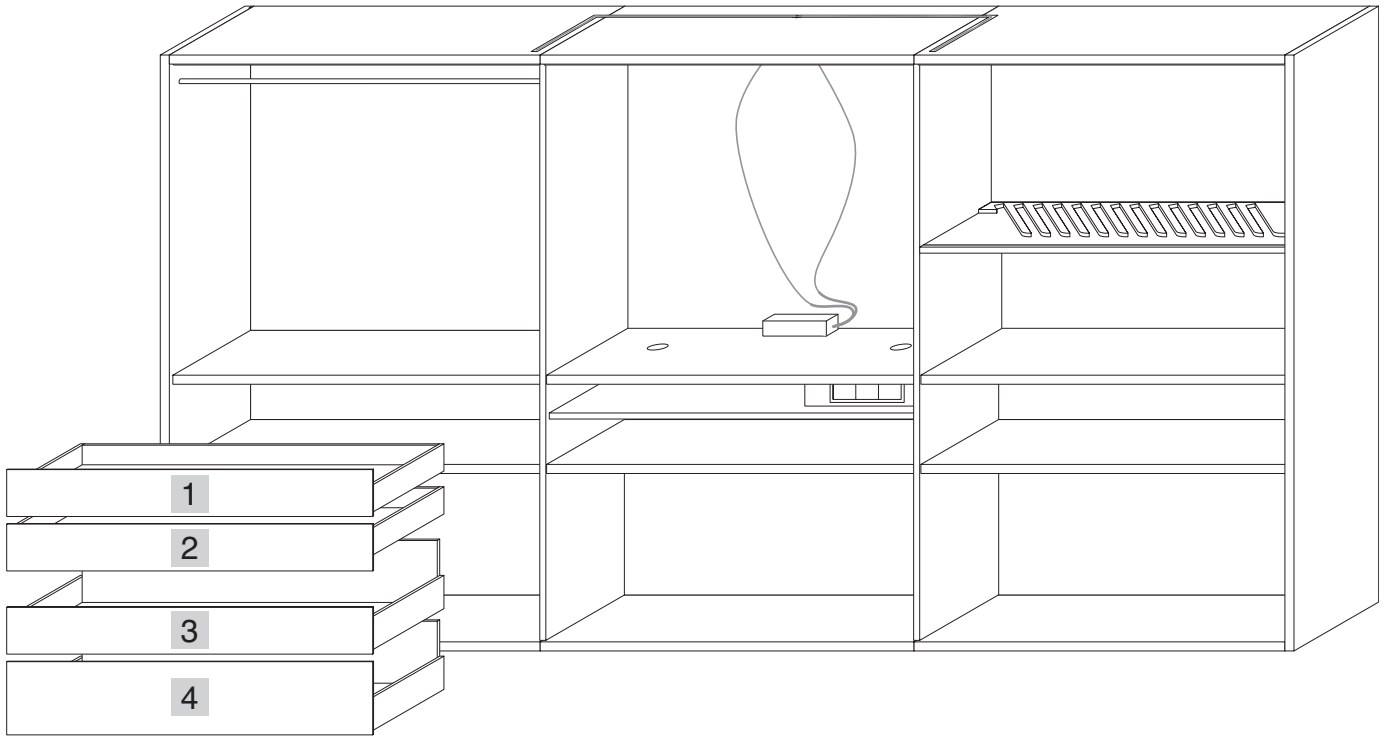
11 • Chiudere il modulo inserendo la spalla laterale e il coperchio.

12 • Inserire i cavi LED nelle fresate dei coperchi e collegarli al trasformatore posizionato nel vano centrale.

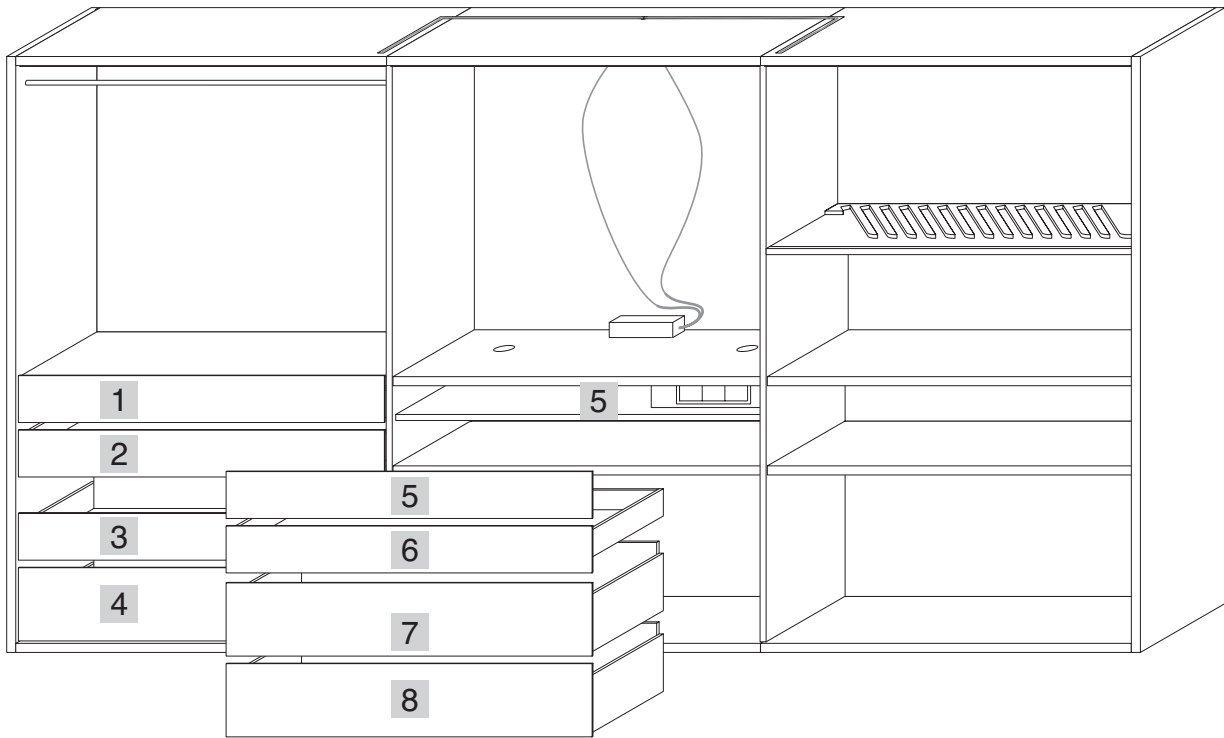
11 • Close the module inserting the lateral side panel and the top shelf.

12 • Insert the LED cables in the millings of the top shelves and connect them to the transformer positioned in the central compartment.

13



14



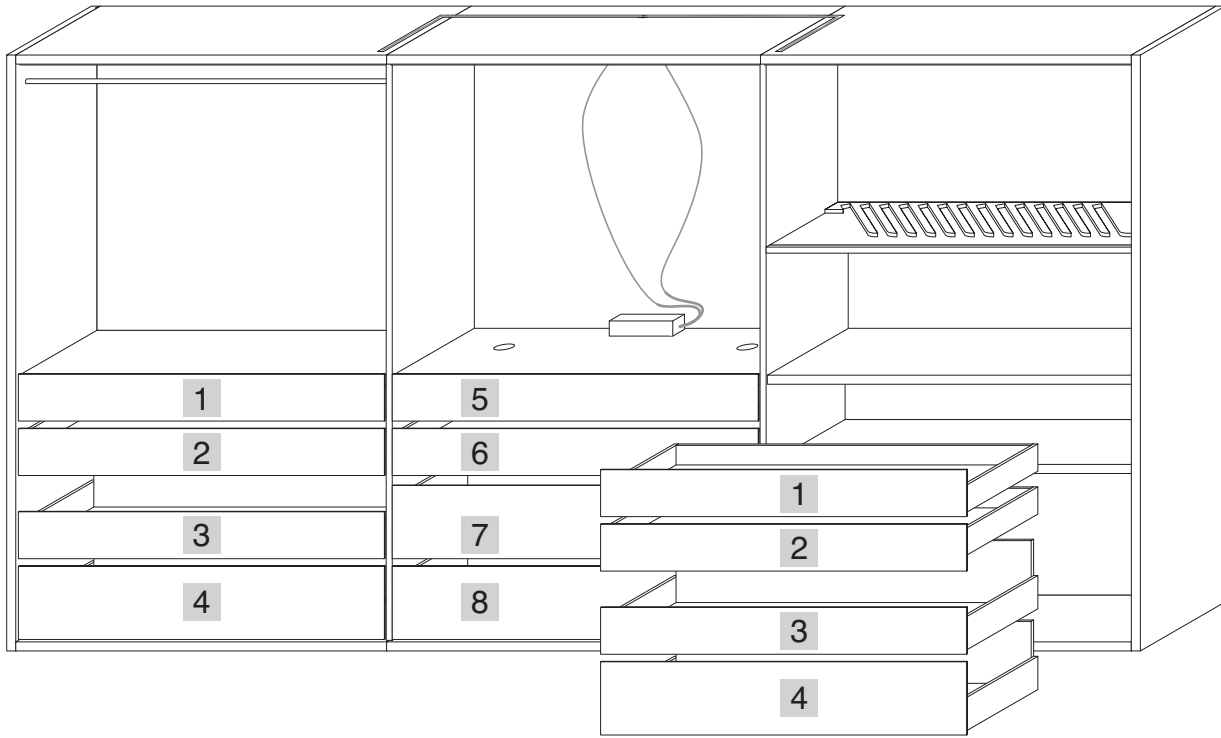
13 • Fissare guide cassetti alle spalle e inserire i box cassetti come da disegno vano Poliform.

14 • Fissare guide cassetti alle spalle, agganciare anta a ribalta al vano (n°5) inserire i box cassetti come da disegno_vano TV.

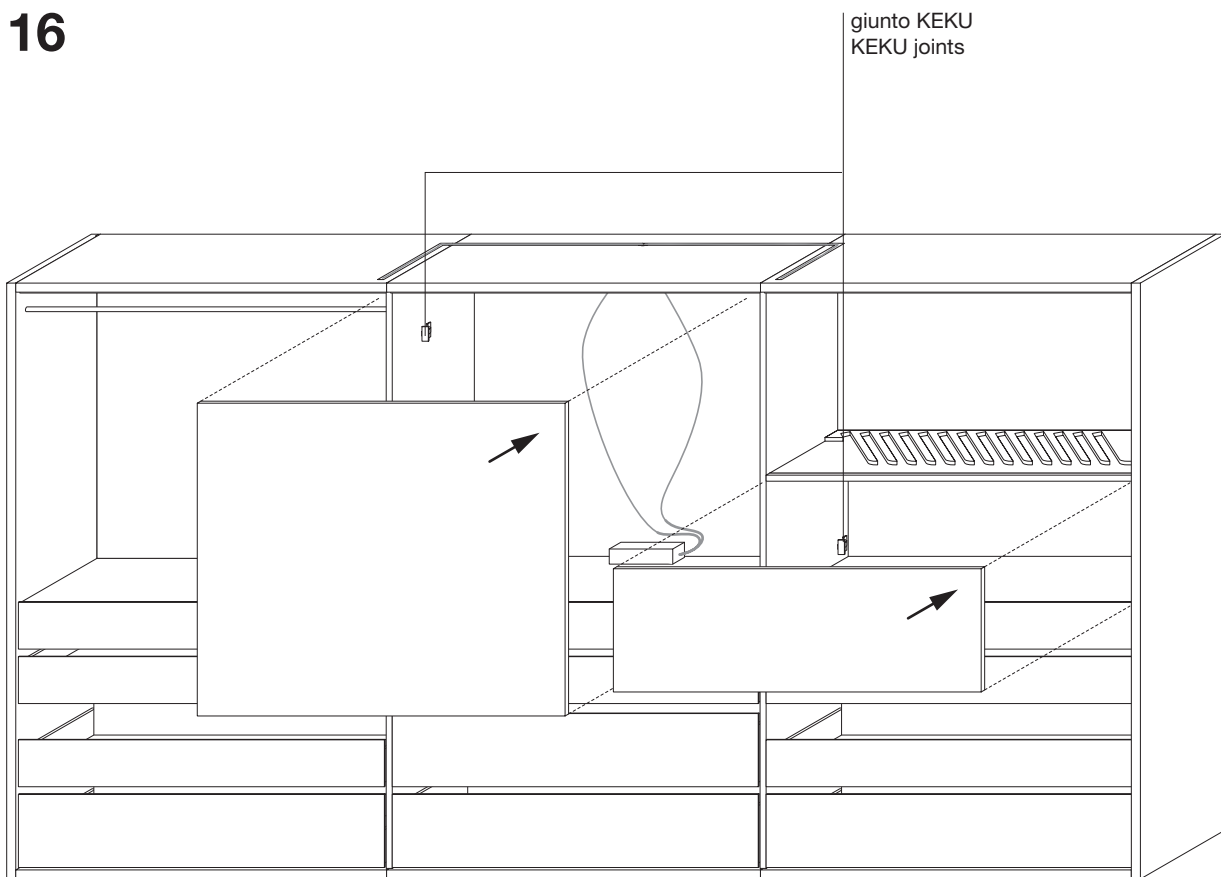
13 • Fix the drawer glides to the side panels and insert the chests of drawers as per drawing in the compartment Poliform.

14 • Fix the drawer glides to the side panels, fix the flap door in the open compartment (no. 5), and insert the chests of drawers in the TV compartment, as per drawing.

15



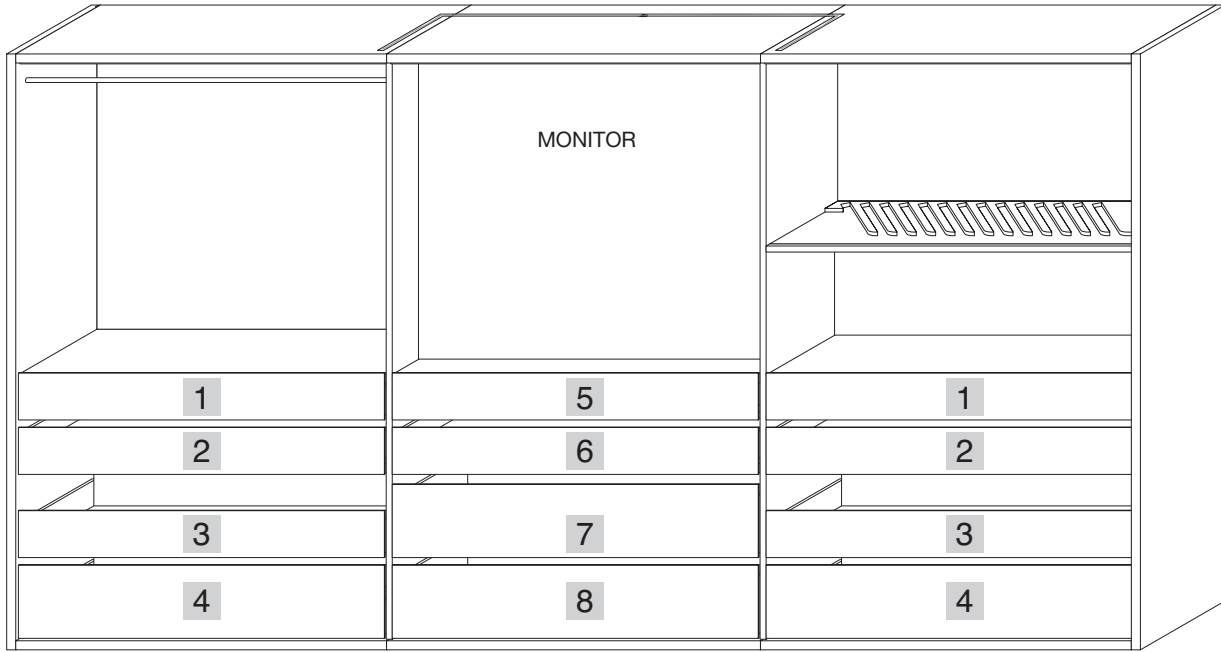
16



-
- 15** • Posizionare guide cassetti alle spalle e inserire i box cassetti come da disegno vano Kitchen.
 - 16** • Fissare schienali ispezionabili con giunto Keku nel vano TV e nel vano Kitchen come disegno.

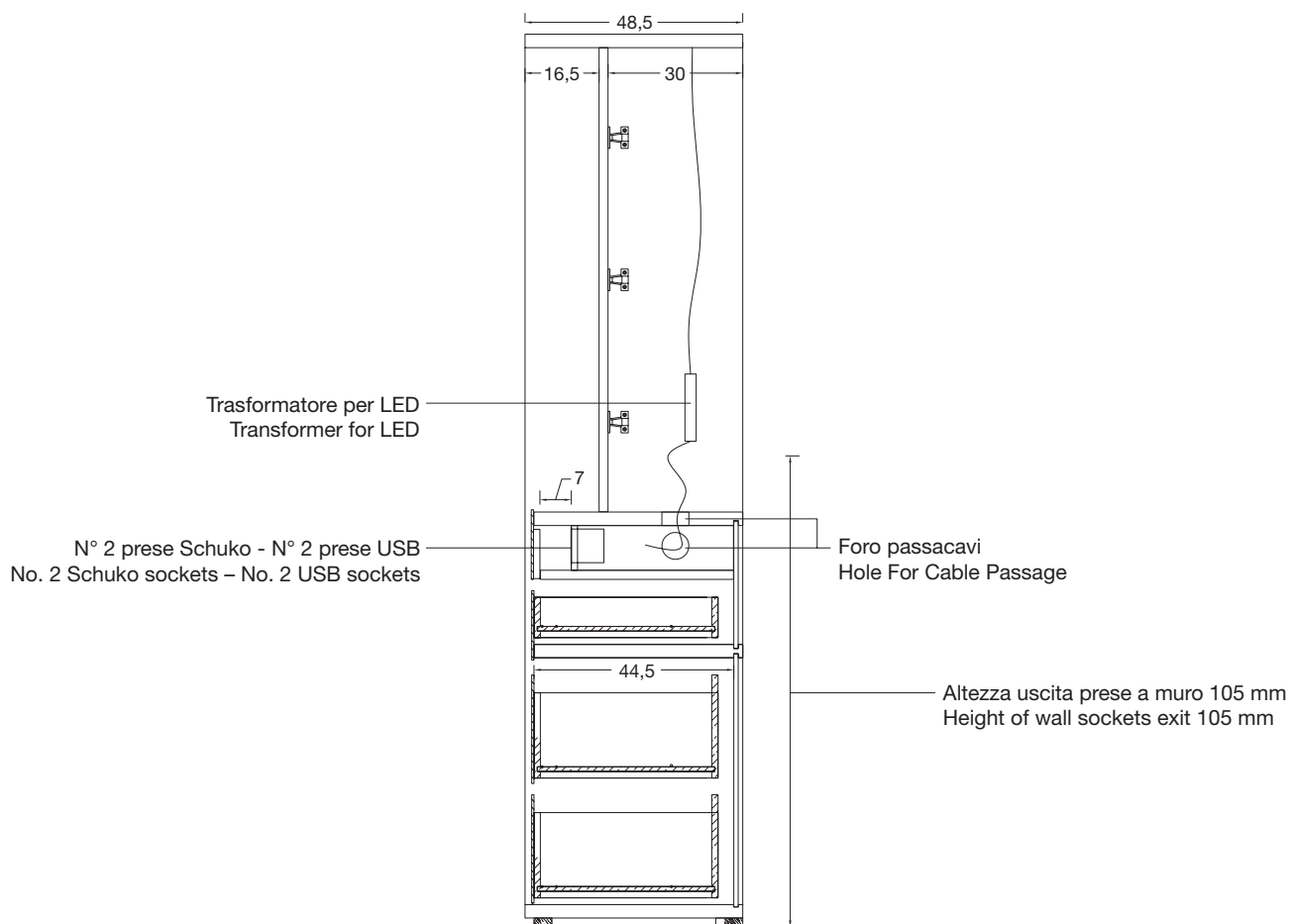
-
- 15** • Position the drawer glides to the side panels and insert the chests of drawers in the compartment Kitchen, as per drawing.
 - 16** • Fix the removable back panels with Keku joints in the TV compartment and in the compartment Kitchen, as per drawing.

17



17 • Composizione completa.

17 • Assembly completed.



SEZIONE TECNICA MODULO TV

COMPOSIZIONE 3PKTV

TIPOLOGIA PRESE:

- Nr.1 per il monitor (tipologia P30 Schuko)
- Nr.1 per il trasformatore led (tipologia P30 Schuko oppure P17/11)
- Nr.1 per l'inserto elettrificato posizionato dietro il vano ribalta

TECHNICAL SECTION TV UNIT

COMPOSITION 3PKTV

SOCKET TYPOLOGY:

- No. 1 for monitor (type P30 Schuko)
- No. 1 for transformer LED (type P30 Schuko or P17/11)
- No. 1 for the electrified insert behind the flap door

Poliform Spa

via Montesanto 28

Casella postale n.1

22044 Inverigo (CO) Italy

t +39 031 6951

f +39 031 699 444

info.poliform@poliform.it

poliform.it



ASSARREDO
FEDERLEGNOARREDO