

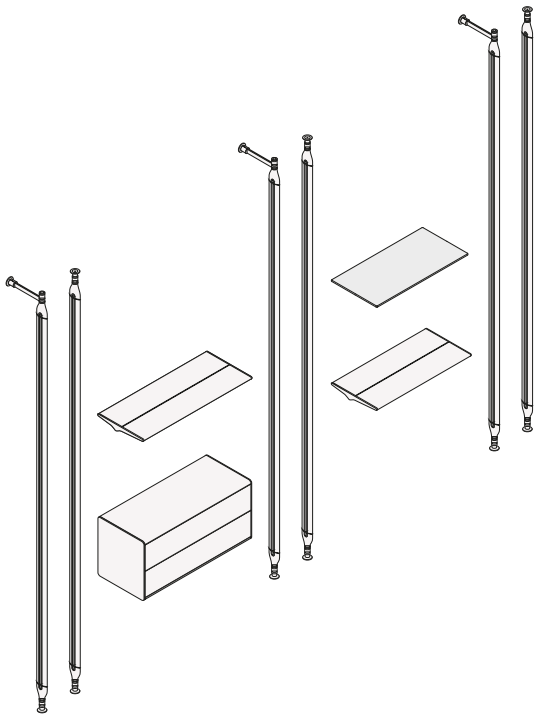


DESCRIPCIÓN

Tipo	Librería
Estructura	Aluminio barnizado o chapado
Estantes	Aluminio barnizado o chapado
Contenedores	Tablero de partículas de madera de densidad media chapado

ESTRUCTURA

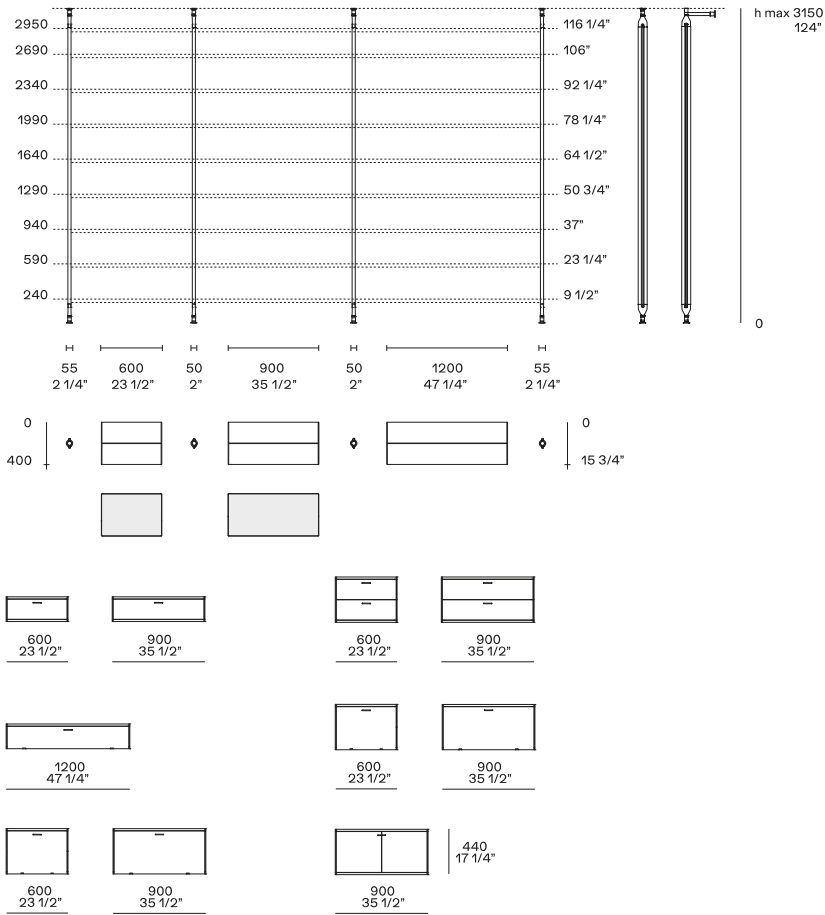
Componentes



Acabados de los montantes

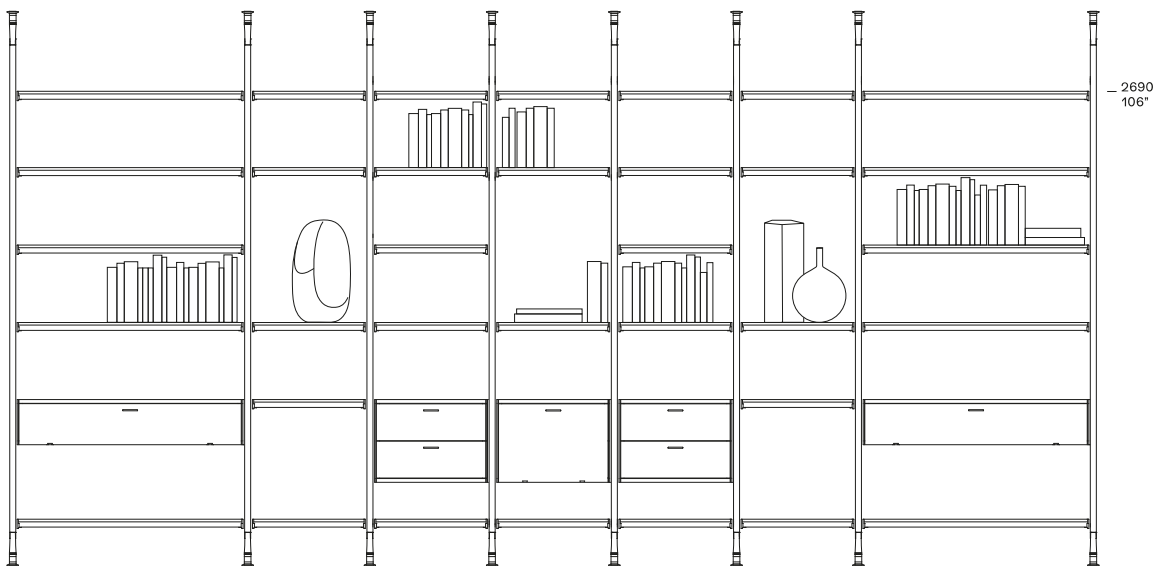
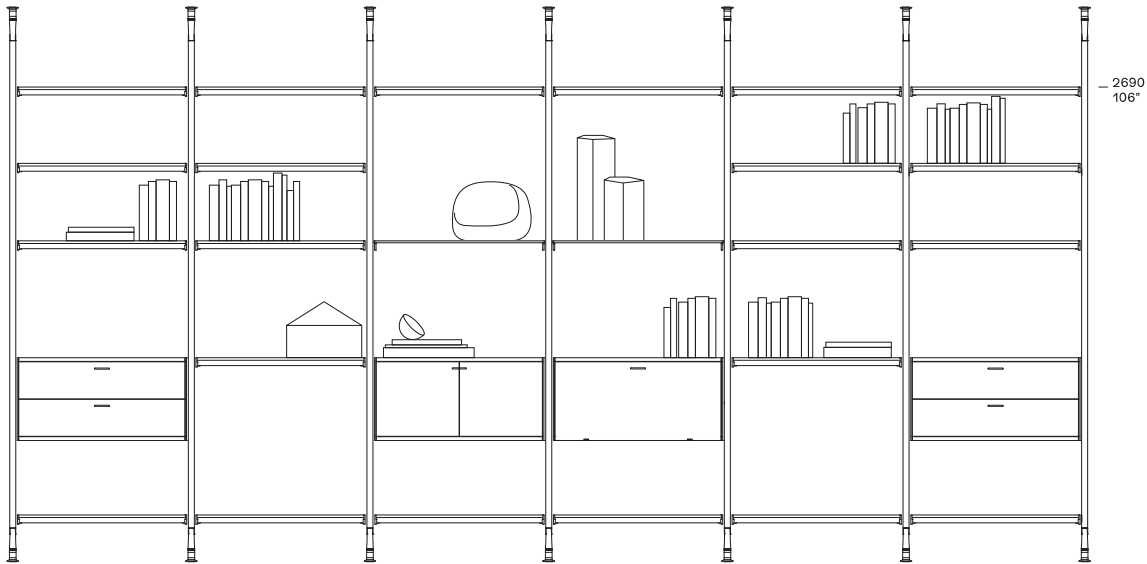
Acabados de los estantes

MODULARIDAD



COMPONENTES

Componentes de la biblioteca



Acabados de los espacios de almacenaje

Acabados internos de los cajones

Acabados opcionales para el fondo de los cajones

Acabados de los estantes internos

Structure item