



DESCRIZIONE

Tipologia

Letto

Base letto imbottita

Pannello di particelle di legno, imbottitura in poliuretano flessibile monoquota con prriverstimento in fibra di poliestere.

Testata

Poliuretano stampato con prriverstimento in piuma

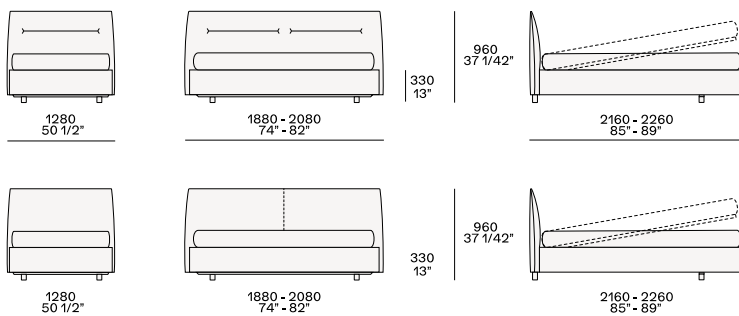
Rivestimento finale base letto

Tessuto o pelle sfoderabile

Rivestimento finale testata

Tessuto o pelle sfoderabile

DIMENSIONI



Cuciture testata versione in pelle