

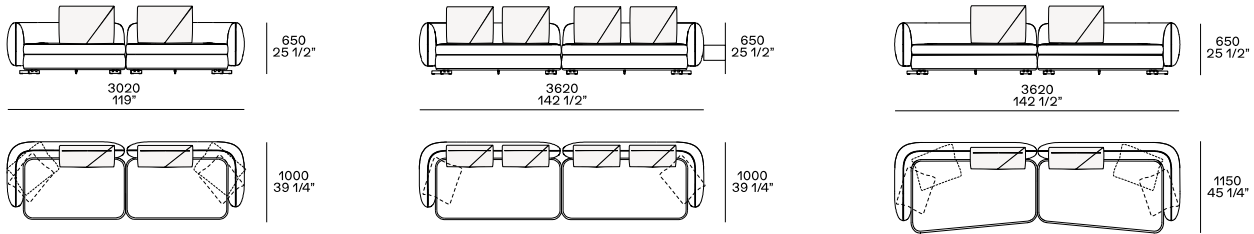


DESCRIZIONE

Tipologia	Divano componibile
Struttura	Legno e derivati
Schienale	Poliuretano flessibile stampato
Cuscino seduta	Poliuretano espanso a quote differenziate
Prerivestimento	Tela cotone e piuma
Rivestimento finale	Tessuto o pelle sfoderabile
Piedi	Regolabili, metallo verniciato
Cuscini schienale	Poliuretano espanso e piuma
Cuscini poggiatesta	Strutturato e piuma
Cuscini optional	Tela cotone e piuma

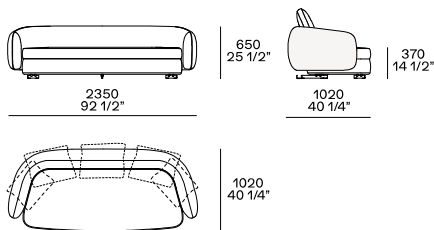
DIMENSIONI

Esempi divani composti

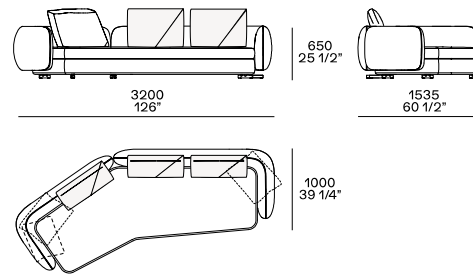


Divani fissi

Divano

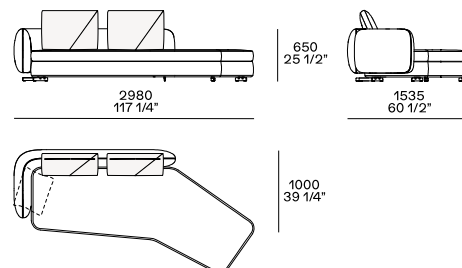
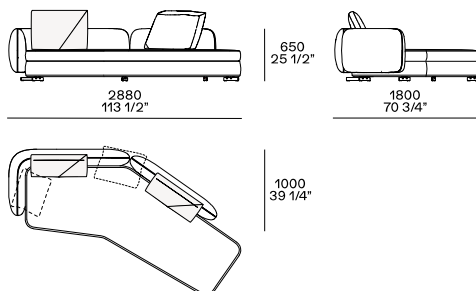
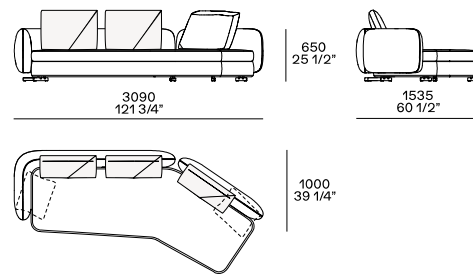
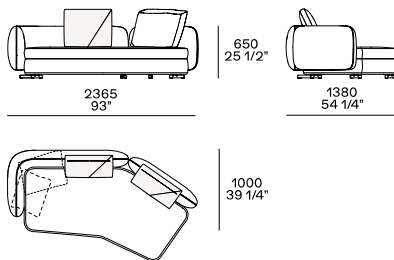


Divano boomerang sx-dx

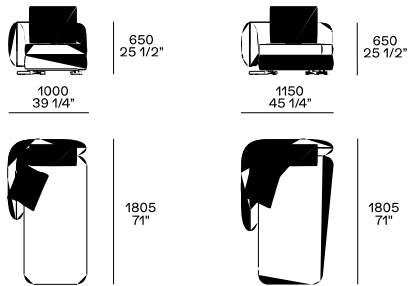


Elementi centrostanza

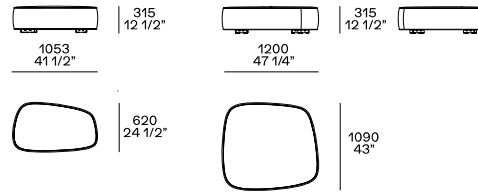
Elementi centrostanza sx-dx



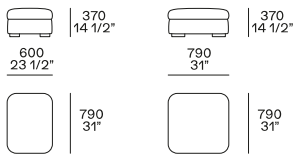
Chaise longue sx-dx



Pouf centrostanza



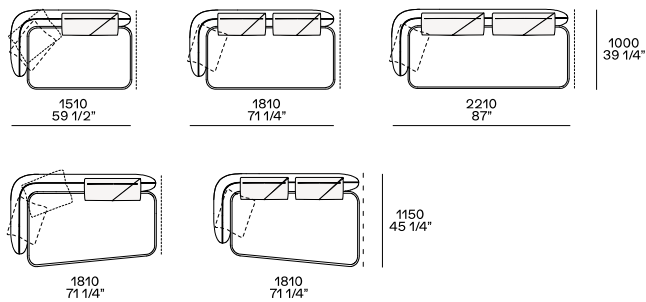
Pouf



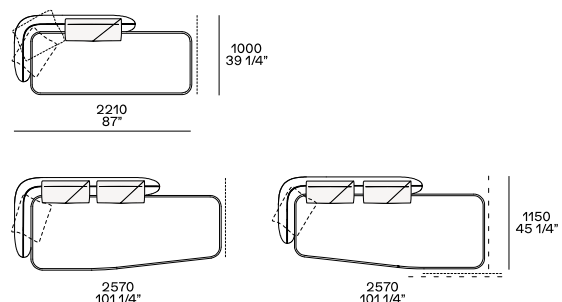
Possono anche essere inseriti tra due elementi solo con la profondità della seduta 790

Elementi componibili

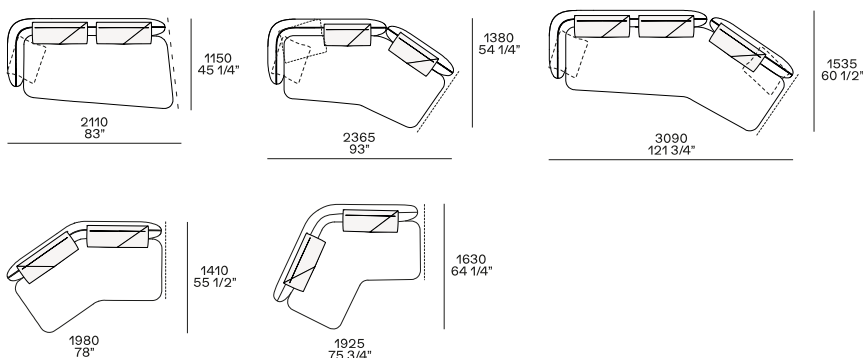
Terminale sx-dx



Terminale penisola sx-dx

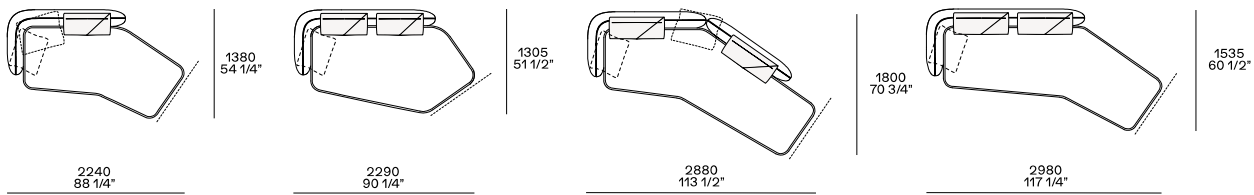


Terminale inclinato sx-dx

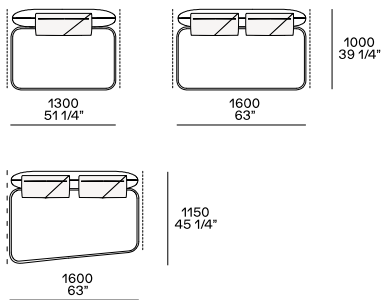


Anche ad uso centrale

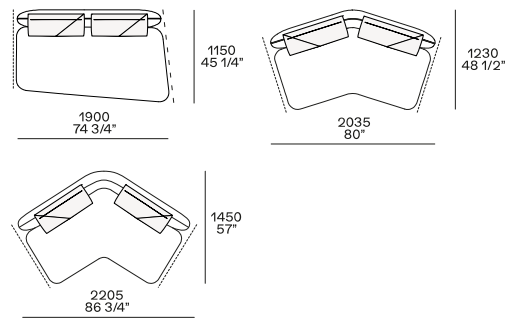
Terminale penisola inclinato sx-dx



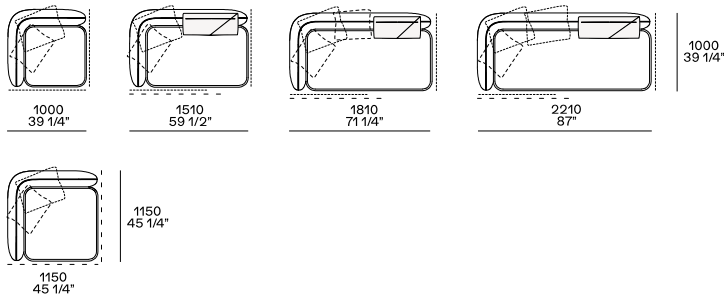
Centrale



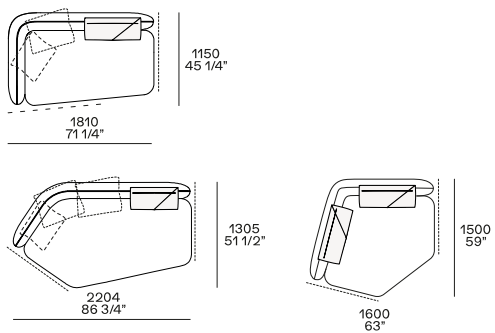
Centrale inclinato sx-dx



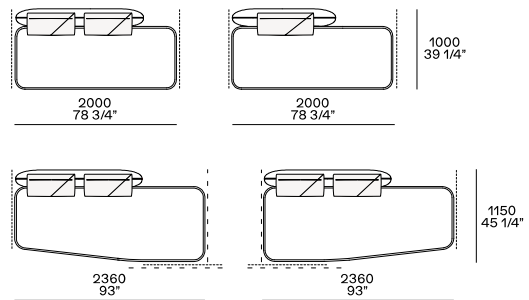
Angolo sx-dx



Angolo inclinato sx-dx



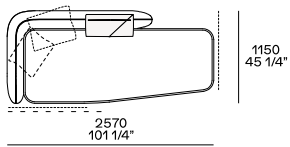
Penisola sx-dx



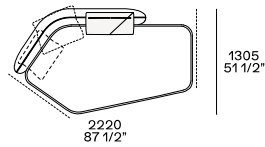
Accostabile solo al centrale inclinato I 1900 e al terminale inclinato I 2110

Anche uso terminale o angolare

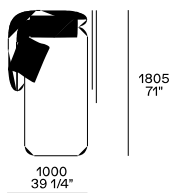
Angolo penisola sx-dx



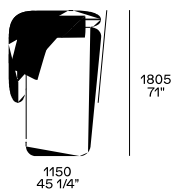
Angolo penisola inclinato sx-dx



Chaise longue sx-dx

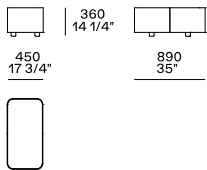


Chaise longue inclinata sx-dx



Accostabile solo al terminale inclinato I 2110

Tavolino



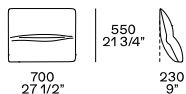
Tavolino terminale o da inserire tra due elementi solo per la profondità della seduta di 790 e profondità 1000

Cuscini

Cuscini opzionali



Cuscino poggiatesta opzionale



Cuscino strutturale (h 600) più alto del cuscino schienale fisso. Può sostituire il cuscino schienale fisso e, solo dove indicato, i cuscini opzionali