



DESCRIZIONE

Tipologia

Tavolino

Struttura e base

Pannello di fibre a media densità impiallacciato

Piano

Pannello di fibra a media densità impiallacciato o marmo

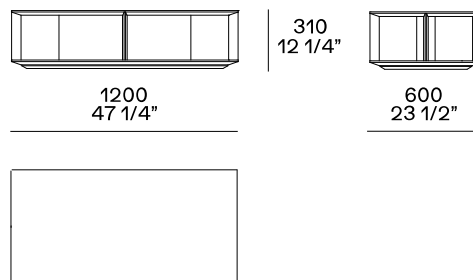
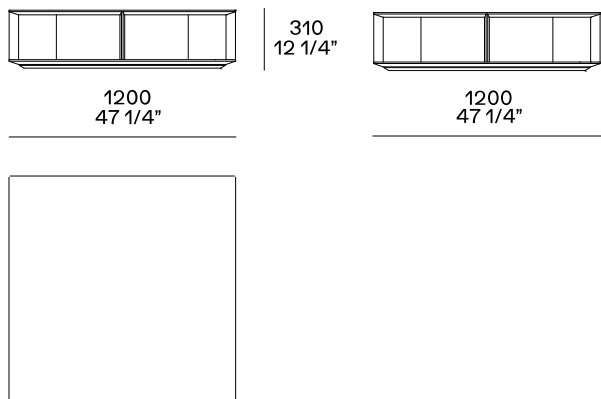
Nota

Tavolino metallo h475 utilizzabile esclusivamente accostato ad un modulo del divano Westside o al tavolino 1300x800mm

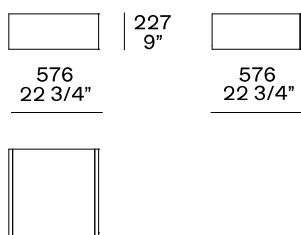
DIMENSIONI

Structure item

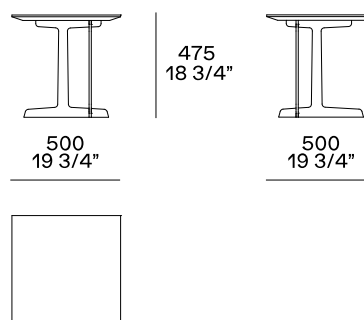
Struttura e base essenza



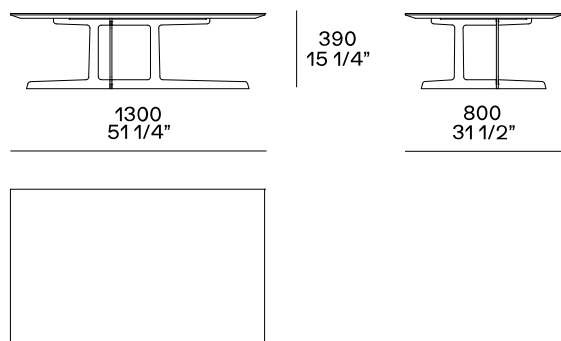
Cassetto opzionale



Struttura metallo



Disponibile solo per tavolino 1200x1200 con piano in olmo nero.



Utilizzabile esclusivamente accostato ad un modulo del divano Westside o al tavolino 1300x800.

Per accostamento ad un modulo Westside necessario kit distanziale (per raggiungimento h tavolino 435).