

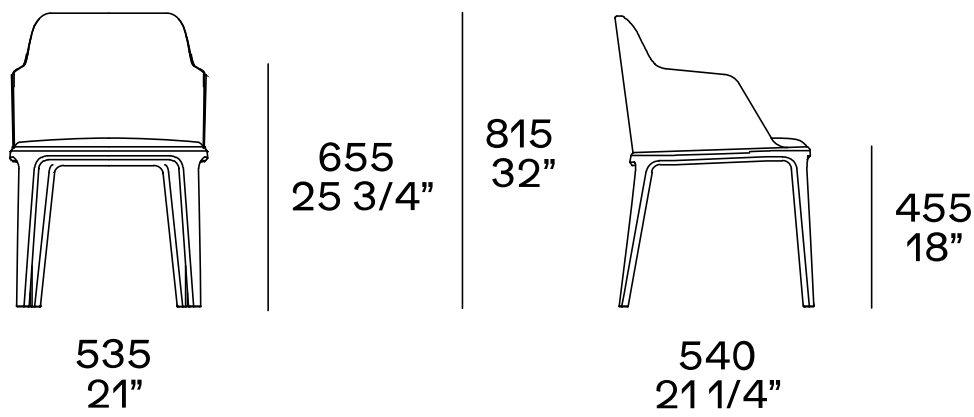


DESCRIZIONE

Tipologia	Sedia
Struttura	Legno massello
Seduta / Schienale	Poliuretano flessibile stampato a quote differenziate
Prerivestimento	Fibra di poliestere
Rivestimento finale	Tessuto o pelle o pelle intrecciata non sfoderabile

DIMENSIONI

Con braccioli



Senza braccioli

