



DESCRIPTION

Type	Cuisines
Épaisseur de porte	26 mm
Épaisseur du plan de travail	6-12-20-30-40-52 mm
Type d'ouverture des meubles bas	Avec poignée intégrée
Types d'ouvertures de colonnes	Avec poignée intégrée
Types d'ouverture des meubles hauts	Profil
Types des éléments au-dessus des colonnes	Avec poignée à bascule

PORTES

Structure item



Poignée de forme centrale I 180, 357



Forme poignée avec vers 177

FINITIONS PORTES

Structure item



Spessore anta
26 mm bordo apertura con modanatura e maniglia integrata centrale



Spessore anta
26 mm bordo apertura con modanatura e maniglia integrata laterale

VITRINES EN JUXTAPOSITION

Structure item



PR19 pour éléments hauts

Porte en verre réfléchissant bronze 5051 avec cadre en aluminium peint bronze. Pour éléments hauts avec profil sous meuble ou ouverture par bascule.



PR21 pour colonnes et éléments hauts

Porte en verre réfléchissant fumé 5059 avec cadre en aluminium anodisé moka. Pour éléments hauts ouvrant avec profil sous meuble. Pour colonnes, ouverture avec poignée intégrée peinte moka. Pour éléments au-dessus de l'ouverture basculante de la colonne.

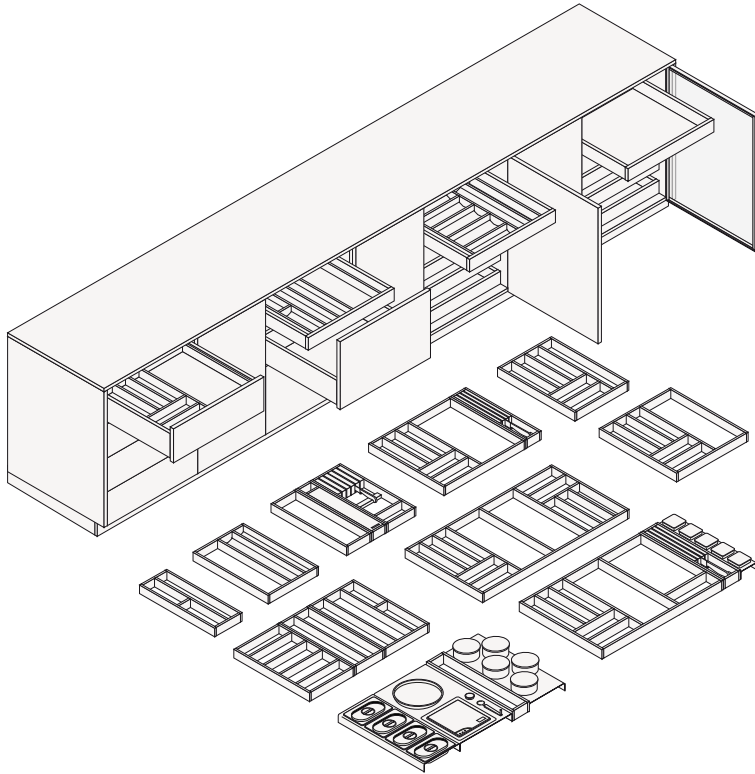


PR24 pour colonnes et éléments hauts

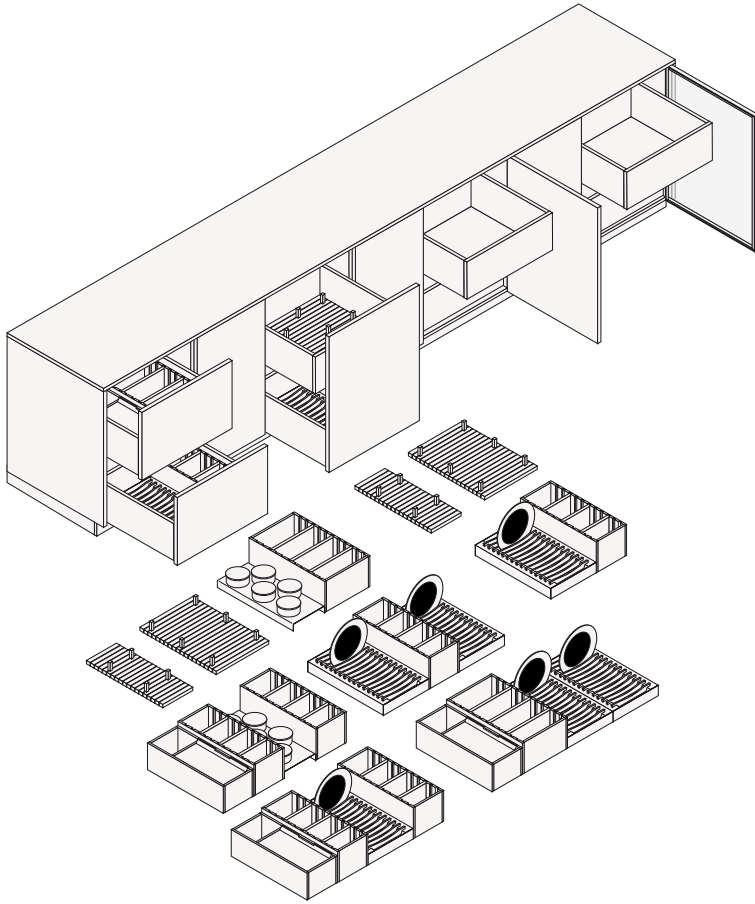
Porte en verre réfléchissant fumé 5059 avec cadre en aluminium anodisé champagne ou moka. Pour bases de porte avec cadre supérieur en forme de 55° comme la porte Alea Pro. Pour éléments hauts avec profil d'ouverture sous l'élément haut. Pour colonnes ouvrant avec poignée intégrée peinte champagne ou moka. Pour éléments au-dessus de l'ouverture basculante de la colonne.

ÉQUIPEMENT

Équipement de tiroirs

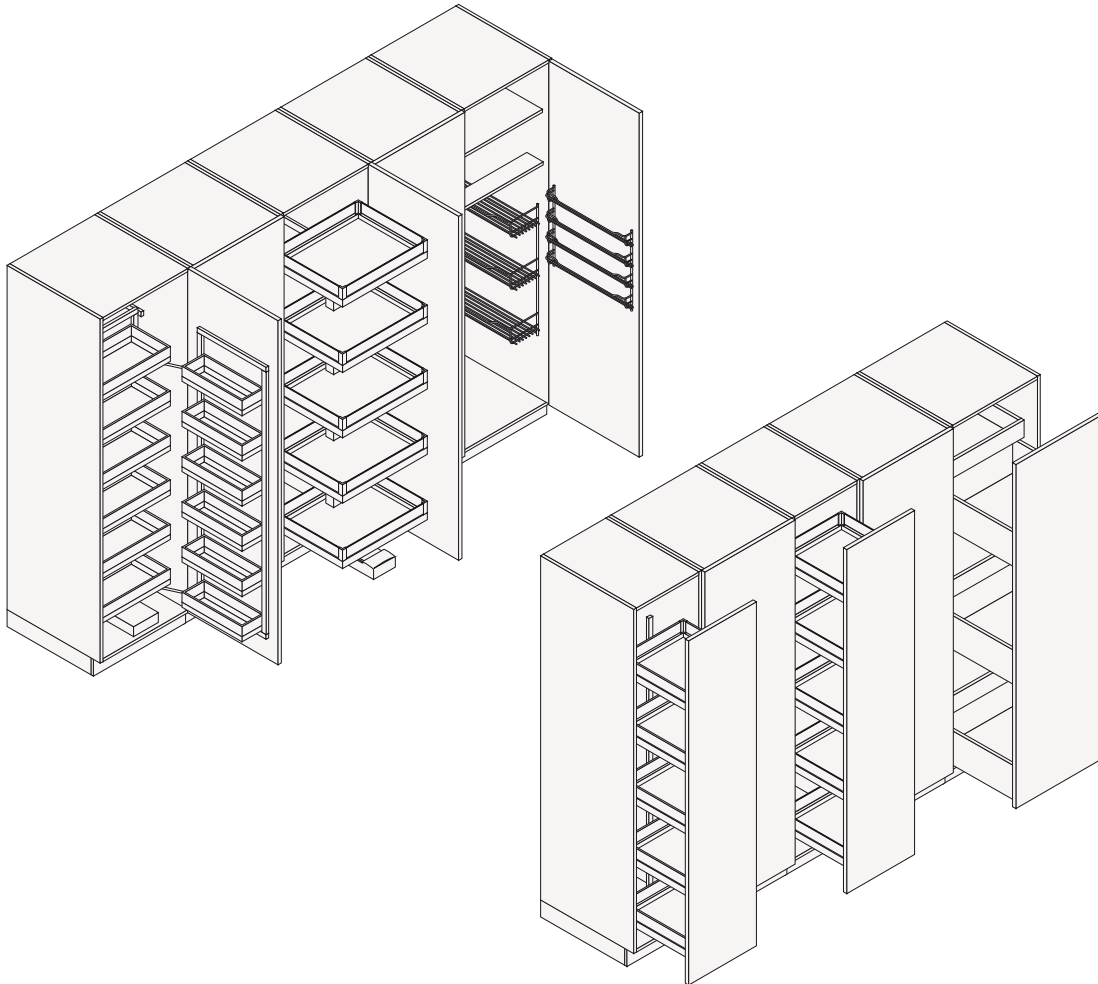


Équipement pour paniers coulissants



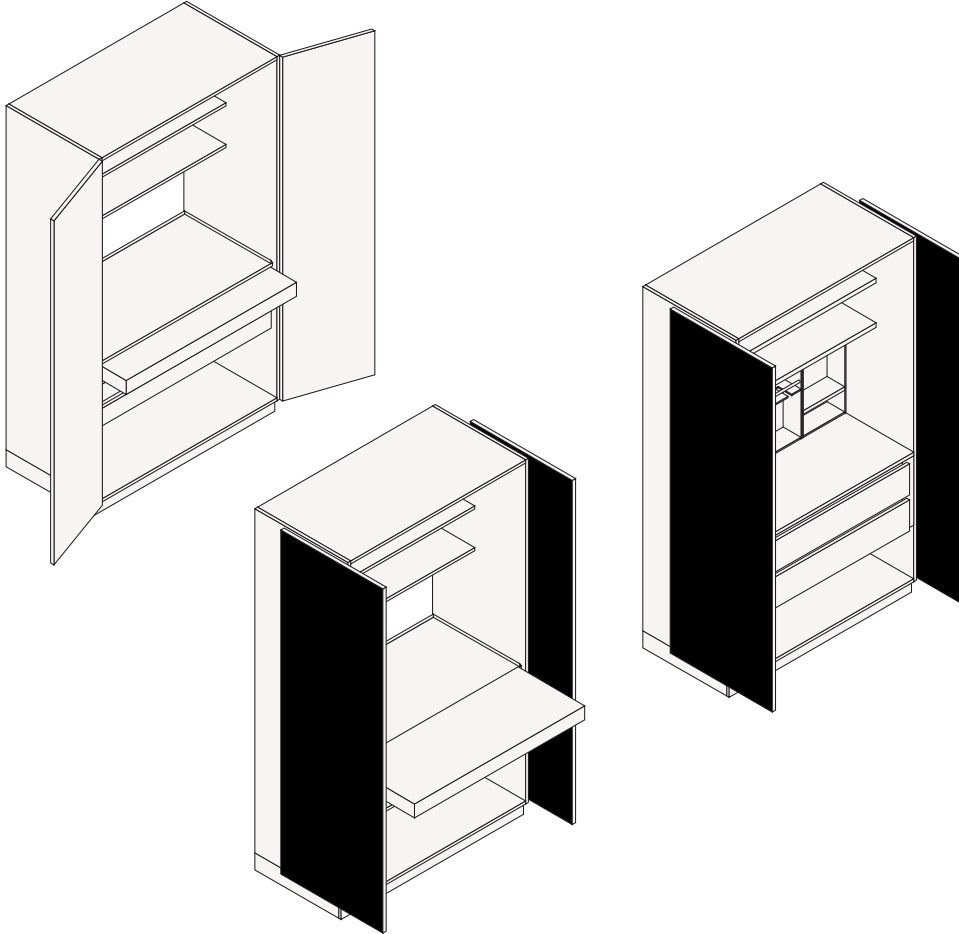
ÉLÉMENTS HAUTS ÉQUIPÉS

COLONNE ATTREZZATE



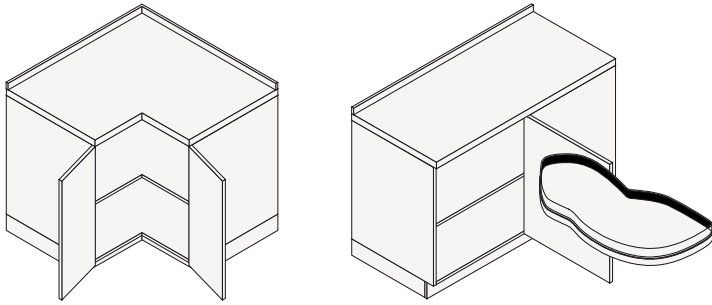
ÉLÉMENTS ÉQUIPÉS

Structure item

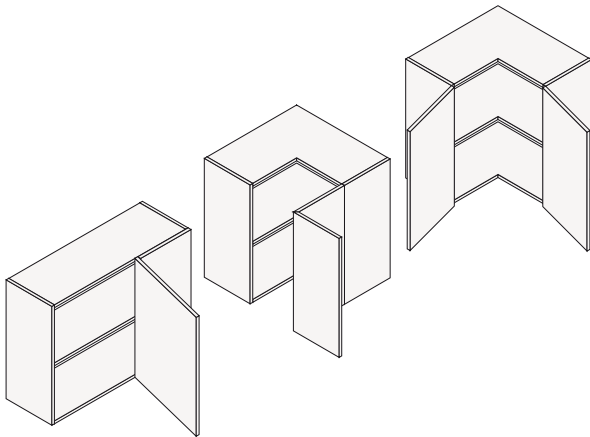


SOLUTION D'ANGLE

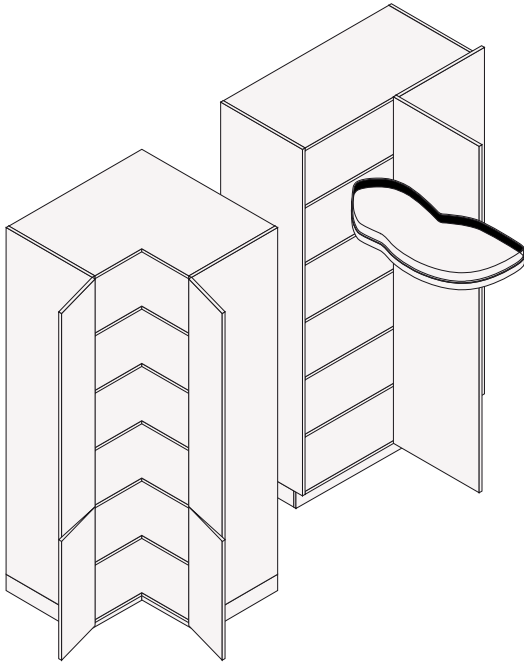
Éléments de base



Éléments muraux

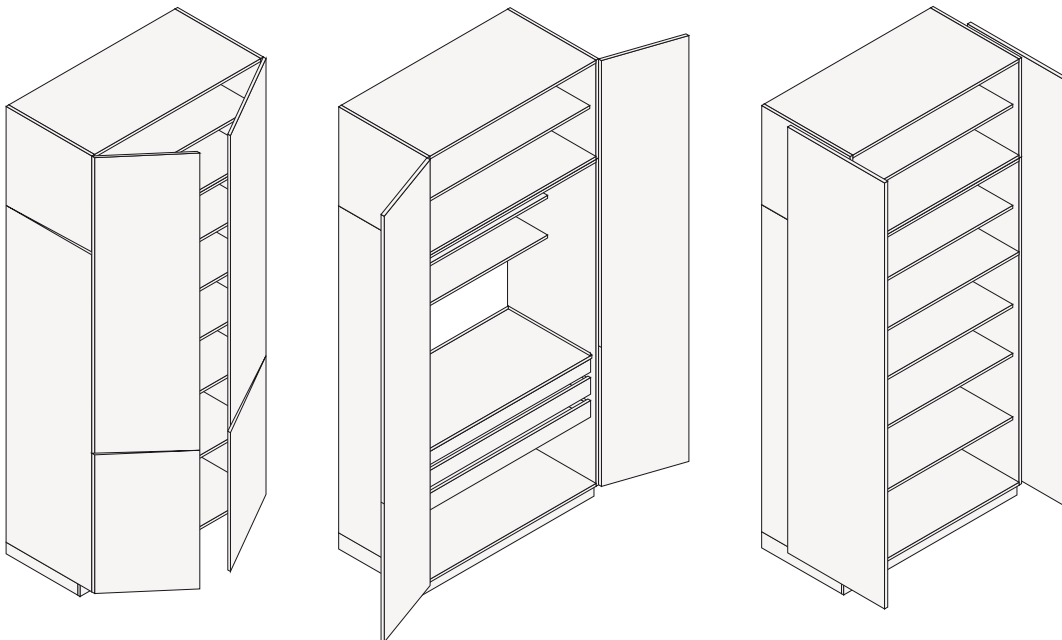


Éléments hauts



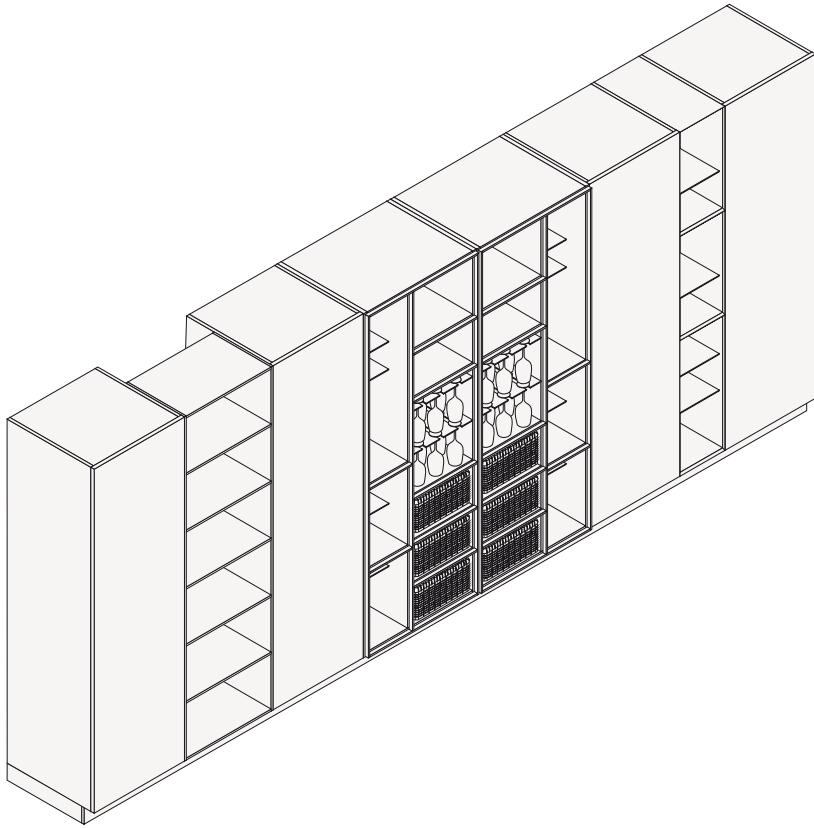
ÉLÉMENTS EXTRA-HAUTS

Structure item



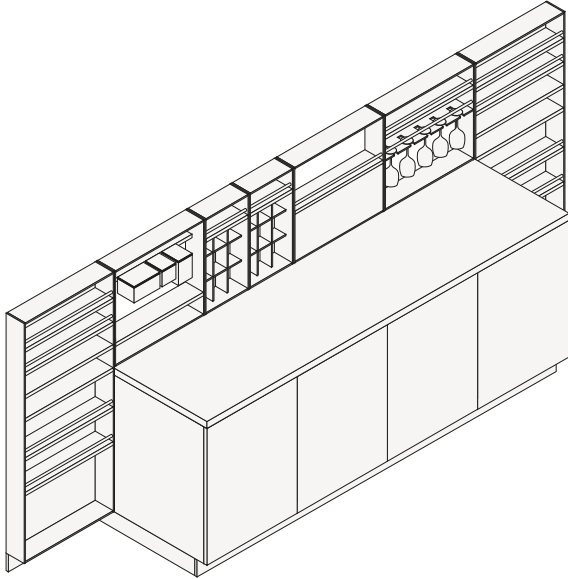
ÉLÉMENTS OUVERTS

Structure item



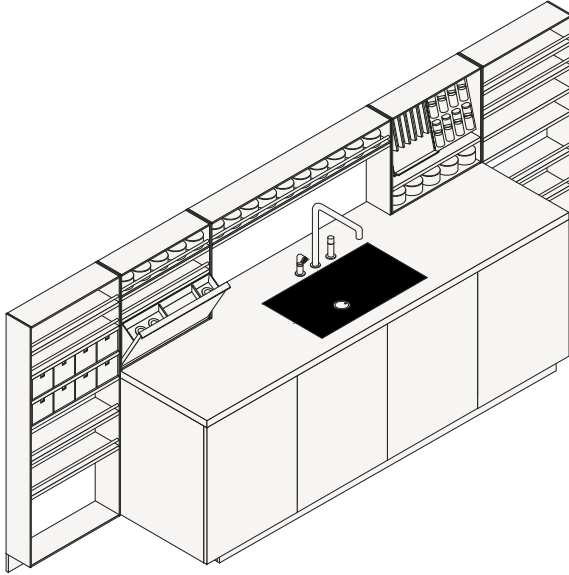
FONDS MODULAIRES SHAKER

Structure item

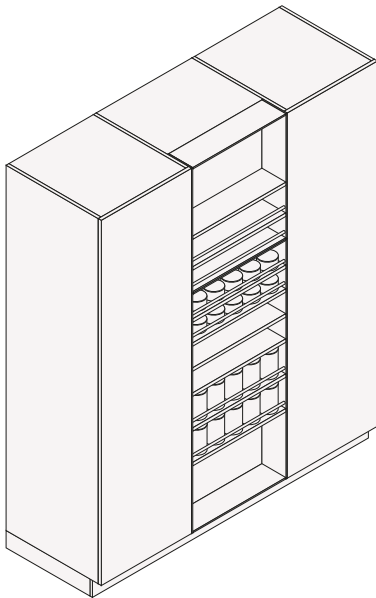


SYSTÈME DEEP SHAKER

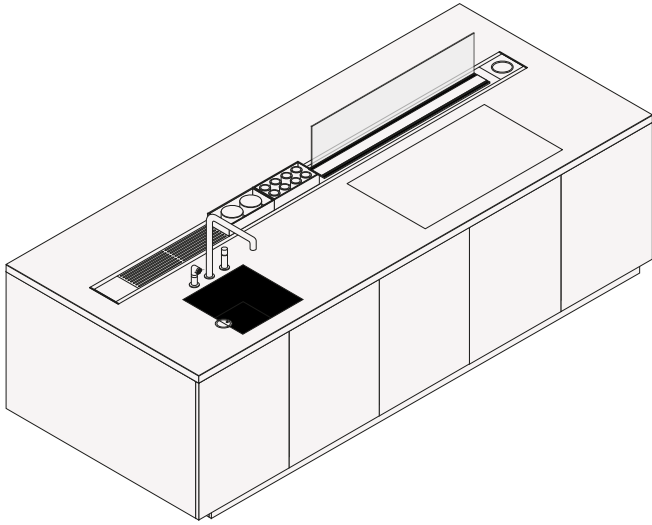
Deep Shaker



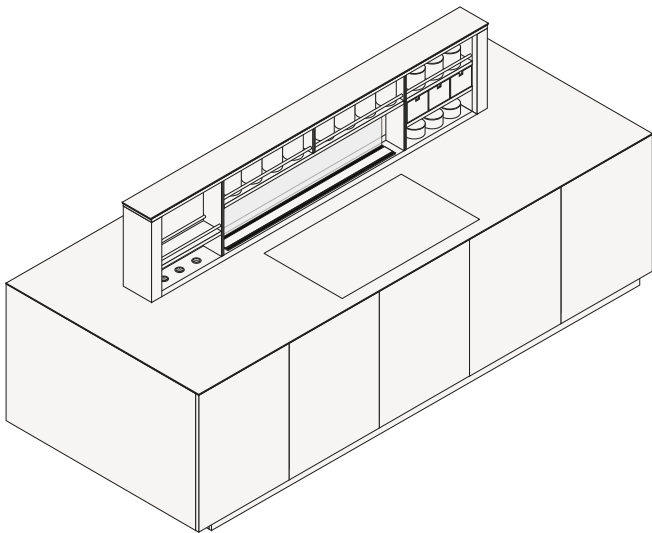
Deep Shaker Wall



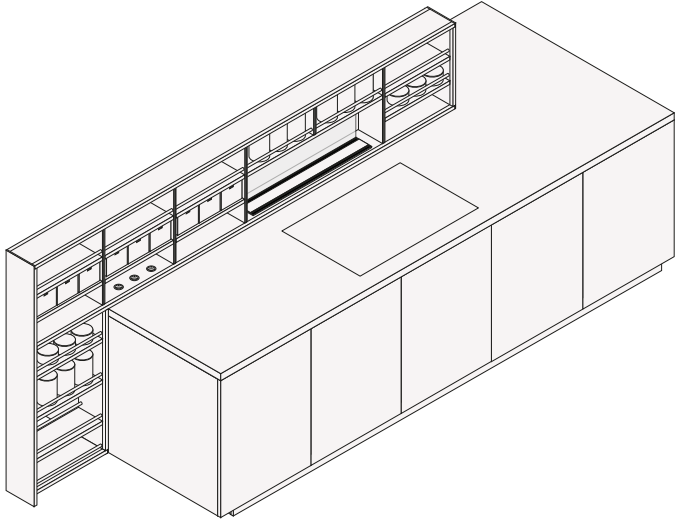
Deep Shaker Plain



Deep Shaker Move

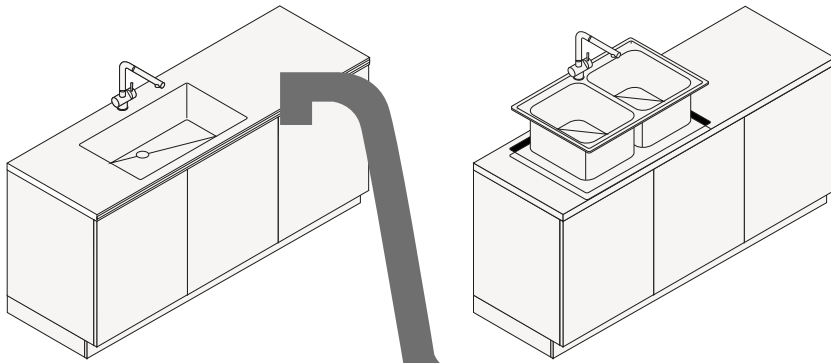


Deep Shaker Island



ÉVIERS ET PLAQUES DE CUISSON

Évier



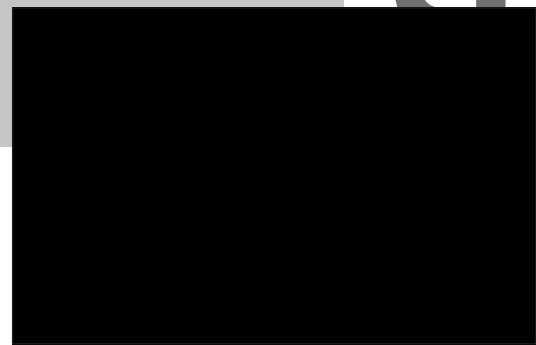
Filotop



Finotop



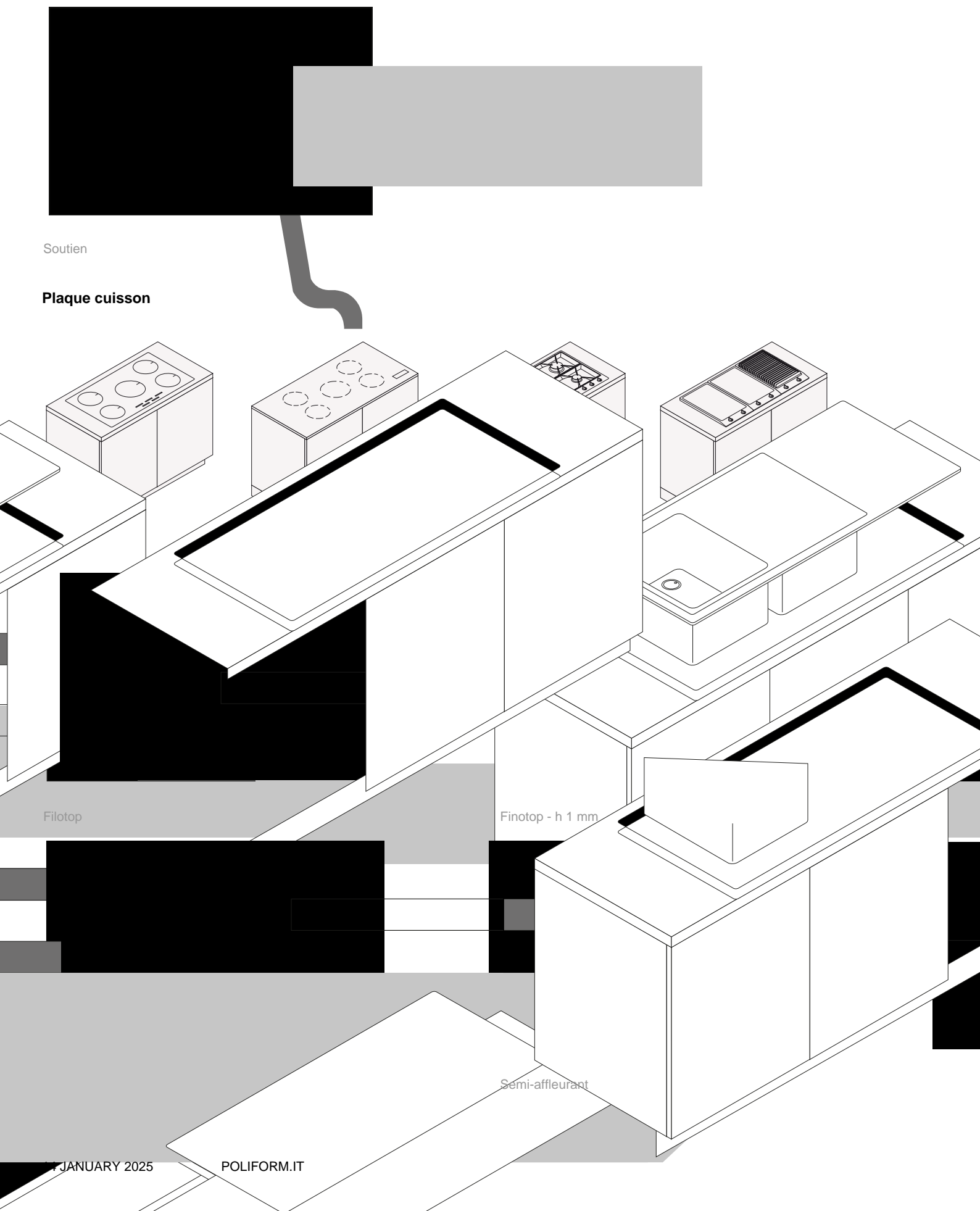
Soutien



Sous plan

Soutien

Plaque cuisson



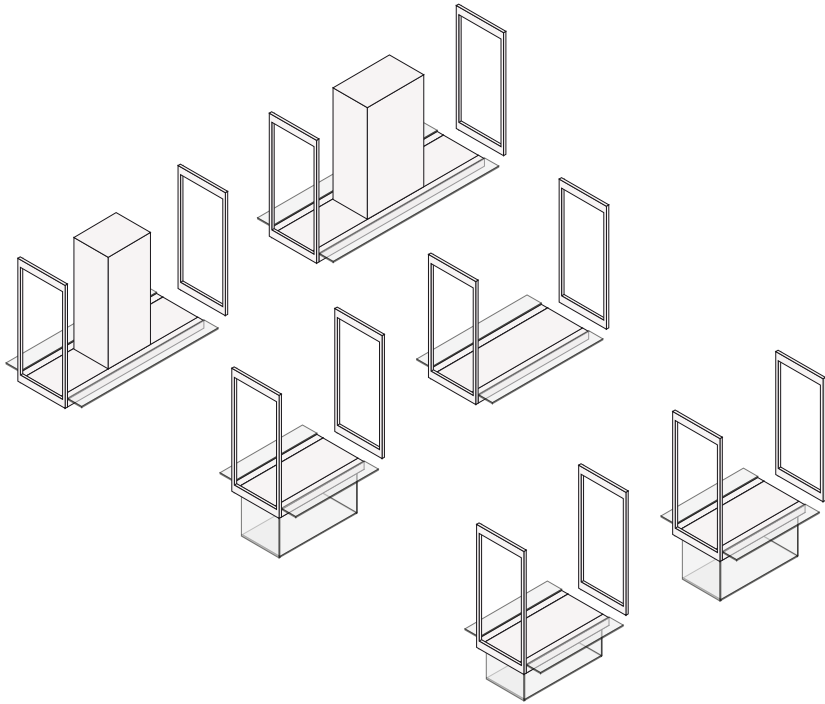
Filotop

Finotop - h 1 mm

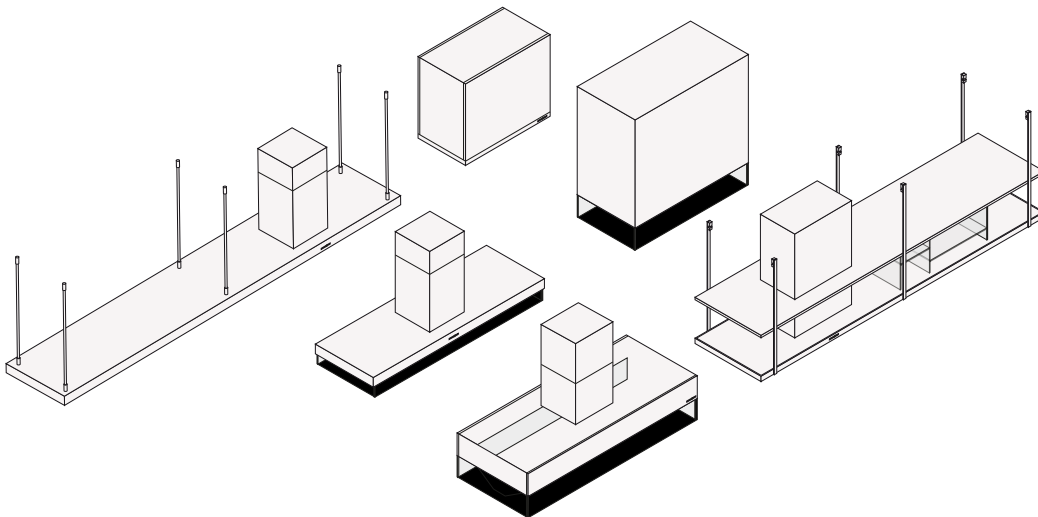
Semi-affleurant

HOTTES PERSONNALISÉES POLIFORM

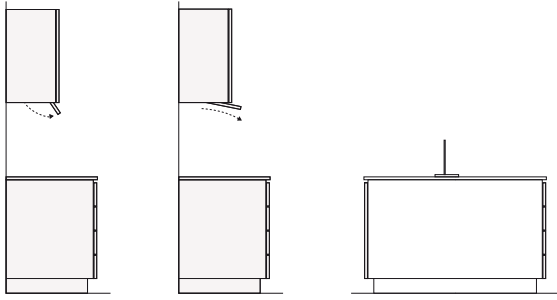
Système modulaire Infinity



Hotte murale et hotte pour îlot

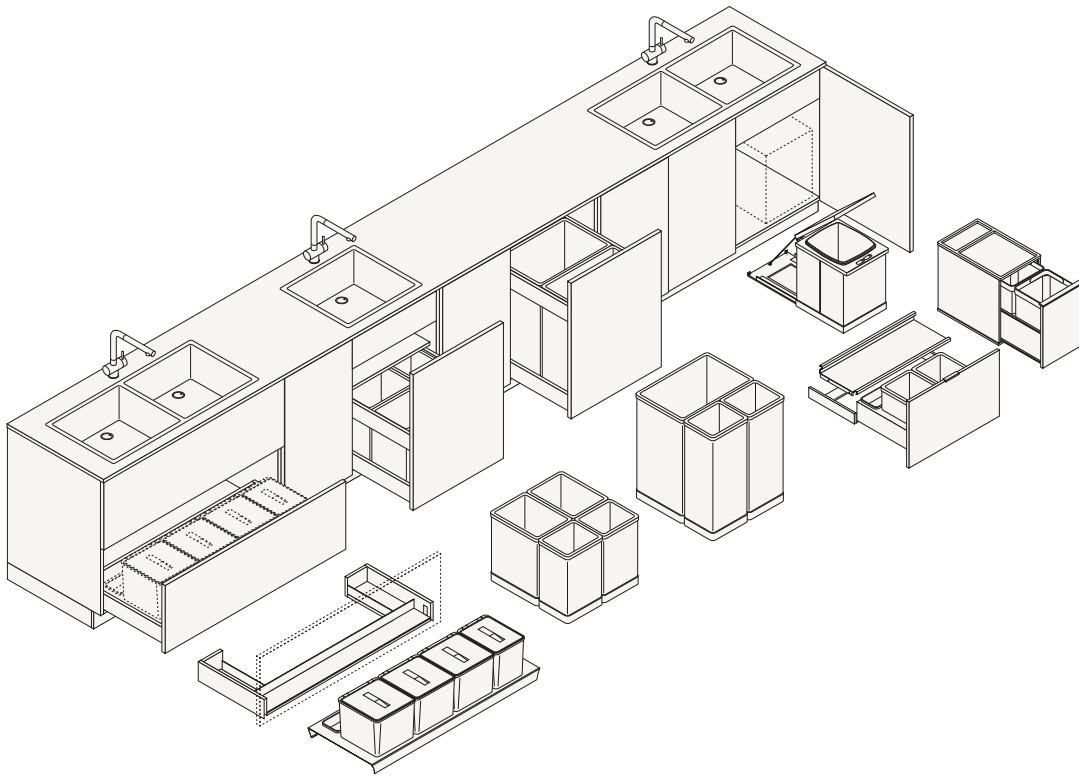


Hottes intégrées



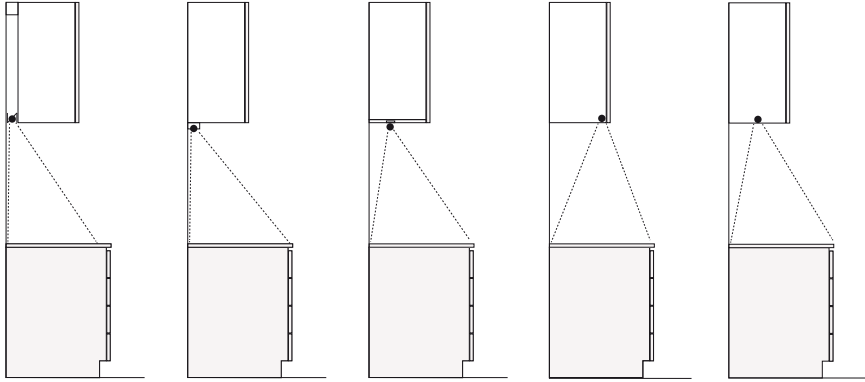
POUBELLES ET ÉLÉMENTS DE BASE D'ÉVIER

Structure item

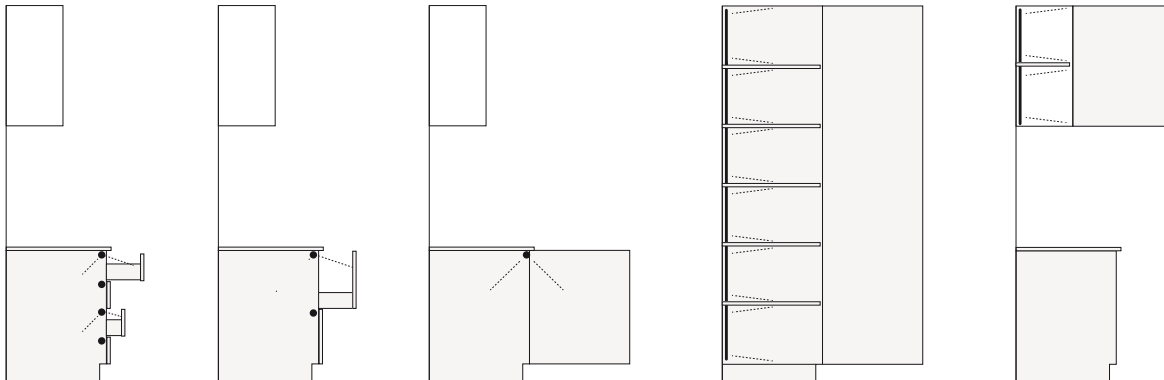


SOLUTIONS D'ÉCLAIRAGE

Éclairage sur plan de travail

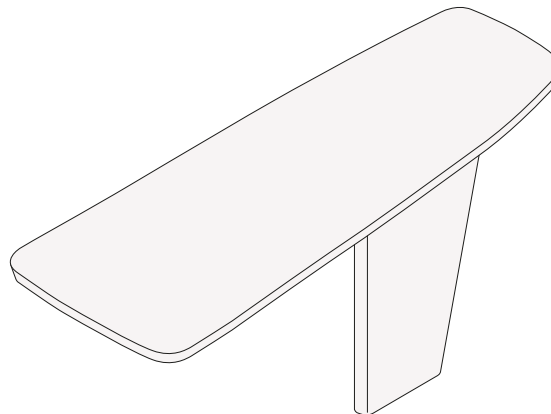
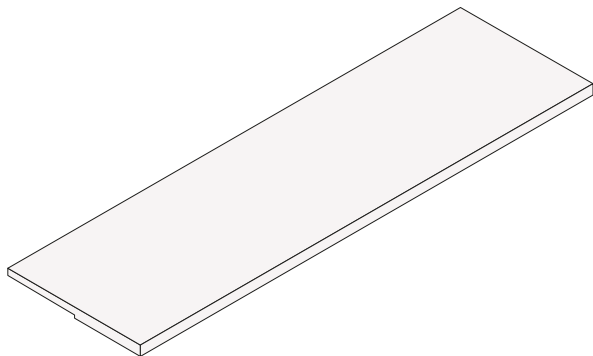


Éclairages intérieurs



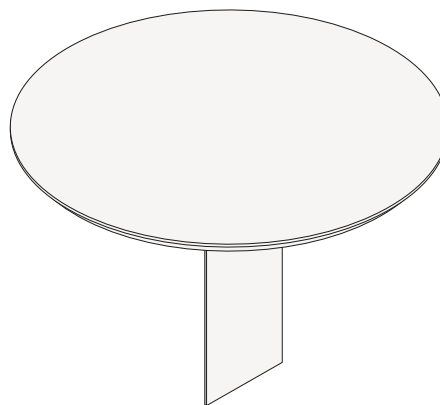
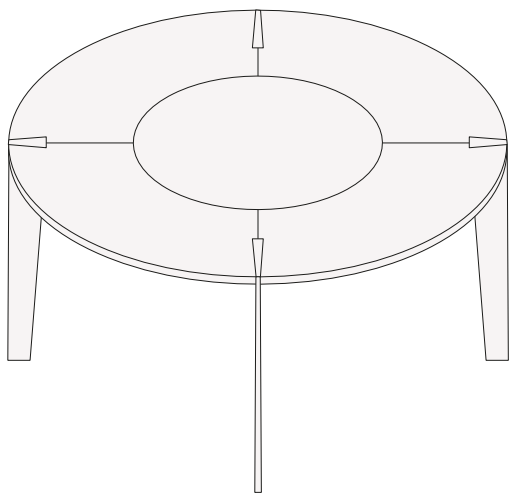
TABLES SNACK

Structure item



Snack pour plateaux avec cadre support, épaisseur plateau 52.
A utiliser sur des plateaux épais. 6-12-20 avec cadre de support en aluminium. Plateau en chêne doré, chêne Spessart, chêne teinté gris, orme, orme noir ou noyer ; noyer canaletto massif, frêne noir ou orme noir teinté ; stratifié toutes couleurs, stratifié tactile toutes couleurs, laque couleur gaufrée, laque couleur mate ou en DuPont Corian®. L jusqu'à 3000 snacks laqués ou en bois, I jusqu'à 3600 snacks en DuPont Corian®, I jusqu'à 4100 snacks stratifiés.

Sydney, épaisseur du plateau 40.
A utiliser suspendu ou avec pied. Plateau et pied en noyer canaletto massif, frêne noir ou orme noir teinté. Sydney I 1550-1700-1850-2150 x 788, I 2450 x 895. Sydney avec jambe I 1850 x 925, I 2150 x 1025.



Moon, épaisseur du plateau 40.
Plateau, pieds et faux pieds en chêne fossile massif, frêne noir ou orme noir teinté. Plateau central tournant en marbre poli et adouci, pierre naturelle et quartzite. Ø 1500 avec deux pieds. Ø 1800 avec trois pieds et plateau central pivotant intégré.

Lama, épaisseur supérieure 37.
A utiliser sur des plateaux épais. 6-12-20-30 40-52. Plateau en chêne doré, chêne Spessart, chêne teinté gris, orme, orme noir ou noyer c., couleurs laquées en relief, marbre poli et adouci, pierre, Inalco MDi®, quartzite poli et microbillé ou Dekton. Pied et support supérieur conique en couleurs laquées gaufrées, laque champagne mate, plomb, laiton, bronze, aluminium et laque champagne STM. Ø1200 - 1400.