



---

## DESCRIPTION

<b>Bezeichnung</b>	Küchen
<b>Dicke der Tür</b>	26 mm
<b>Obere Dicke</b>	6-12-20-30-40-52 mm
<b>Bodenöffnungstyp</b>	Mit integriertem Tragegriff
<b>Spaltenöffnungstypologie</b>	Mit integriertem Tragegriff
<b>Arten von hängenden Öffnungen</b>	Profil
<b>Arten von Überspaltenelementen</b>	Mit Tip-on-Griff

---

## TÜREN

### Structure item



Mittelformgriff L 180, 357



Den Griff in Richtung 177 formen

---

## AUSFÜHRUNGEN

### Structure item



Spessore anta  
26 mm bordo apertura con modanatura e maniglia integrata centrale



Spessore anta  
26 mm bordo apertura con modanatura e maniglia integrata laterale

## VITRINEN IM NEBENEINANDER

### Structure item



PR19 für Oberschränke

Tür aus reflektierendem Glas Bronze 5051 mit Rahmen aus bronzefarben lackiertem Aluminium. Für Oberschränke mit Unterschrankprofil oder Aufstecköffnung.

PR21 für Säulen und Wandelemente

Tür aus 5059 geräuchertem, reflektierendem Glas mit mokkafarbenem eloxiertem Aluminiumrahmen. Für Oberschränke mit Unterschrankprofil. Für Säulen, Öffnung mit integriertem mokkafarbenem Griff. Für Elemente oberhalb der Säule, Aufstecköffnung.  
??? ?????? ?????? ? ??????  
?????? ??????. ??? ??????  
??????, ?????????????? ??  
?????????? ??????, ??????????? ?  
???? ??????. ??????????? ??  
?????????? ??? ??????????.



## PR24 für Säulen und Wandelemente

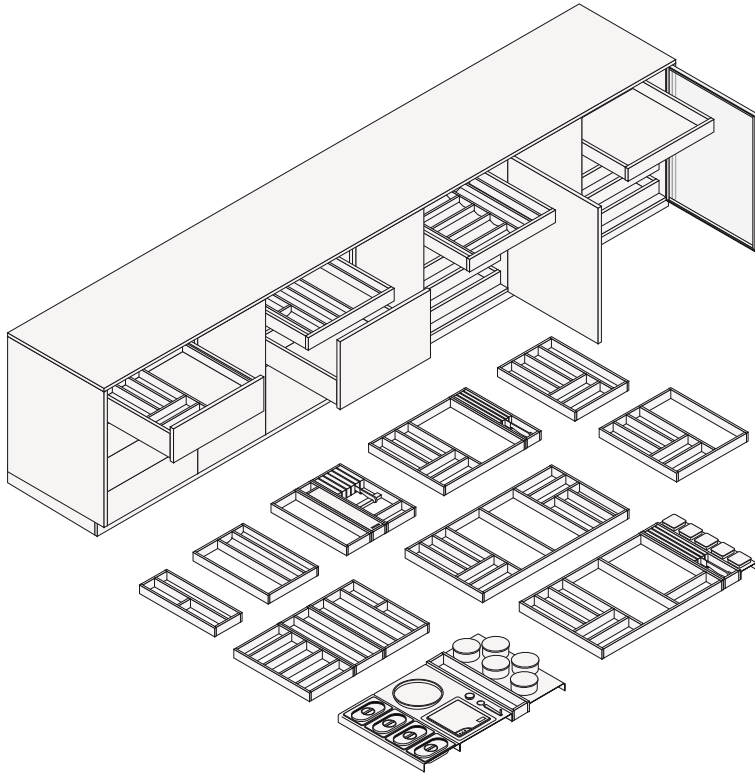
Tür aus 5059 geräuchertem, reflektierendem Glas mit Rahmen aus eloxiertem Aluminium in Champagner oder Mokka. Für Türsockel mit 55° geformtem Oberrahmen wie Alea Pro-Tür. Für Oberschränke mit Öffnungsprofil unter dem Oberschrank. Für Säulenöffnung mit integriertem Griff in den Farben Champagner oder Mokka. Für Elemente oberhalb der Säule, Aufstecköffnung.



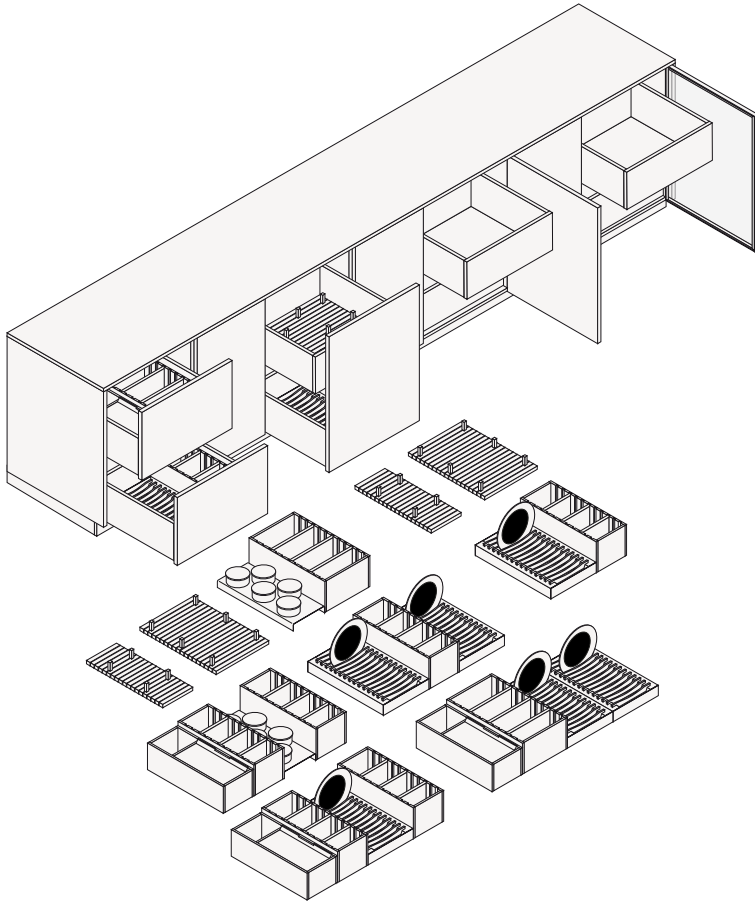
---

## AUSRÜSTUNG

### Schubladenausrüstung



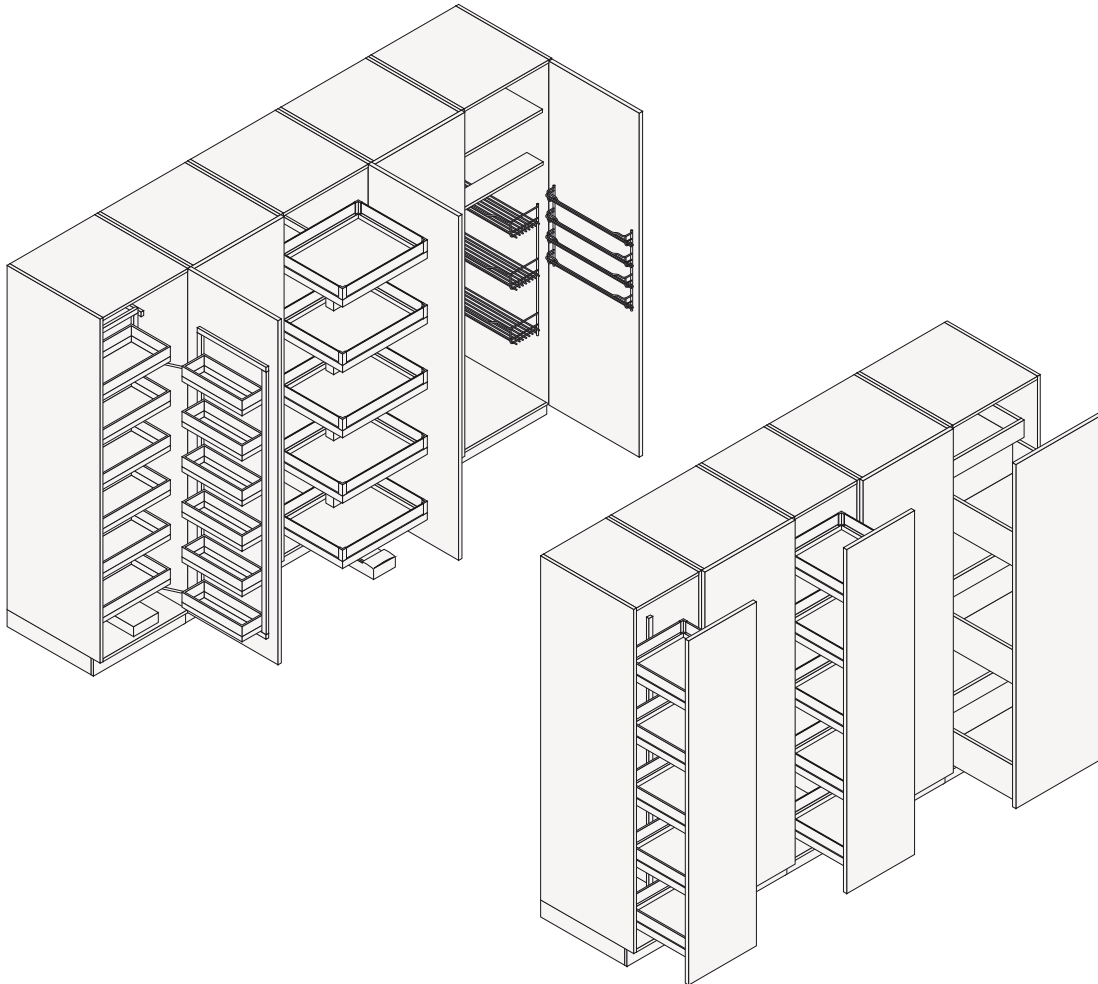
### Auszugskörbe Ausrüstung



---

AUSGESTATTETE HOHE EINHEITEN

COLONNE ATTREZZATE

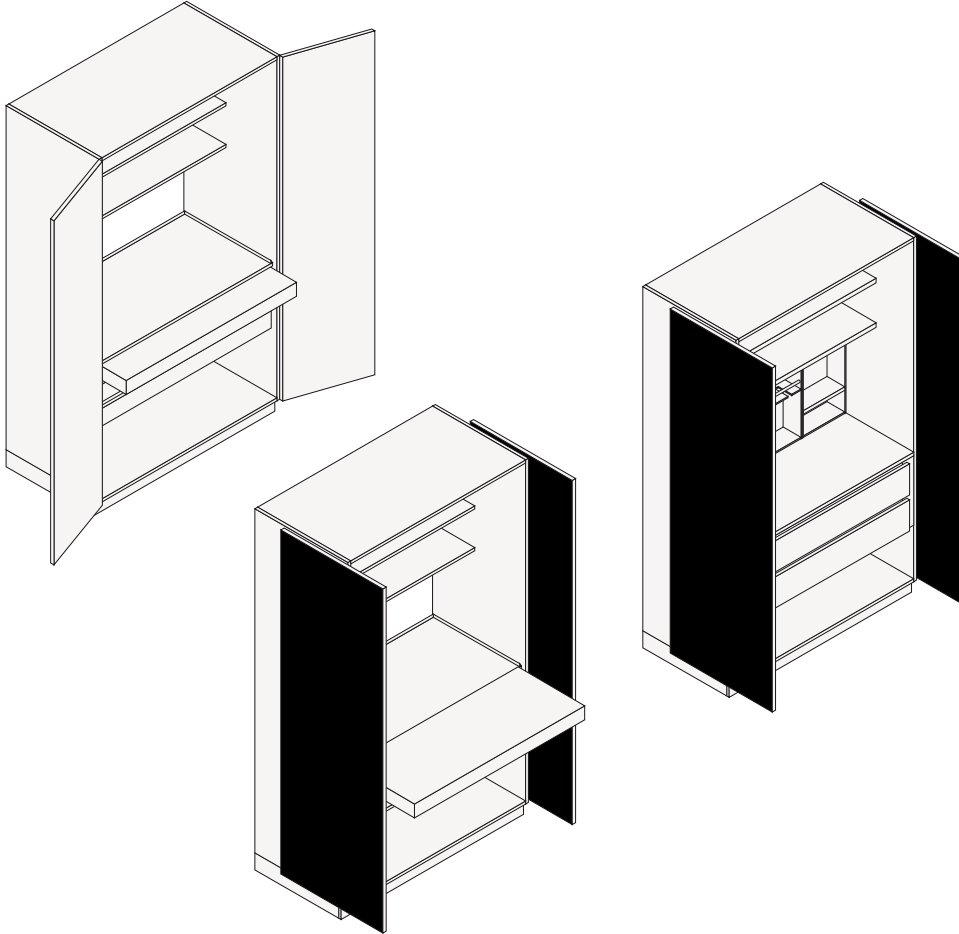




---

## AUSGESTATTETE EINHEITEN

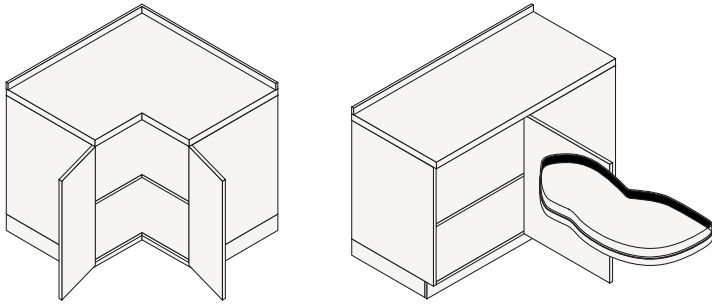
### Structure item



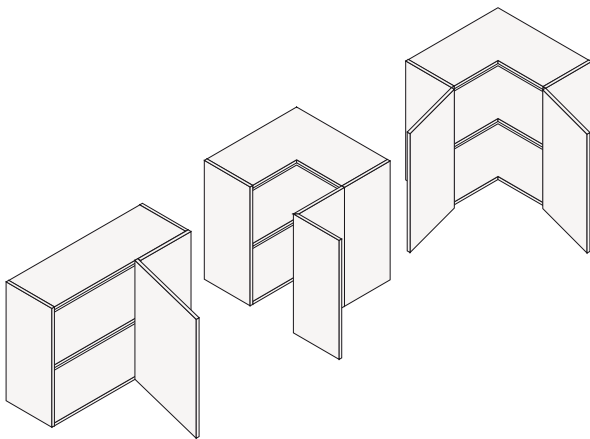
---

## ECKENLÖSUNG

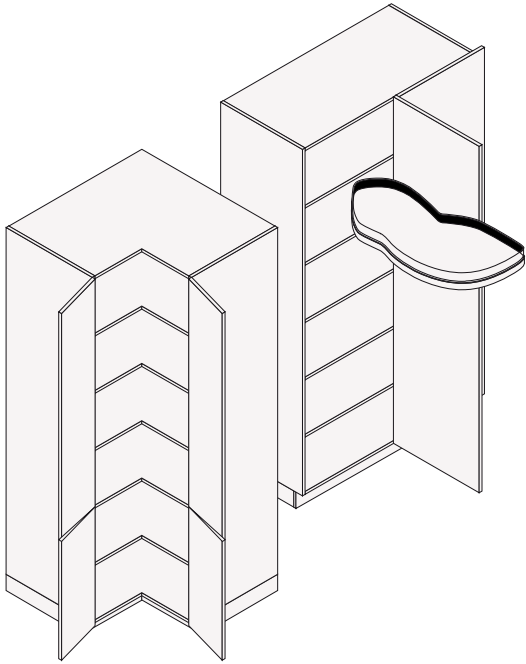
### Basiseinheiten



### Mauerelemente



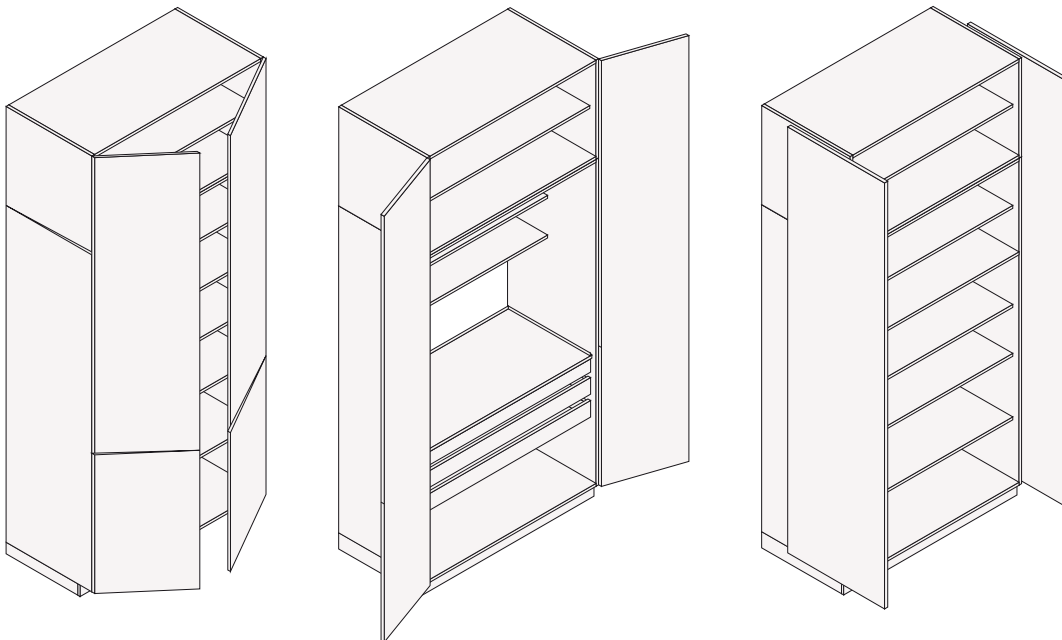
### Hohe Einheiten



---

## HOHE EINHEITEN

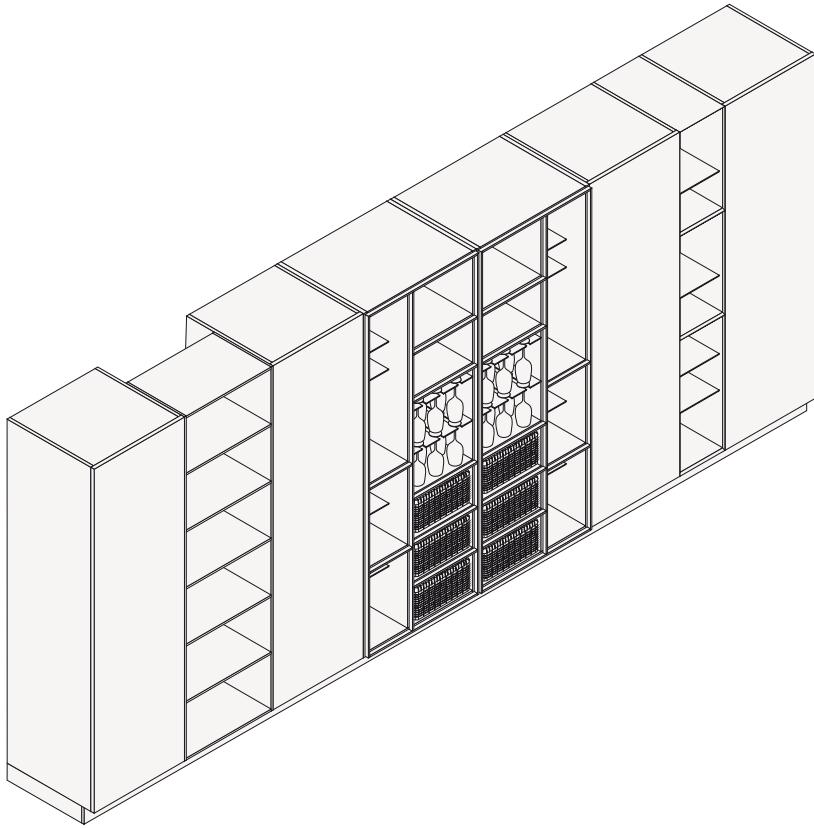
### Structure item



---

OFFENE EINHEITEN

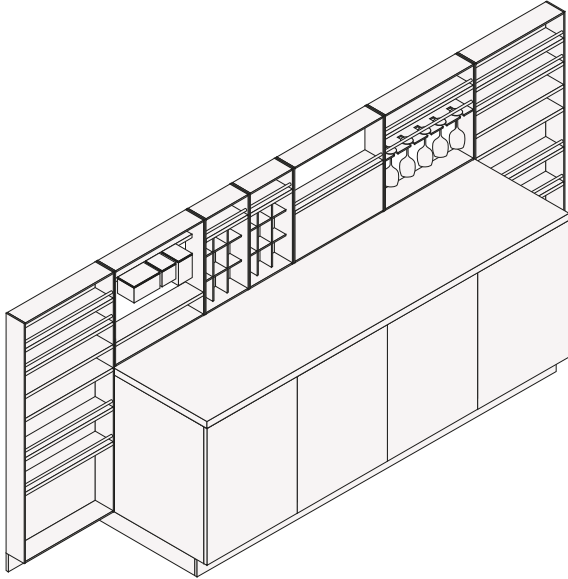
Structure item



---

## MODULARE RÜCKSEITEN DES SCHÜTTLERS

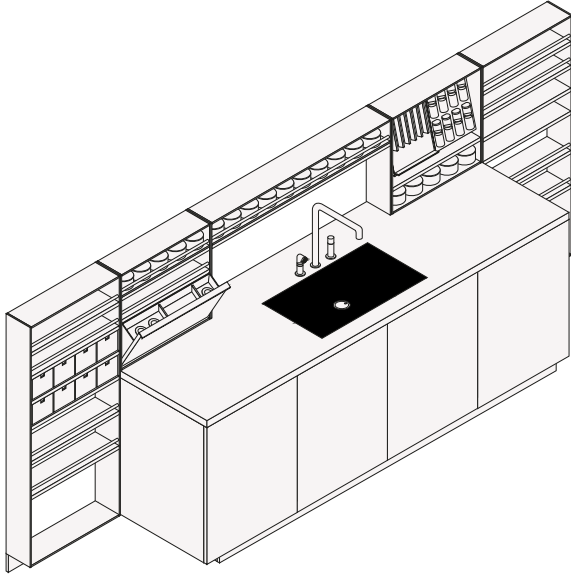
### Structure item



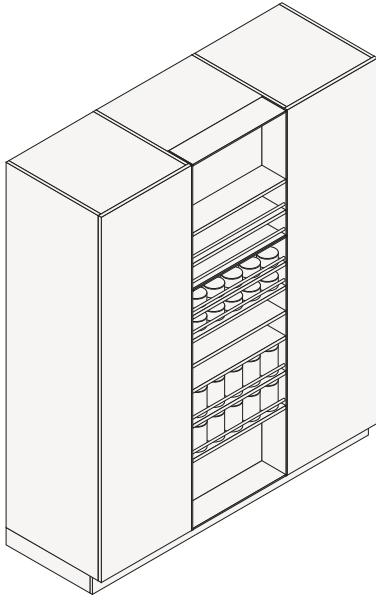
---

## TIEFSCHÜTTERSYSTEM

### Deep Shaker

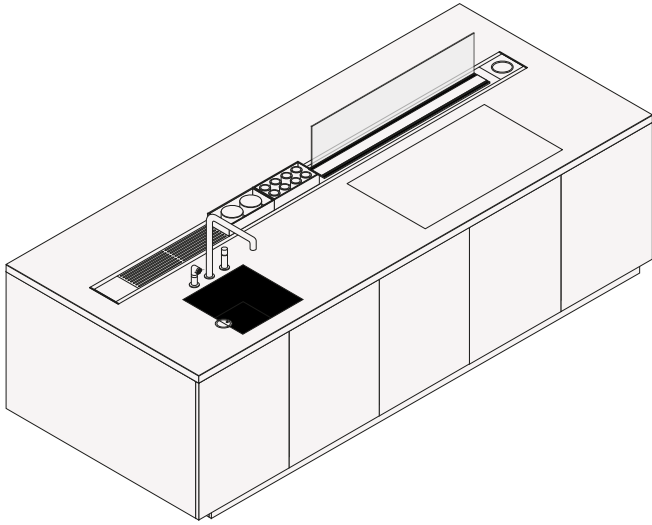


### Deep Shaker Wall

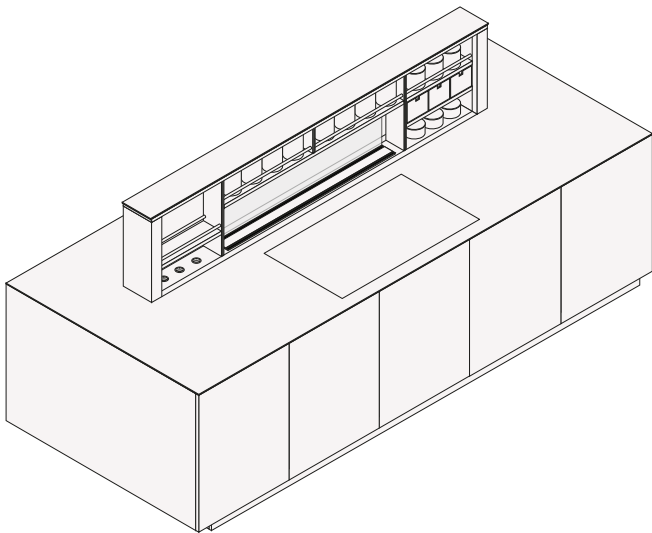


### Deep Shaker Plain

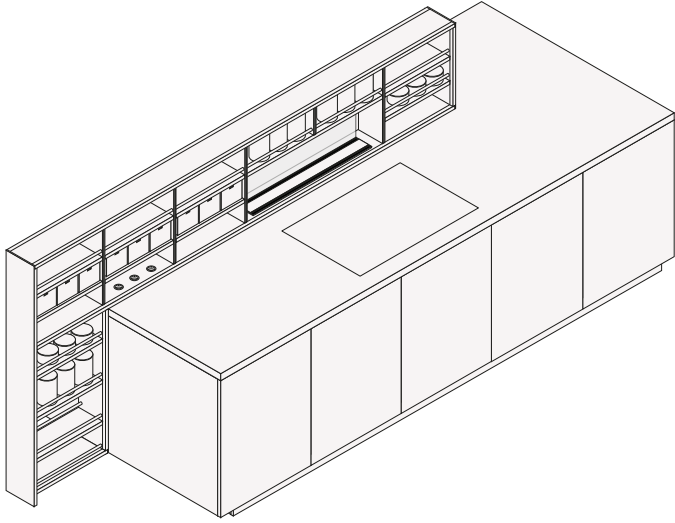




**Deep Shaker Move**

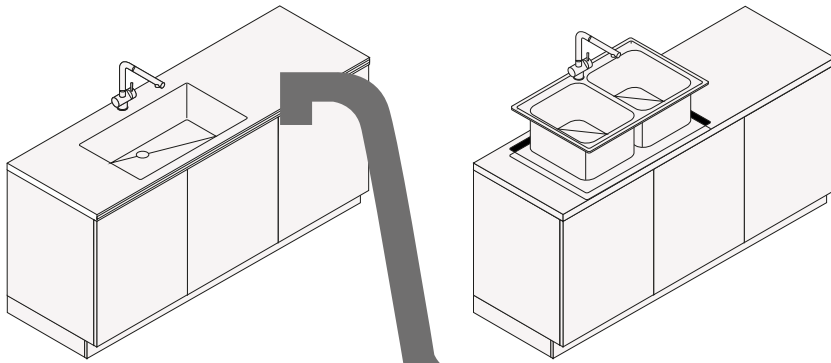


**Deep Shaker Island**



## SPÜLEN UND KOCHFELDER

### Spülen



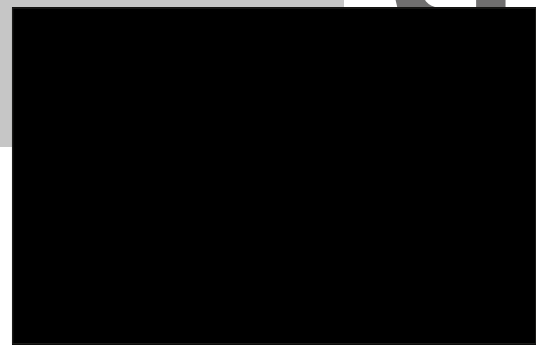
Unterputzmontage



Finotop



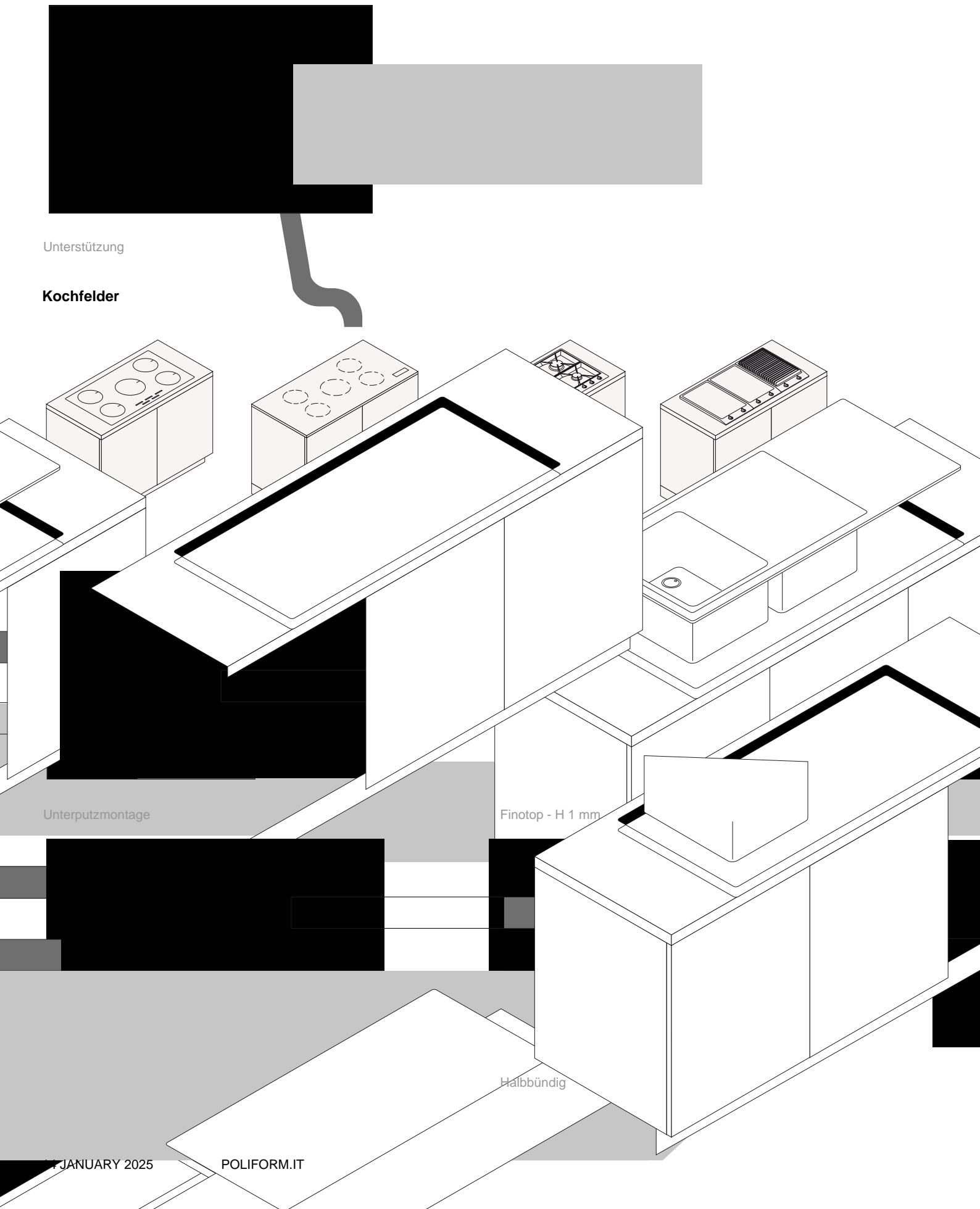
Unterstützung



Unterbau

Unterstützung

**Kochfelder**



Unterputzmontage

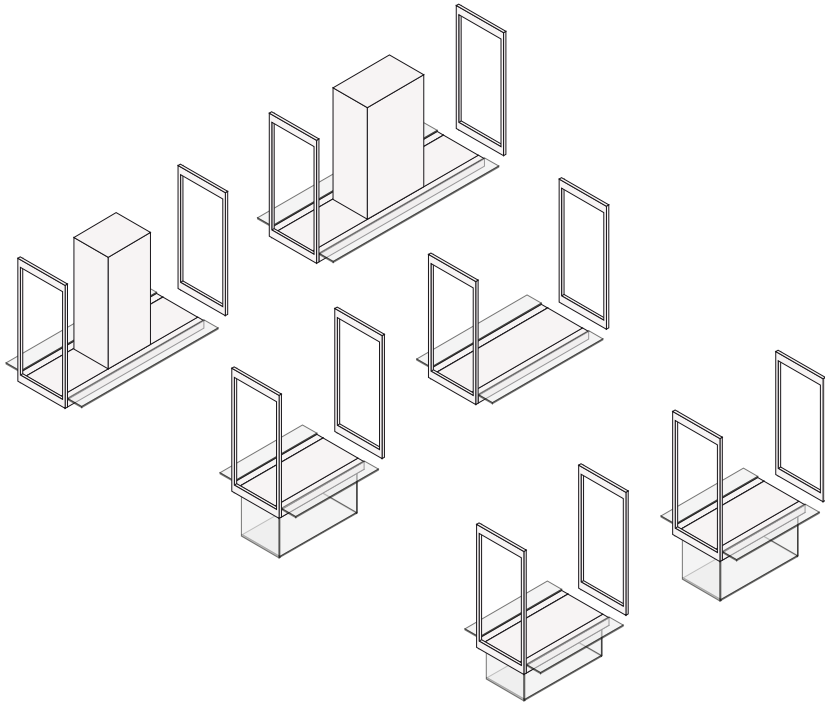
Finotop - H 1 mm

Halbbündig

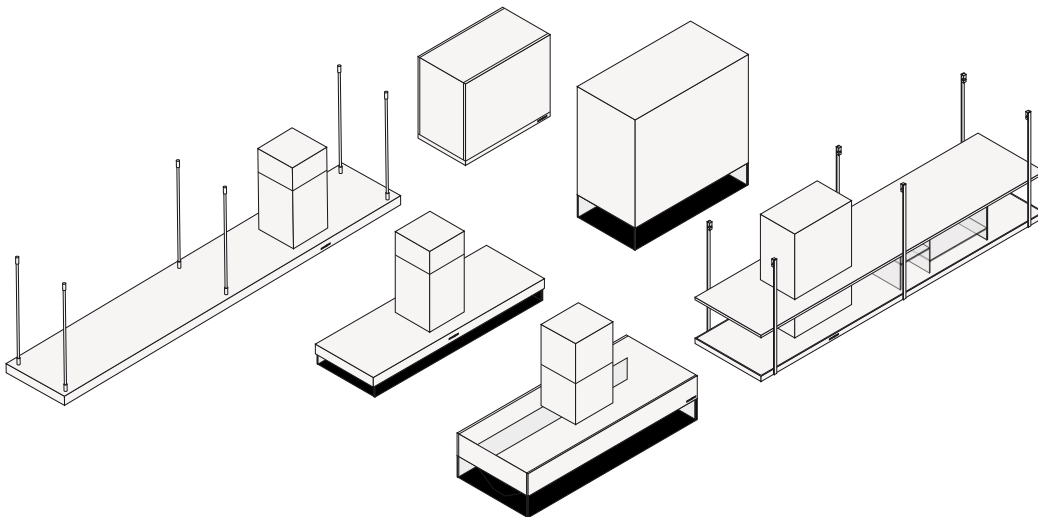
---

## POLIFORME, PERSONALISIERTE KAPUZEN

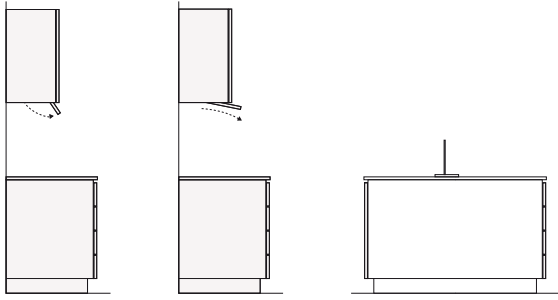
### Infinity, modulares System



### Wand- und Inselhaube



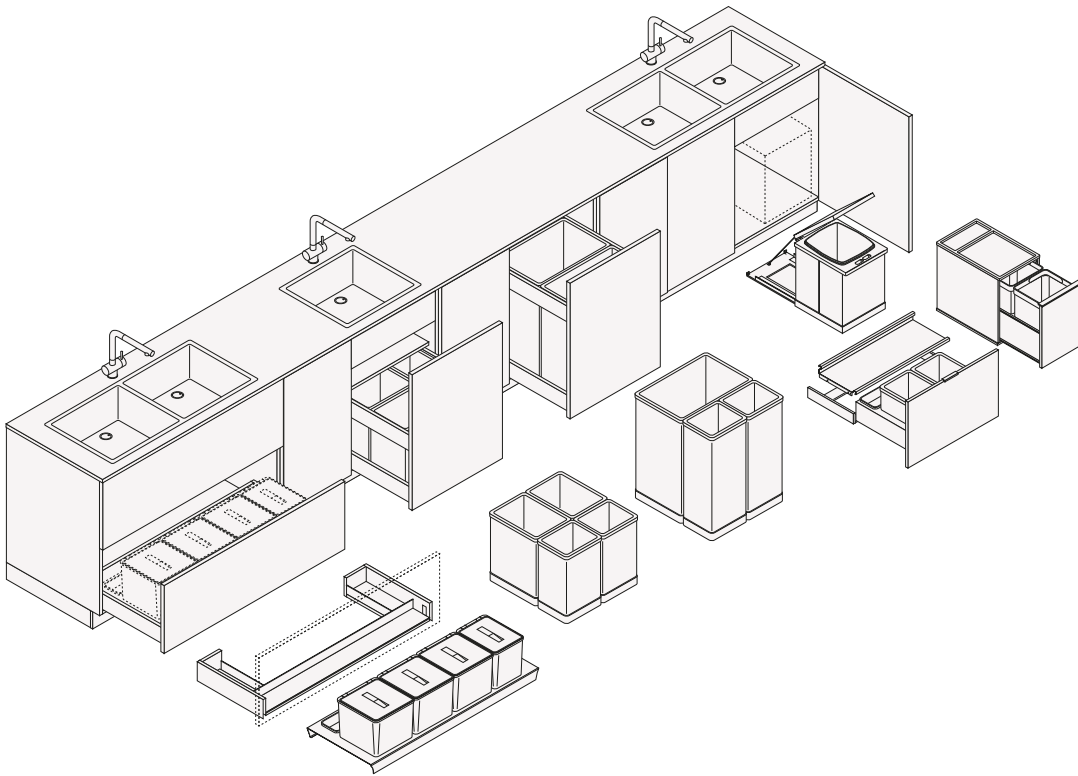
### Integrierte Hauben



---

## WASTENIN- UND WASCHBECKEN-BASISEINHEITEN

### Structure item

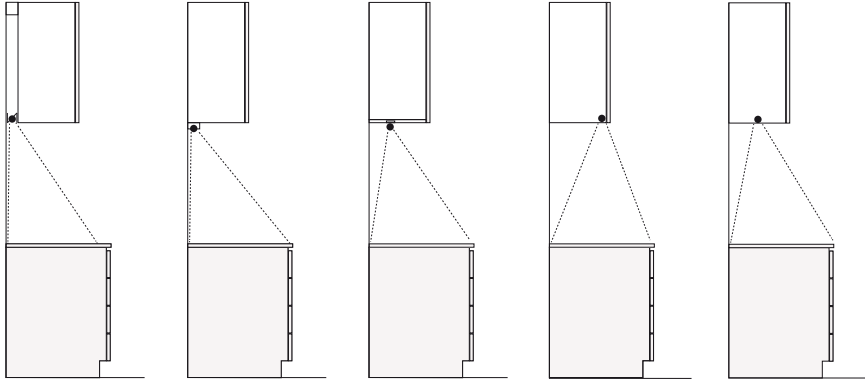




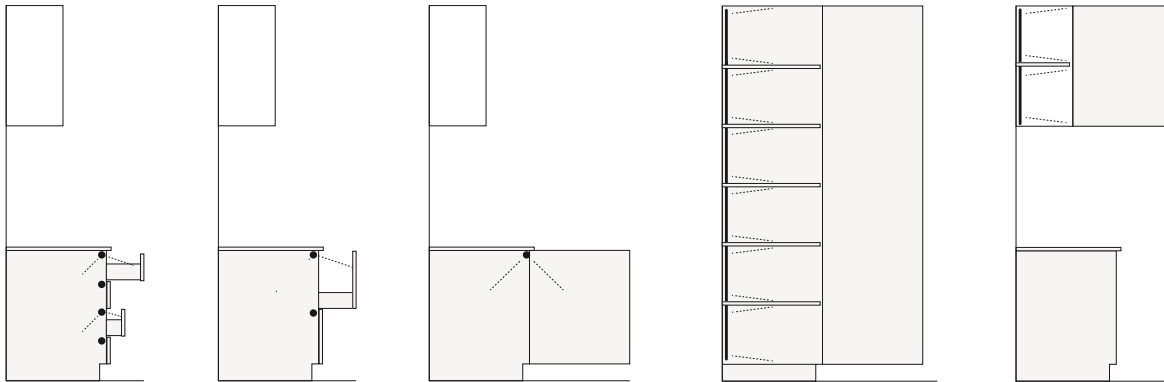
---

## LICHTINNG LÖSUNGEN

### Beleuchtung auf der Arbeitsplatte

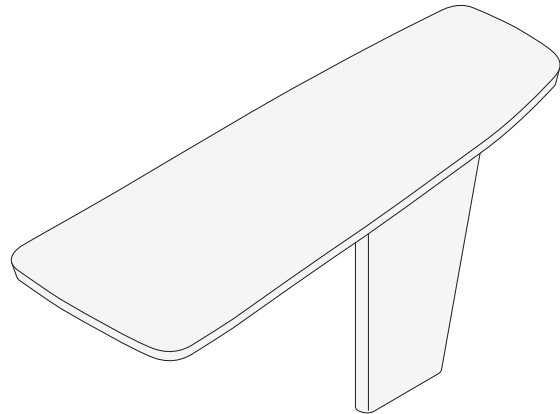
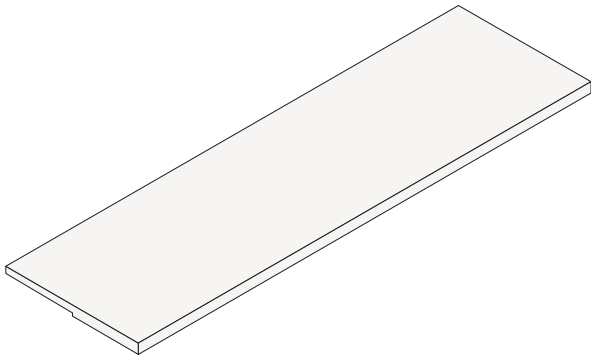


### Innenbeleuchtung



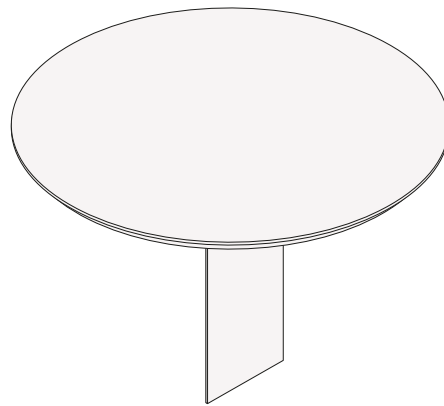
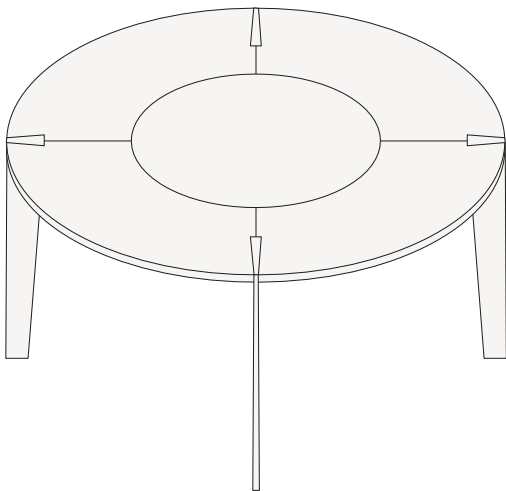
## SNACKTISCHE

### Structure item



Snack für Tischplatten mit Untergestell, Plattenstärke 52.  
Zur Verwendung auf dicken Platten. 6-12-20 mit Aluminium-Trägerrahmen.  
Platte in Goldeiche, Spessarteiche, grau gebeizter Eiche, Ulme, Schwarzulme oder Nussbaum; massives Canaletto-Walnussholz, schwarze Esche oder schwarz gebeizte Ulme; All-Color-Laminat, All-Color-Touch-Laminat, geprägter Farblack, mattierter Farblack oder in DuPont Corian®. L bis 3000 laminierte oder hölzerne Snacks, l bis 3600 Snacks aus DuPont Corian®, l bis 4100 Laminat-Snacks.

Sydney, piano spessore 40.  
Da utilizzare sospeso o con gamba. Piano e gamba in massello di noce canaletto, black ash o tinto olmo nero. Sydney l 1550-1700-1850-2150 x 788, l 2450 x 895. Sydney con gamba l 1850 x 925, l 2150 x 1025.



Moon, Plattenstärke 40.  
Platte, Beine und Zwischenbeineinsatz aus massiver fossiler Eiche, schwarzer Esche oder schwarz gebeizter Ulme. Drehbare zentrale Platte aus poliertem und geschliffenem Marmor, Naturstein und Quarzit. Ø 1500 mit zwei Beinen. Ø 1800 mit drei Beinen und integrierter zentraler Drehplatte.

Klinge, Spitzenstärke 37.  
Zur Verwendung auf dicken Platten. 6-12-20-30 40-52. Platte aus Goldeiche, Spessart-Eiche, grau gebeizter Eiche, Ulme, schwarzer Ulme oder Nussbaum, geprägte Lackfarben, polierter und geschliffener Marmor, Stein, Inalco MDi®, polierter und mikrogestrahlter Quarzit oder Dekton. Beine und konische obere Stütze in geprägten Lackfarben, mattem Champagnerlack, Blei, Messing, Bronze, Aluminium und STM-Champagnerlack. Ø 1200 - 1400.