



DESCRIPCIÓN

Tipología	Cocinas
Grosor de la puerta	26 mm
Espesor superior	6-12-20-30-40-52 mm
Tipo de apertura de la base	Con asa integrada
Tipología de aberturas de columnas	Con asa integrada
Tipos de aberturas colgantes	Perfil
Tipos de elementos sobre-columna	Con mango basculante

PORTES

Structure item



Tirador central I 180, 357



Mango con forma hacia 177

ACABADOS

Structure item



Spessore anta
26 mm bordo apertura con modanatura e maniglia integrata centrale



Spessore anta
26 mm bordo apertura con modanatura e maniglia integrata laterale

MUESTRA EN YUXTAPOSICIÓN

Structure item



PR19 para muebles altos

Puerta de cristal reflectante bronce 5051 con marco de aluminio pintado bronce. Para muebles altos con perfil bajo mueble o apertura basculante.



PR21 para columnas y muebles altos

Puerta en cristal reflectante ahumado 5059 con marco de aluminio anodizado moka. Para muebles altos que se abren con perfil bajo mueble. Para columnas, apertura con tirador integrado pintado moca. Para elementos situados encima de la columna con apertura basculante.

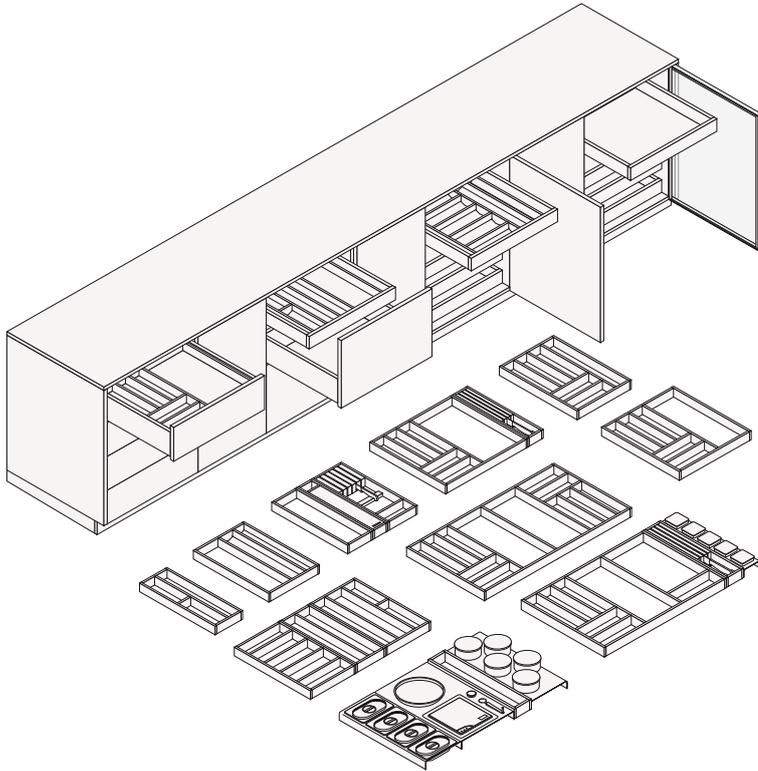


PR24 para columnas y muebles altos

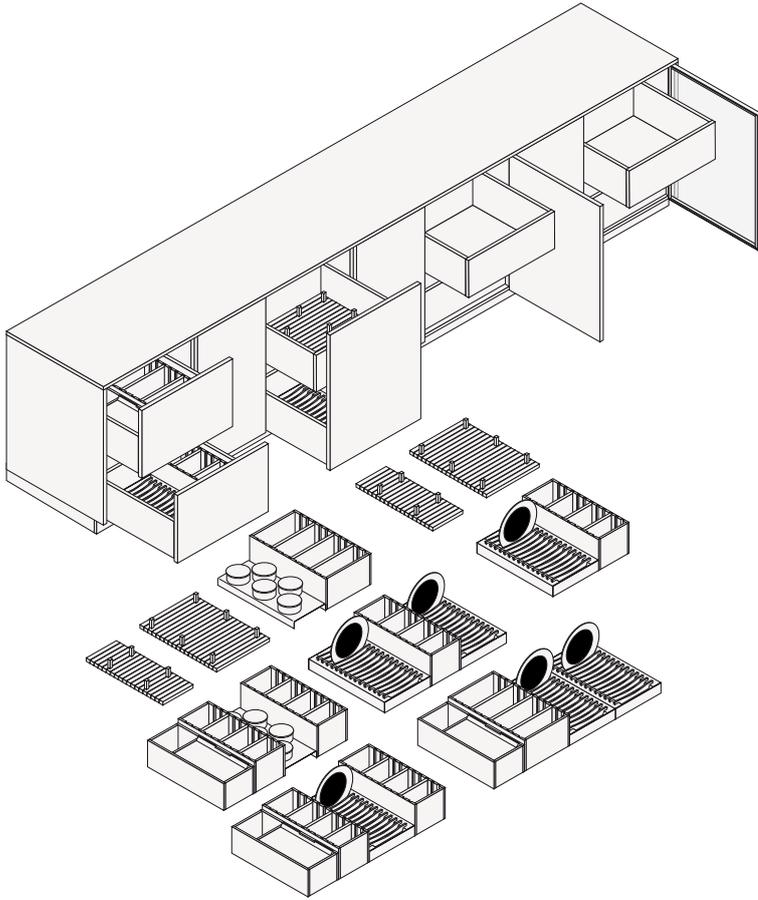
Puerta en cristal reflectante ahumado 5059 con marco de aluminio anodizado champagne o moca. Para pies de puerta con marco superior en forma de 55° como puerta Alea Pro. Para muebles altos con perfil de apertura debajo del mueble alto. Para columnas con apertura con tirador integrado pintado champagne o moca. Para elementos situados encima de la columna con apertura basculante.

EQUIPAMIENTO

Equipamiento de los cajones

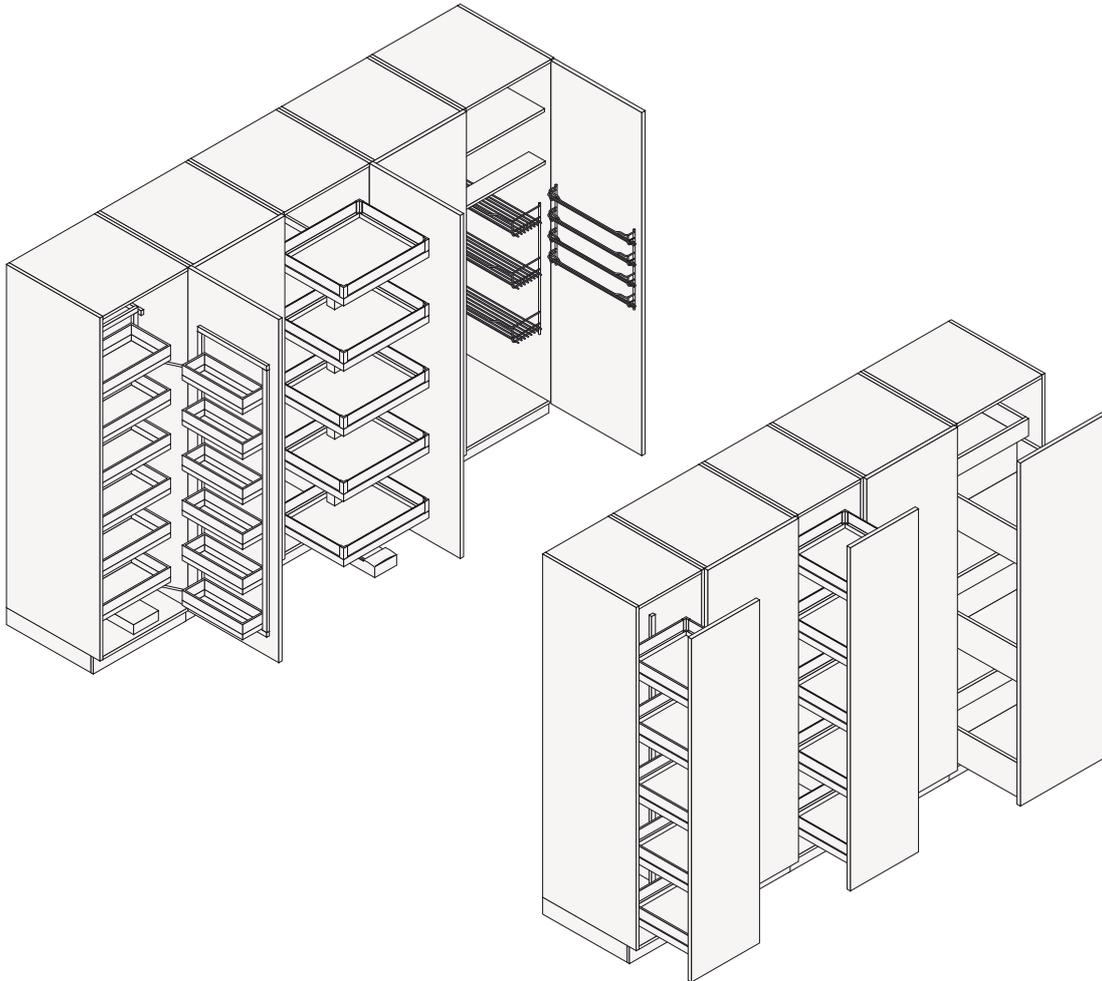


Equipamiento de las unidades extraíbles



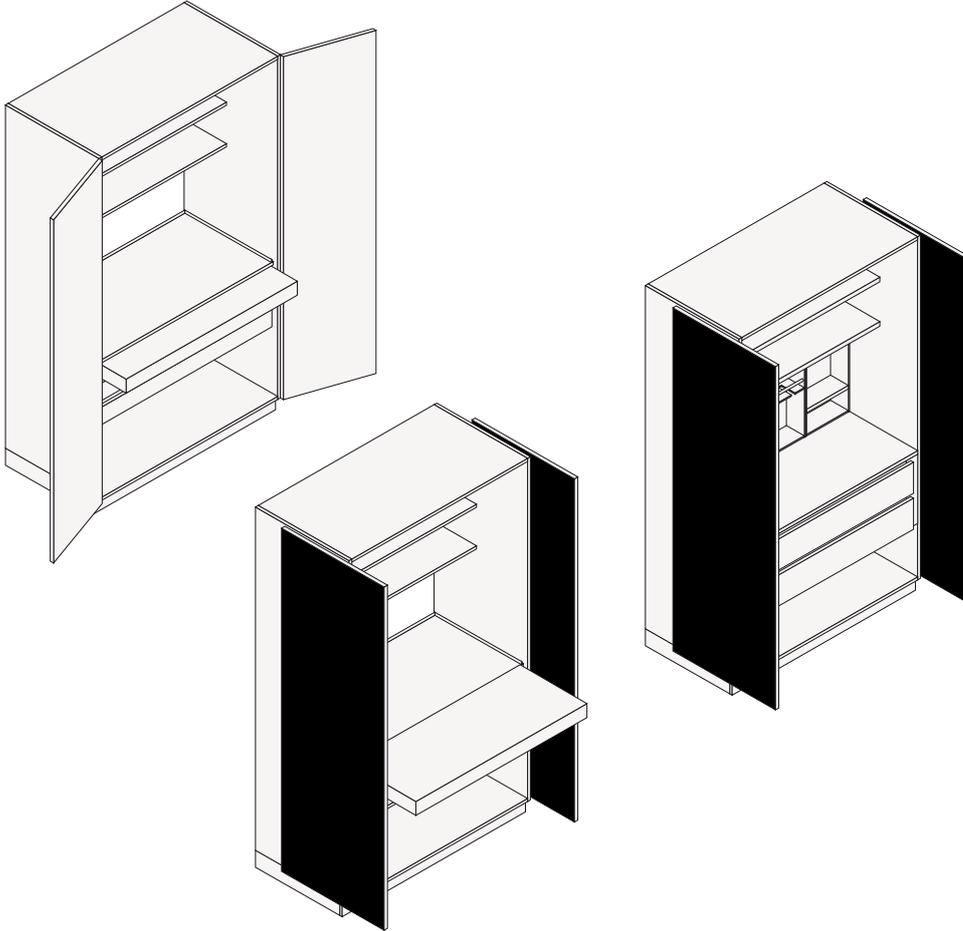
ARMARIOS ALTOS EQUIPADOS

COLONNE ATTREZZATE



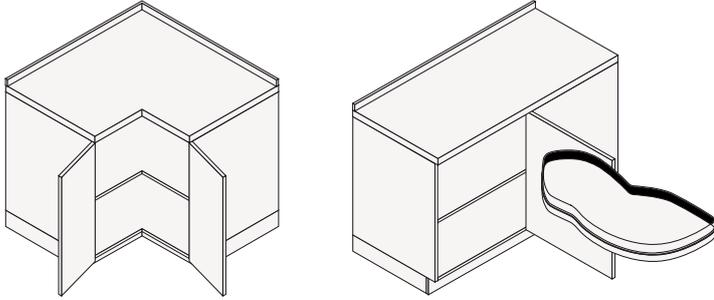
UNIDADES EQUIPADAS

Structure item

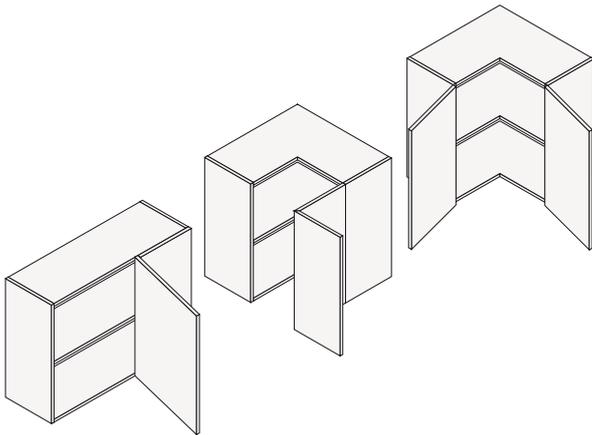


SOLUCIONES PARA ESQUINAS

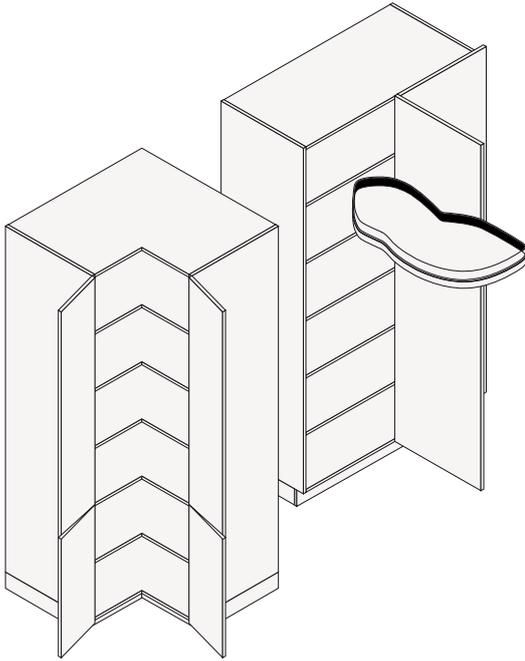
Muebles bajos



Unidades de pared

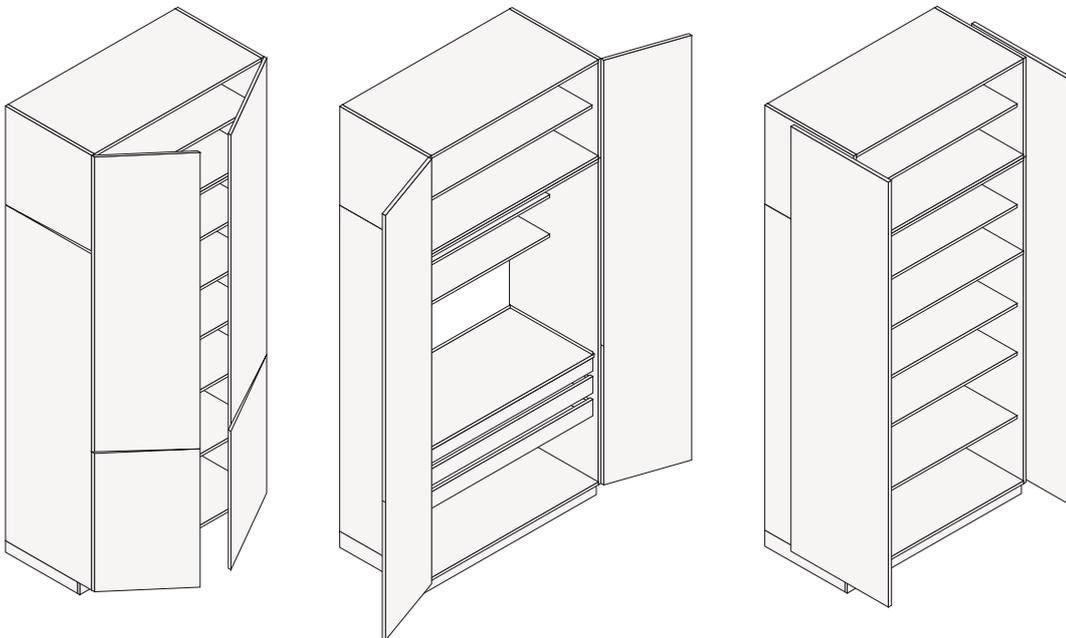


Armarios altos



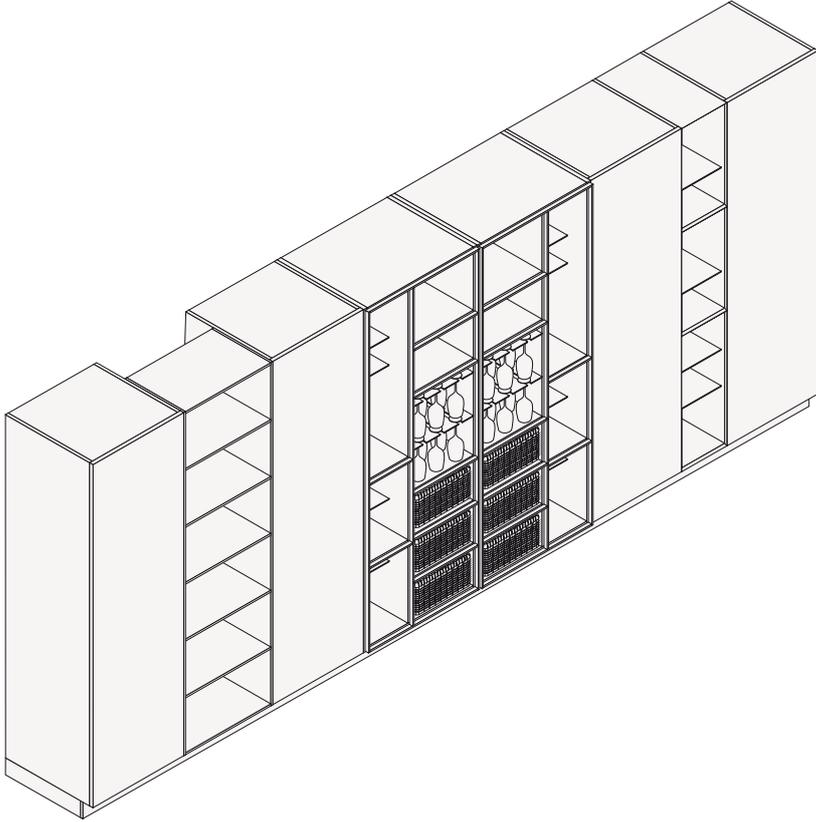
ARMARIOS ALTOS HIGH

Structure item



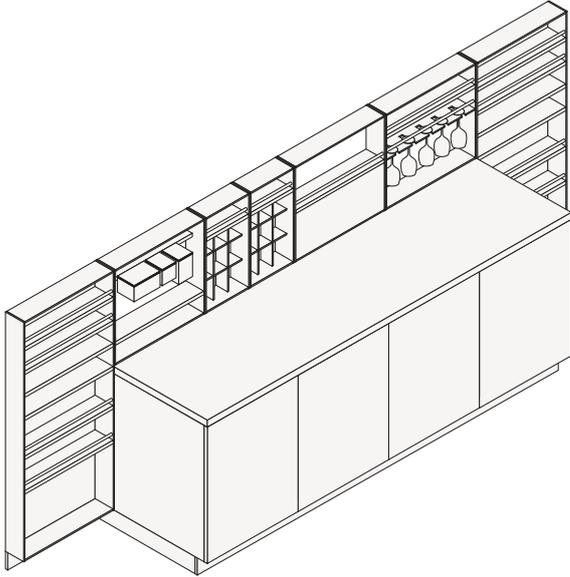
SISTEMAS PARA LA ZONA DE DÍA

Structure item



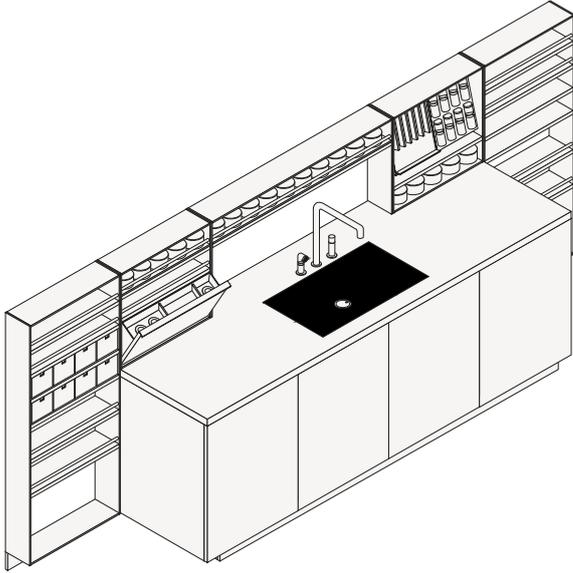
UNIDADES TRASERAS MODULARES SHAKER

Structure item

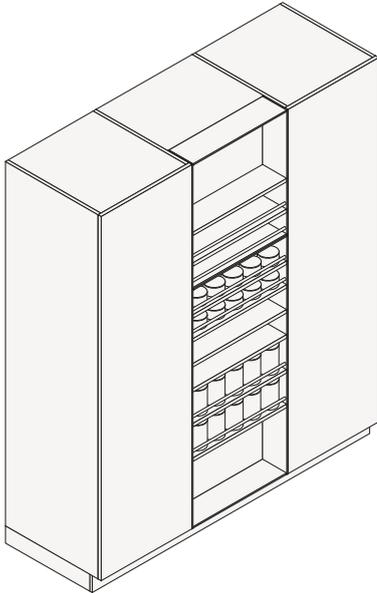


SISTEMA DEEP SHAKER

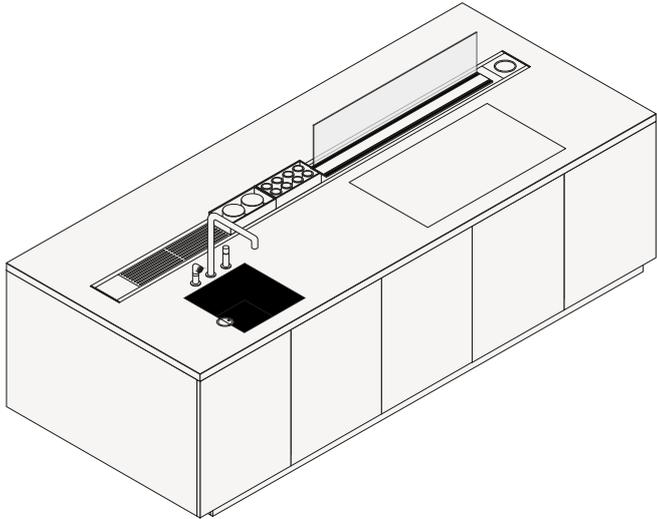
Deep Shaker



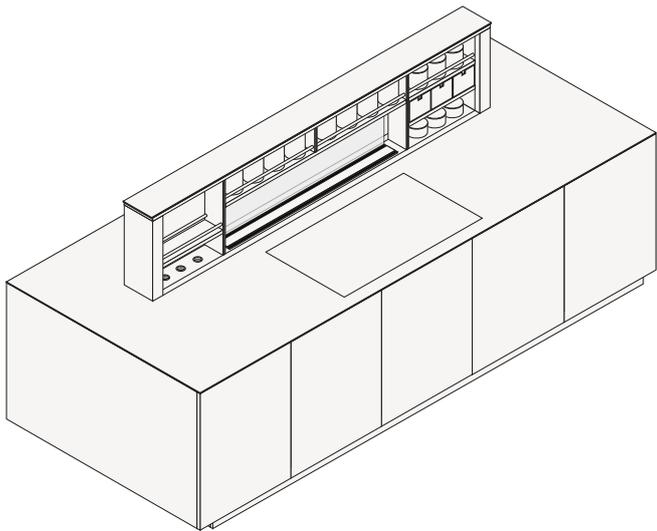
Deep Shaker Wall



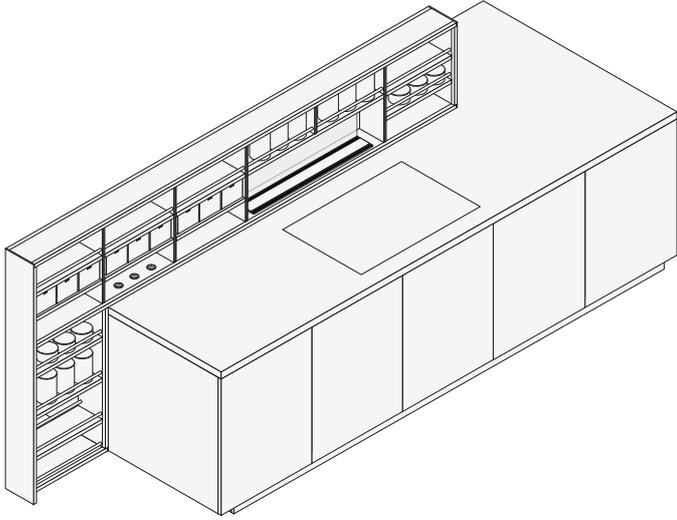
Deep Shaker Plain



Deep Shaker Move

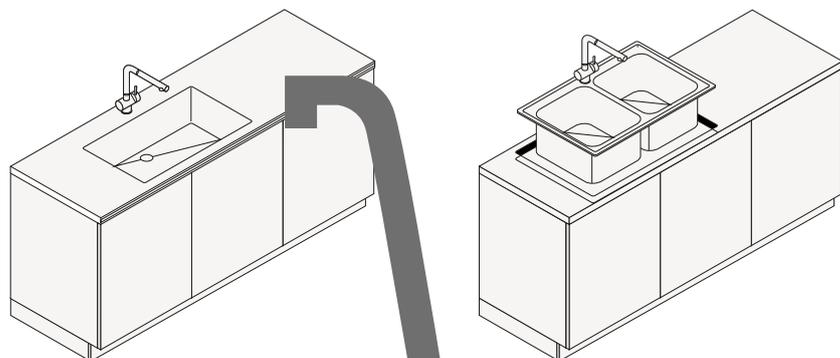


Deep Shaker Island



FREGADEROS Y PLACAS DE COCCIÓN

Fregaderos



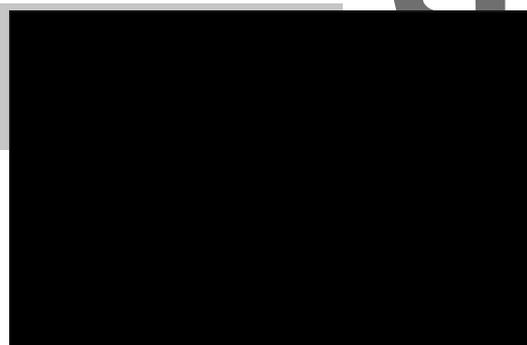
Filotop



Finotop



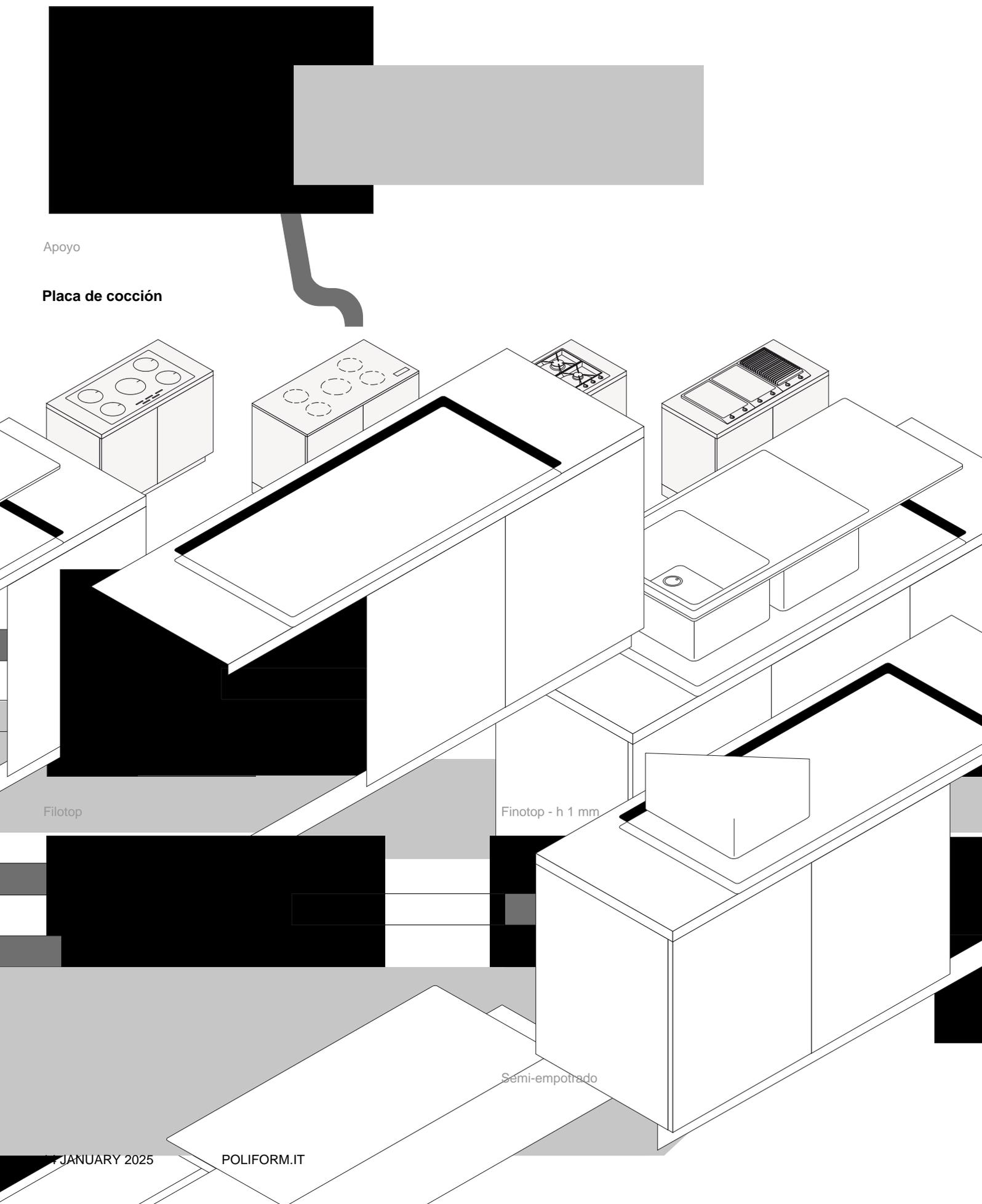
Apoyo



Sottotop

Apoyo

Placa de cocción



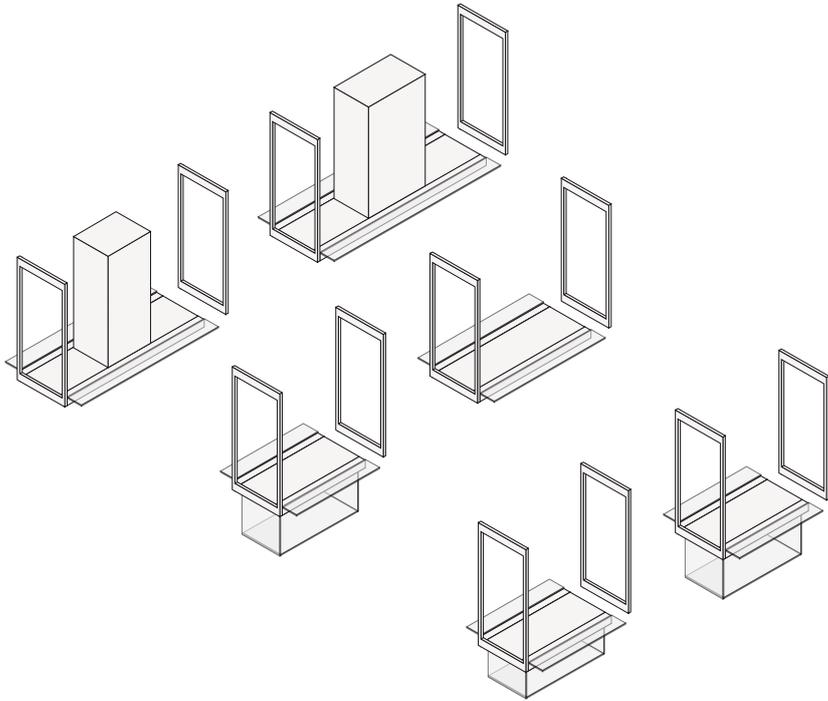
Filotop

Finotop - h 1 mm

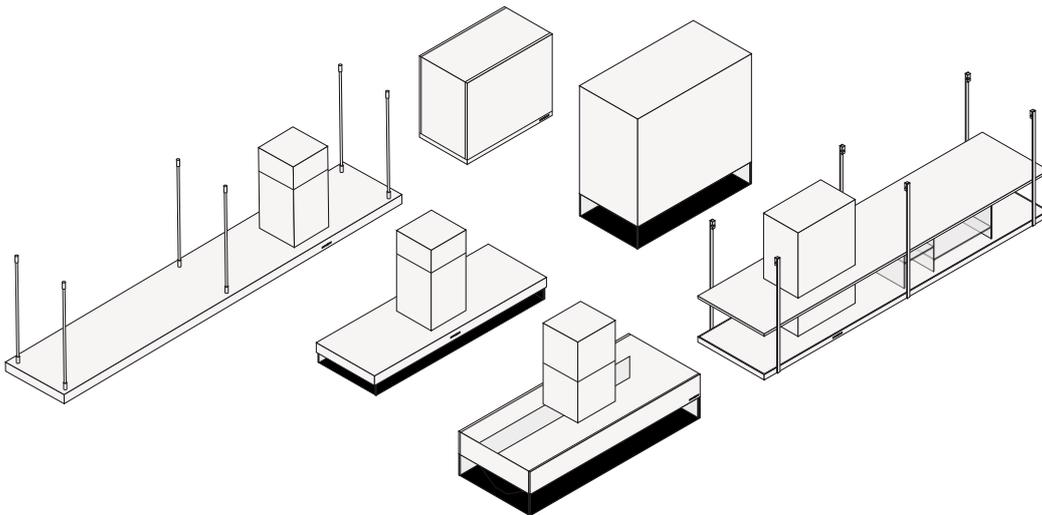
Semi-empotrado

CAMPANAS PERSONALIZADAS POLIFORM

Infinity, sistema modular



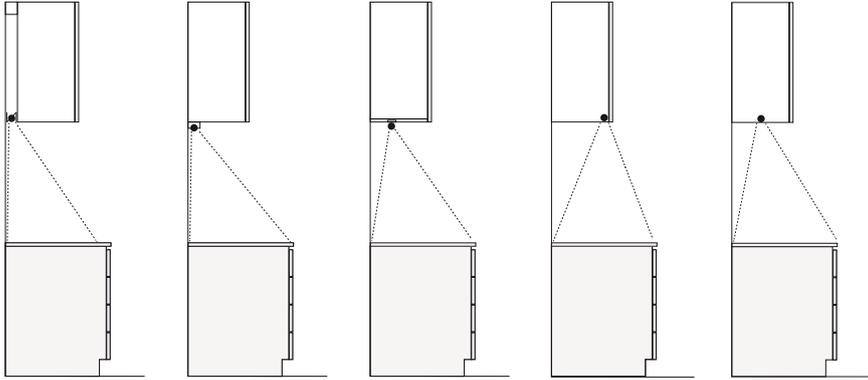
Campanas de pared y de isla



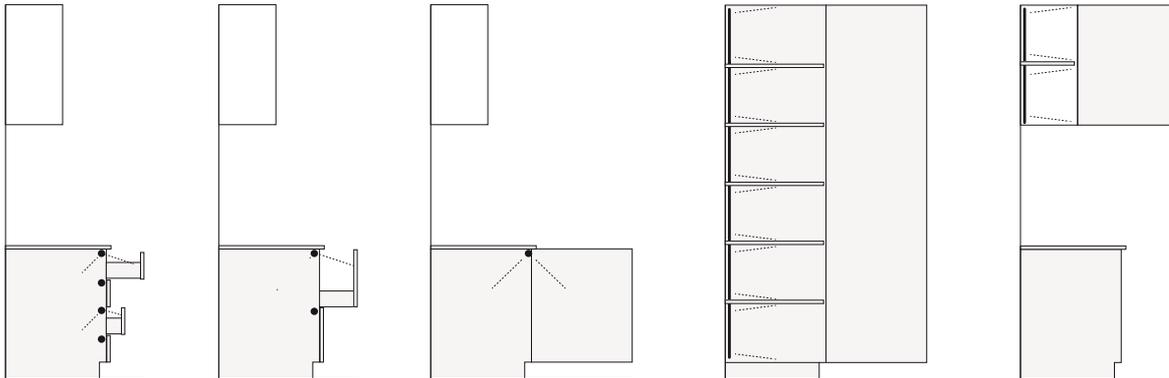
Campanas integradas

SOLUCIONES DE ILUMINACIÓN

Iluminación sobre la encimera

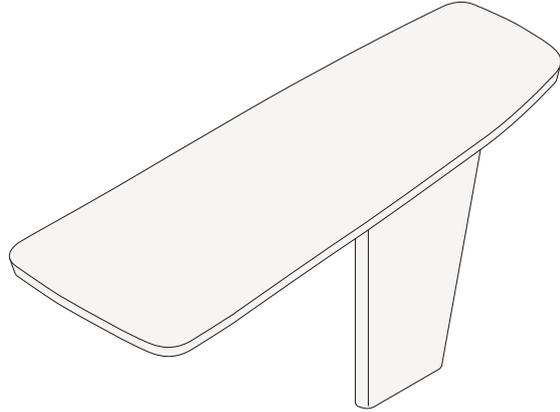
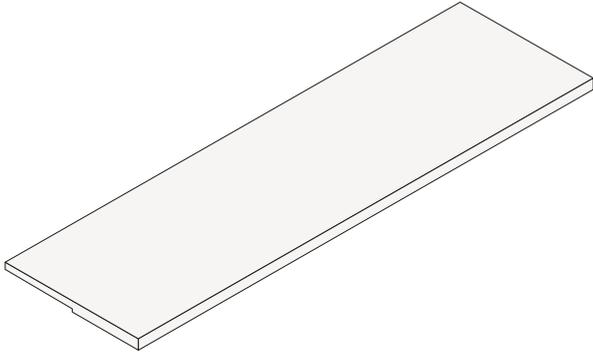


Luces internas



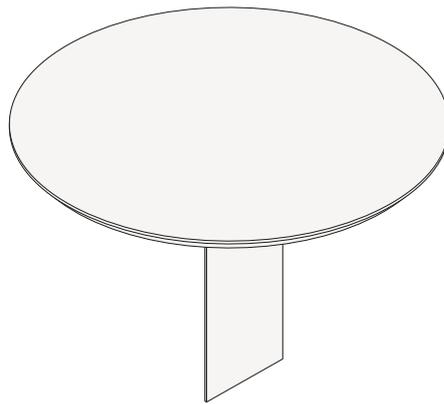
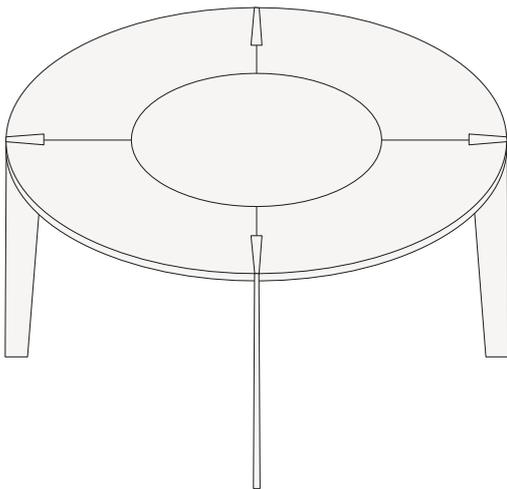
MESAS SNACK

Structure item



Snack para encimeras con marco de soporte, espesor de encimera 52. Para usar en tapas gruesas. 6-12-20 con marco de soporte de aluminio. Tapa de roble dorado, roble spessart, roble teñido de gris, olmo, olmo negro o nogal; nogal canaletto macizo, fresno negro o olmo teñido de negro; laminado de todo color, laminado táctil de todo color, lacado de color en relieve, lacado de color mate o en DuPont Corian®. L hasta 3000 snacks lacados o de madera, I hasta 3600 snacks en DuPont Corian®, I hasta 4100 snacks laminados.

Sydney, espesor superior 40. Para utilizar suspendido o con pierna. Tapa y pata de nogal canaletto macizo, fresno negro o olmo teñido de negro. Sydney I 1550-1700-1850-2150 x 788, I 2450 x 895. Sydney con pata I 1850 x 925, I 2150 x 1025.



Moon, espesor superior 40. Tablero, patas e inserto de patas falsas de roble fósil macizo, fresno negro o olmo teñido de negro. Tapa central giratoria de mármol, piedra natural y cuarcita pulidos y apomazados. Ø 1500 con dos patas. Ø 1800 con tres patas y tapa central giratoria integrada.

Lama, espesor superior 37. Para usar en tapas gruesas. 6-12-20-30 40-52. Sobre en roble dorado, roble spessart, roble teñido gris, olmo, olmo negro o nogal, lacados colores gofrados, mármol pulido y apomazado, piedra, Inalco MDi®, cuarcita pulida y microgranallada o Dekton. Patas y soporte superior cónico en lacados gofrados, lacado champagne mate, plomo, latón, bronce, aluminio y lacado champagne STM. Ø1200 - 1400.