



介绍

厨房

26 mm

6-12-20-30-40-52 mm

搭配集成把手

搭配集成把手

型材

搭配弹力隐形把手

门

Structure item



中央形状手柄 1 180, 357



形状手柄朝向 177

饰面

Structure item



Spessore anta
26 mm bordo apertura con modanatura e maniglia integrata centrale



Spessore anta
26 mm bordo apertura con modanatura e maniglia integrata laterale

并列展示

Structure item



PR19 适用于壁柜

青铜色 5051
反光玻璃门，带有青铜色漆铝框。
适用于带有柜下型材或尖端开口的壁柜。



PR21 适用于立柱和墙柜

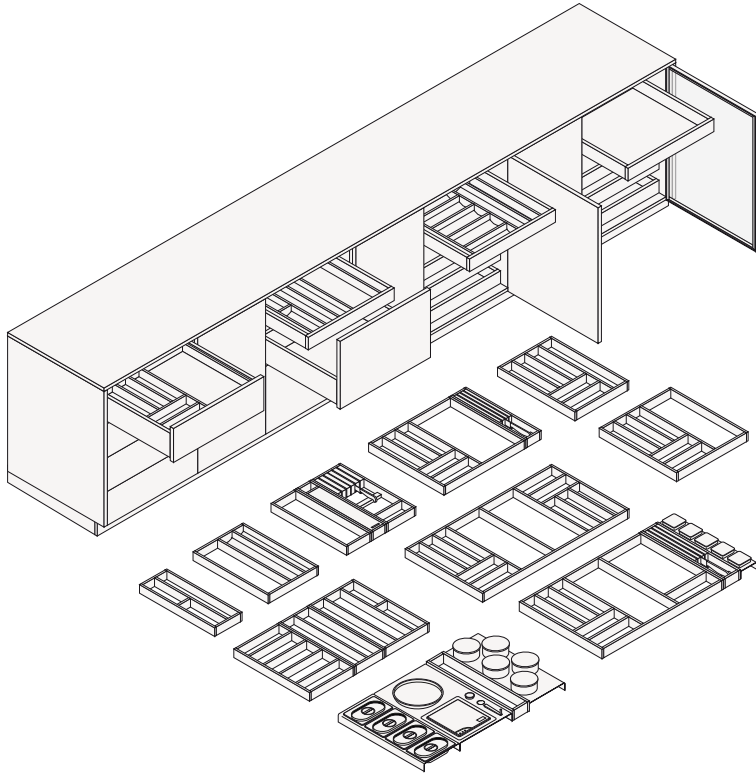
门采用 5059
烟色反光玻璃制成，带有摩卡阳极氧化铝框架。
适用于带柜下型材开口的壁柜。
对于柱子，开口带有集成摩卡漆手柄。
适用于柱尖开口上方的元件。

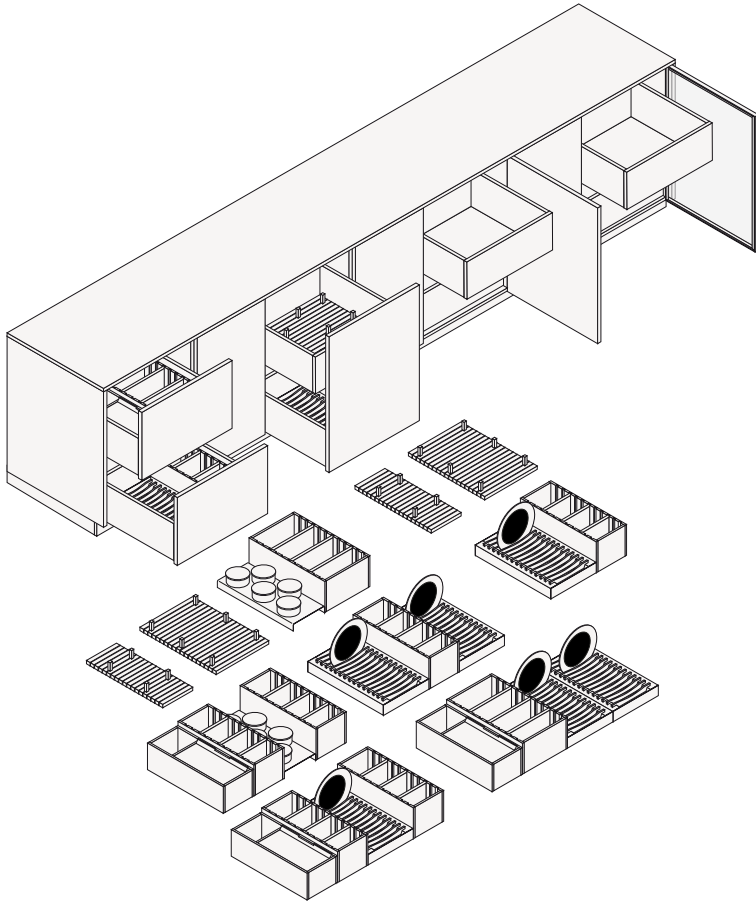


PR24 适用于立柱和墙柜

门采用 5059
烟色反光玻璃制成，配有香槟色或摩卡色阳极氧化铝框架。
适用于带有 55° 形上框的门底座，如
Alea Pro
门。适用于在墙体下方具有开口型材的墙体单元。
用于带集成手柄的柱子开口，涂有香槟色或摩卡色。
适用于柱尖开口上方的元件。

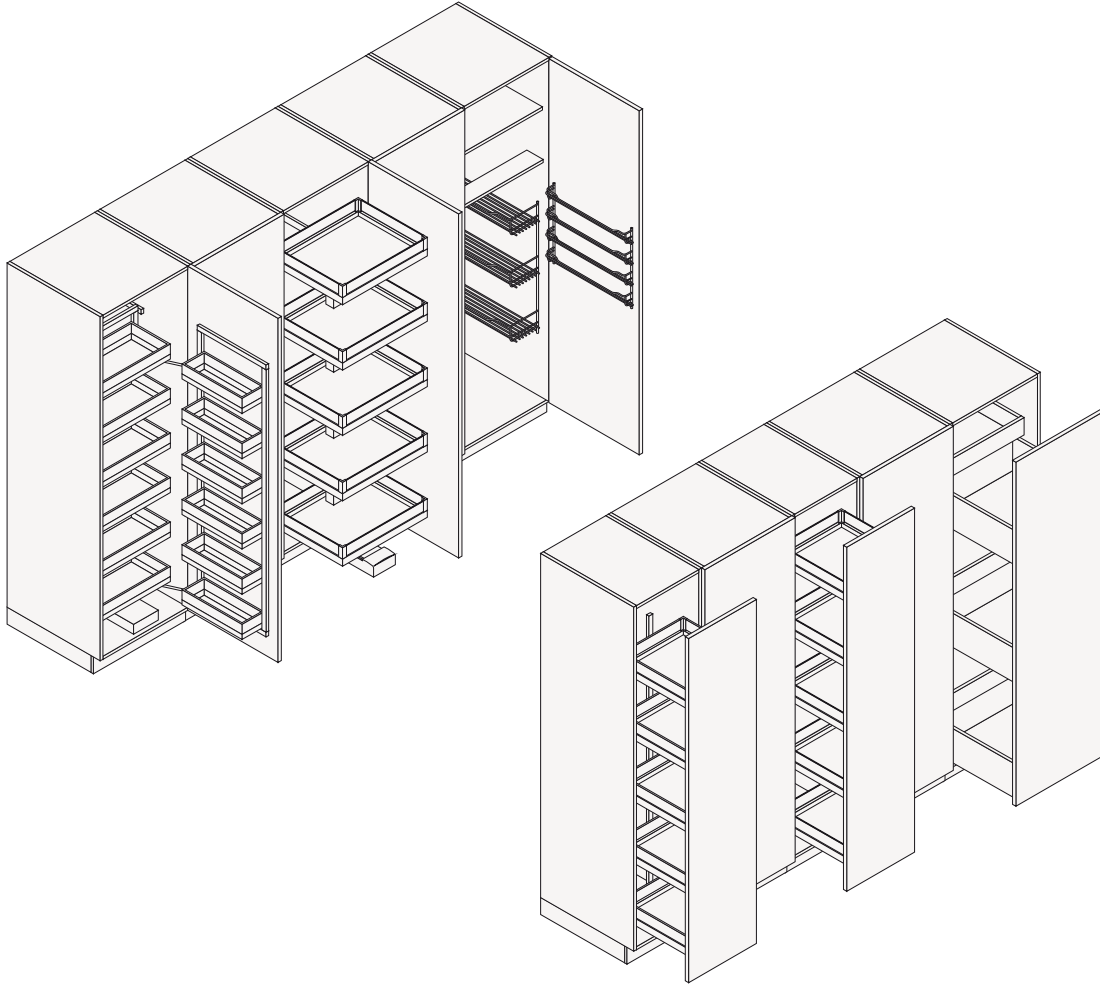
设备





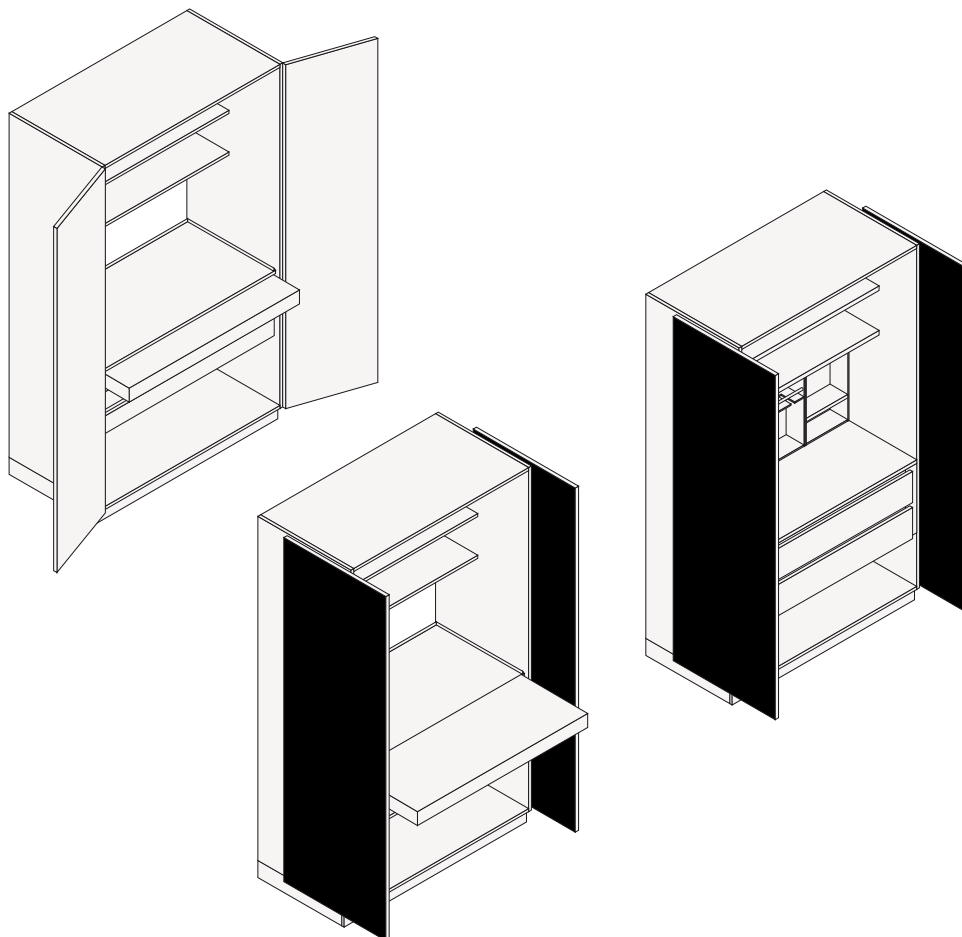
高柜单元设备

COLONNE ATTREZZATE

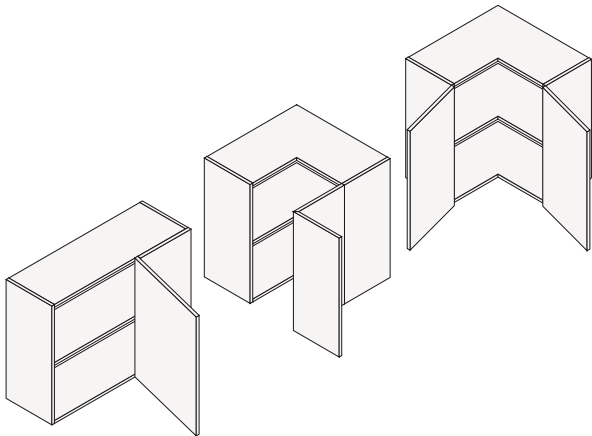
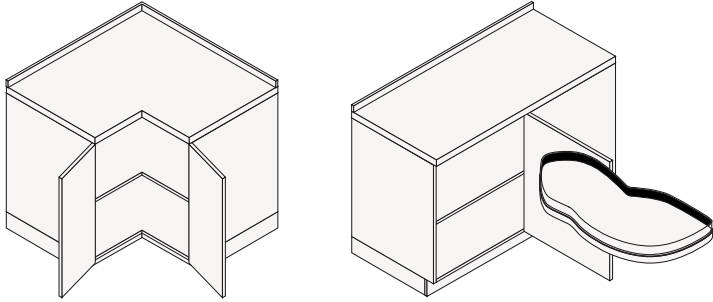


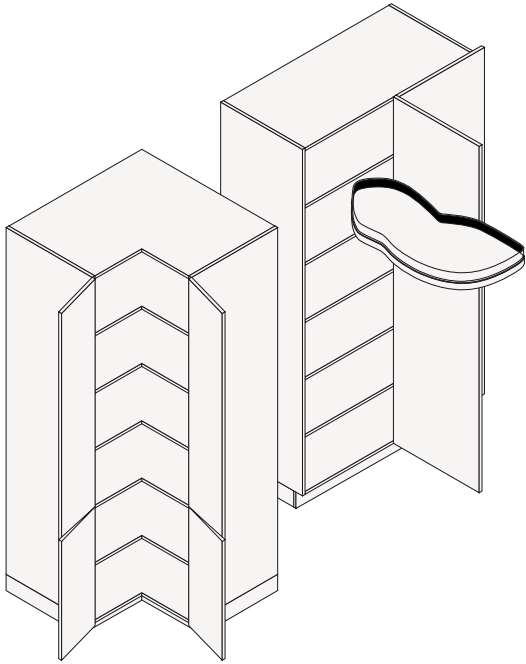
单元设备

Structure item



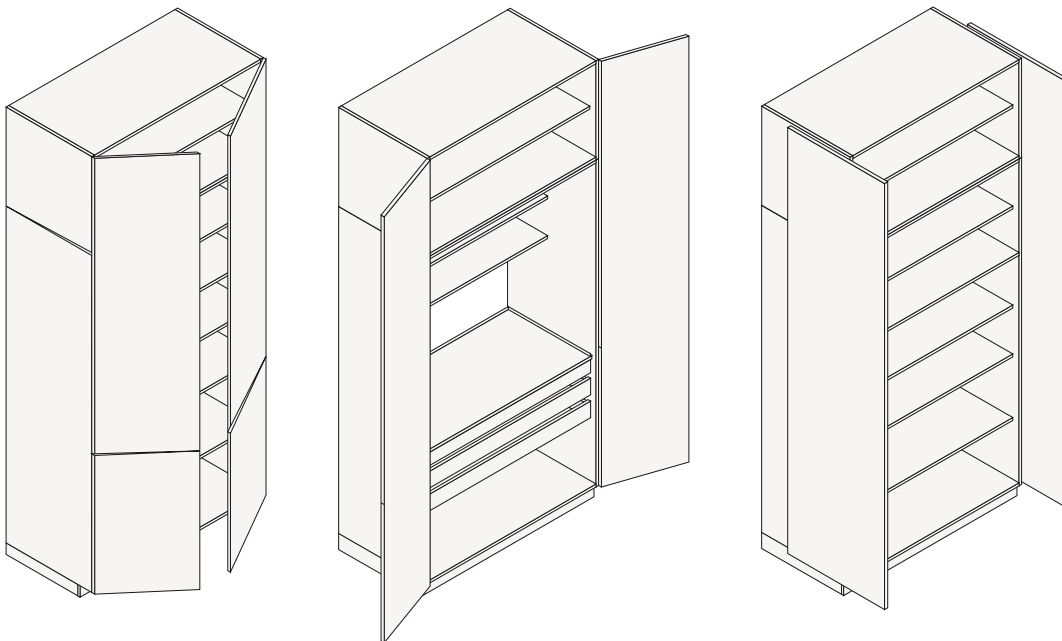
拐角解决方案





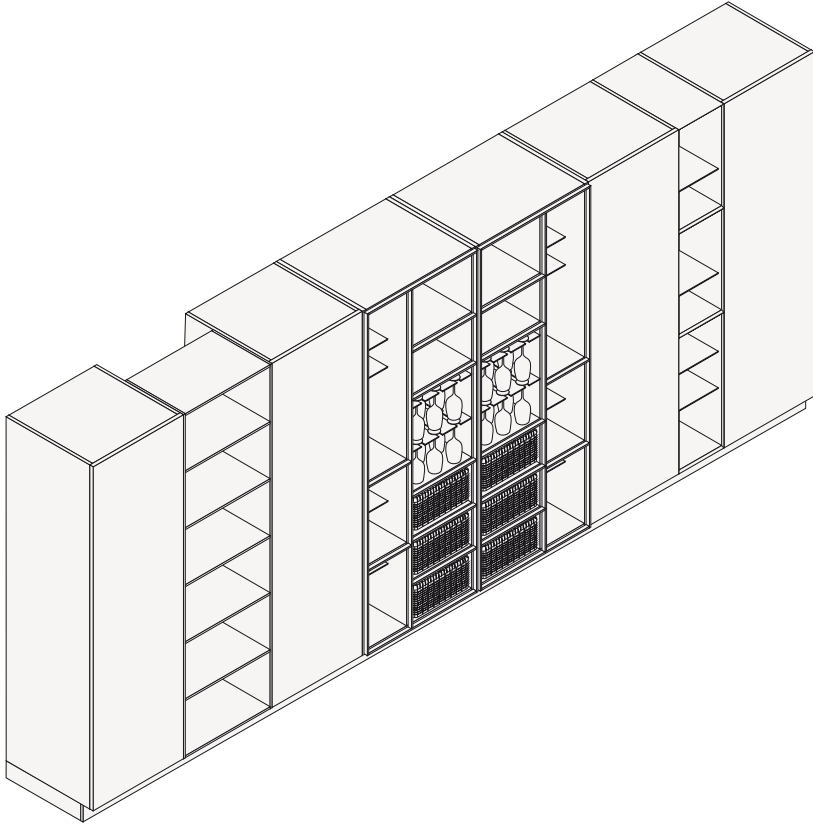
超高柜单元

Structure item



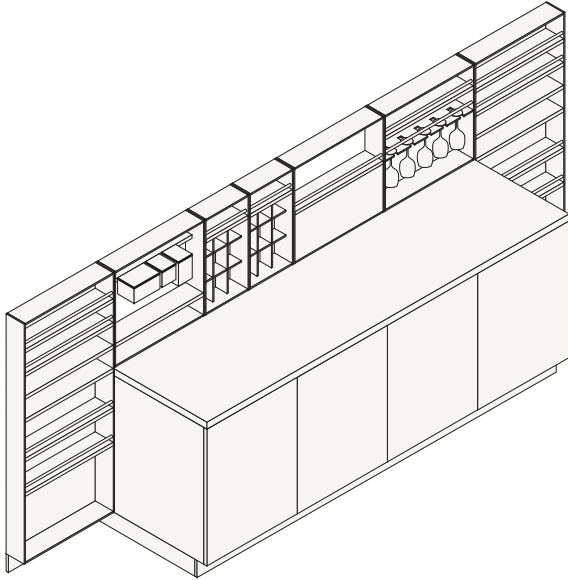
开放式收纳柜单元

Structure item



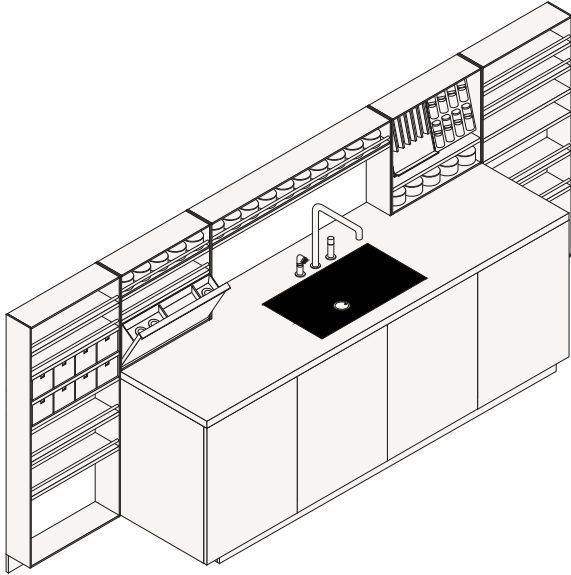
SHAKER 模块化墙柜

Structure item

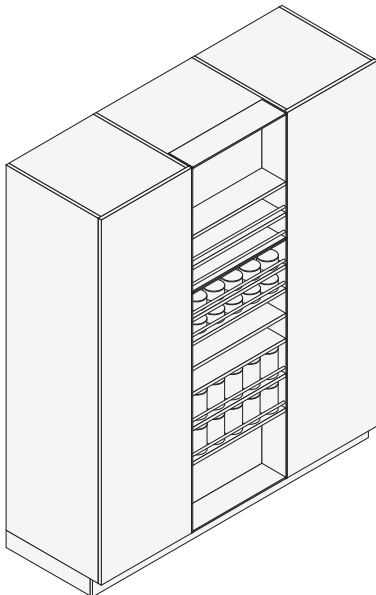


DEEP SHAKER 系统

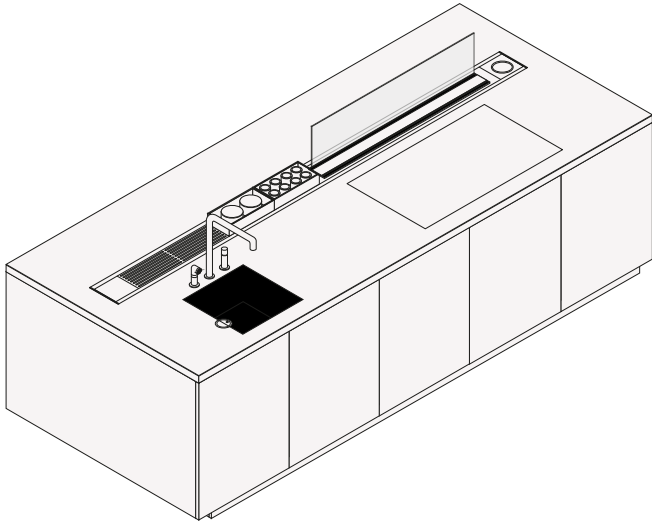
Deep Shaker



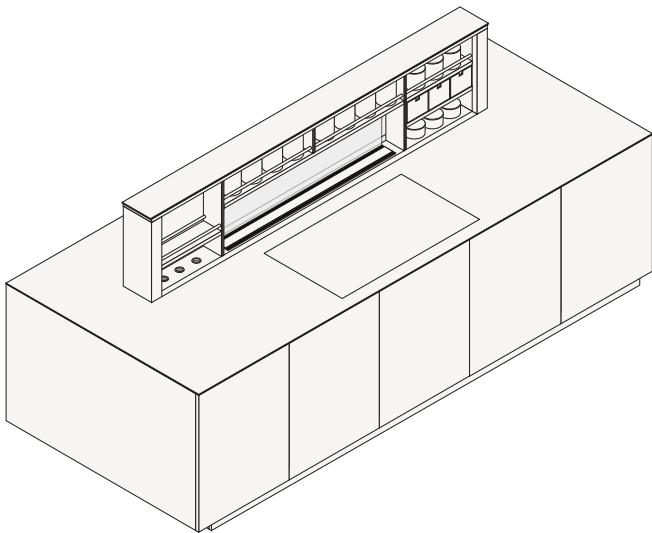
Deep Shaker



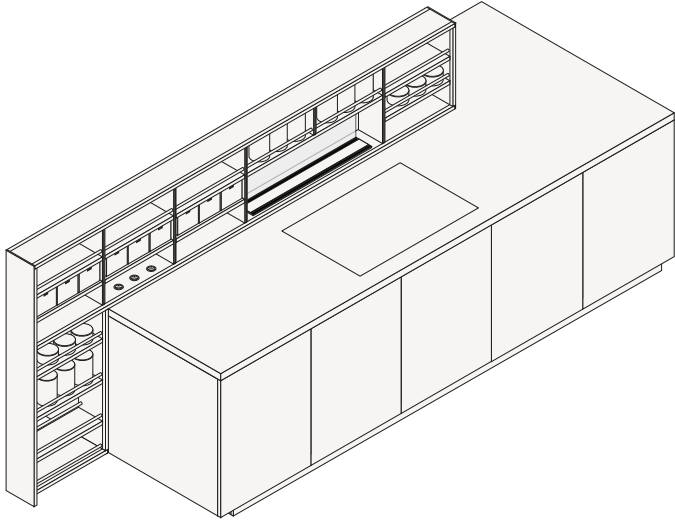
Deep Shaker



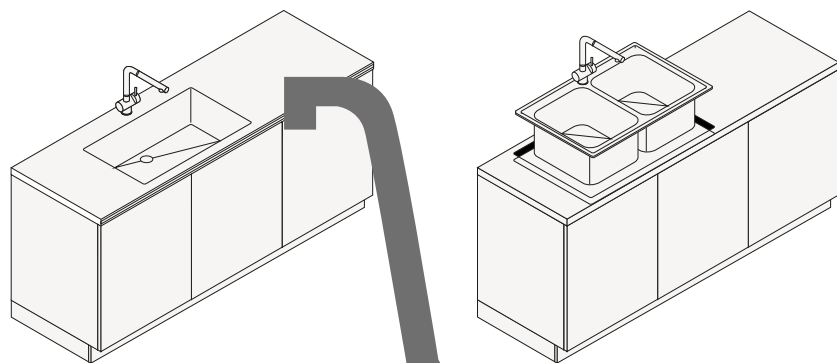
Deep Shaker



Deep Shaker



水槽与炉灶



嵌入式安装

菲诺托普

支持

台下式

支持

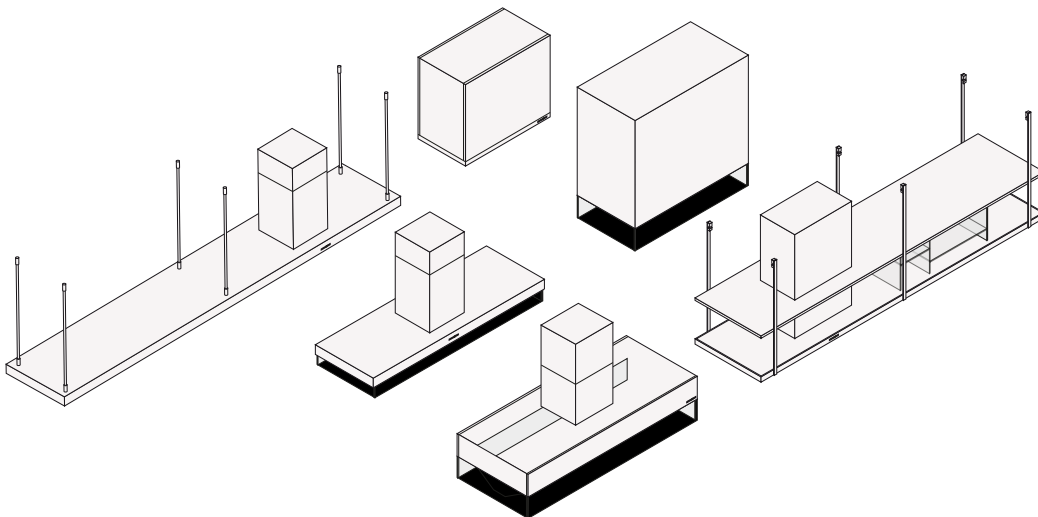
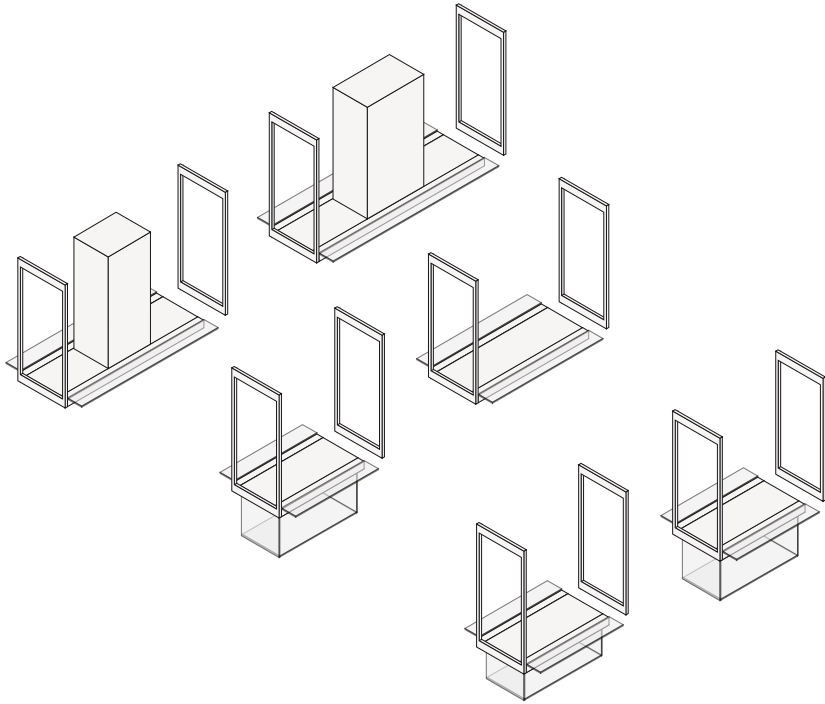
嵌入式安装

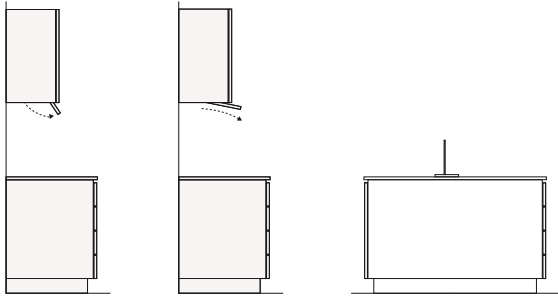
菲诺托普 - 高1 毫米

半齐平

POLIFORM 定制式抽油烟机

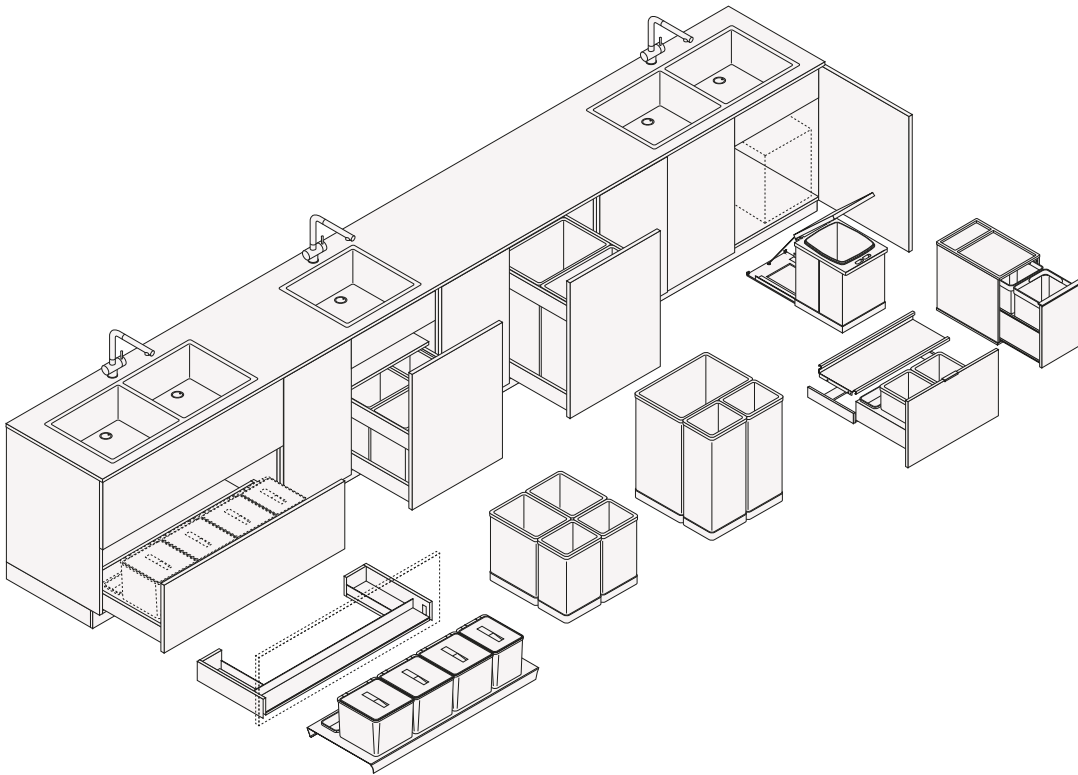
Infinity



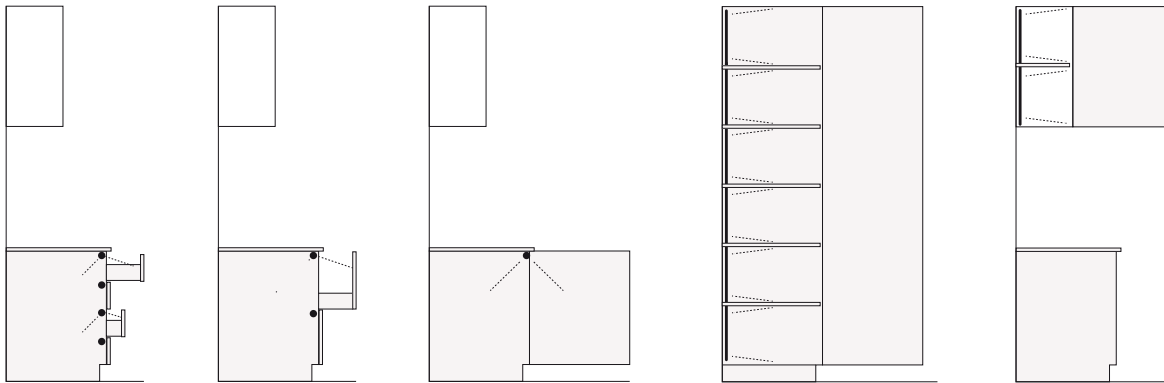
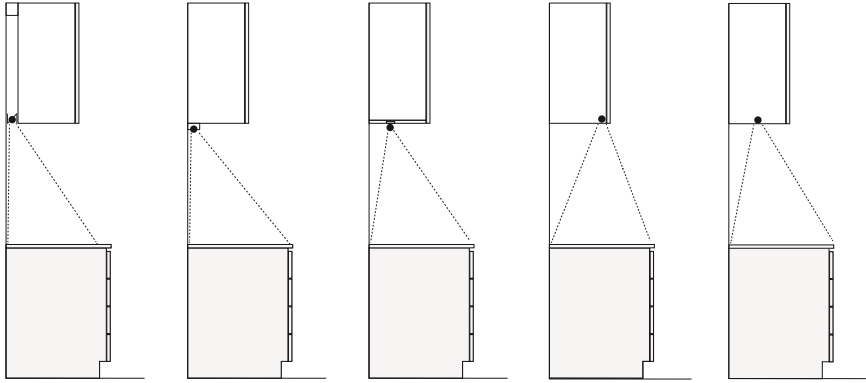


垃圾桶和水槽底座单元

Structure item

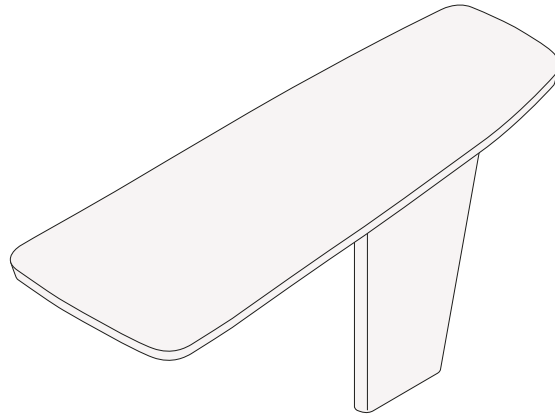
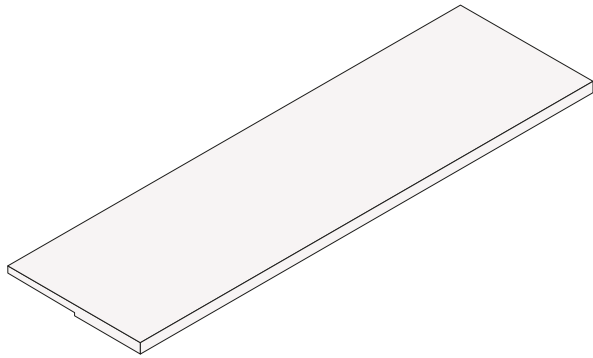


照明解决方案



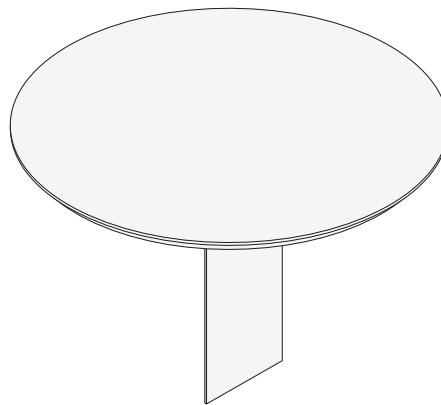
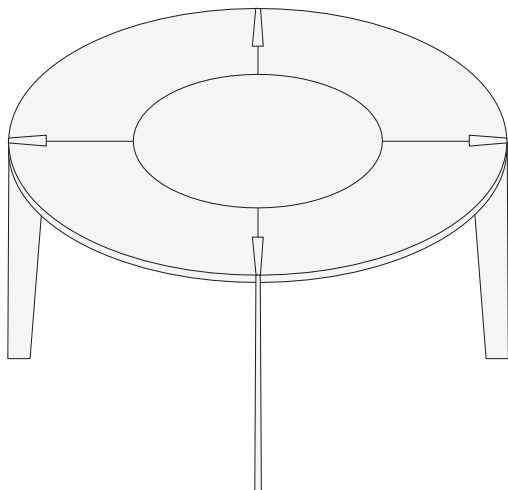
零食桌

Structure item



带支撑架的顶部零食，顶部厚度52°
用于厚顶部。 6-12-20 带铝制支撑框架。
桌面材质为金橡木、施佩萨特橡木、灰色橡木、榆木、黑榆木或胡桃木；
实心卡纳莱托胡桃木、黑白蜡木或染色黑榆木；
全色层压板、全色触摸层压板、压花彩色漆、哑光彩色漆或杜邦可丽耐®。 1
多达3000种漆面或木制零食，1多达3600种杜邦可丽耐®零食，1多达4100
种层压零食。

悉尼，顶部厚度40°
可悬挂使用或与腿一起使用。
桌面和腿采用实心卡纳莱托胡桃木、黑白蜡木或染色黑榆木。 悉尼1 1550-1700-
1850-2150 x 788，1 2450 x 895。 悉尼带腿1 1850 x 925，1 2150 x 1025°



月亮，顶部厚度40°
顶部、腿和假腿嵌件采用实心化石橡木、黑桉木或染色黑榆木。
旋转中央顶部采用抛光和磨光的大理石、天然石材和石英岩制成。 □
1500，有两条腿。 □ 1800，具有三个腿和集成的中央旋转顶部。

刀片，顶部厚度37°
用于厚顶部。 6-12-20-30 40-52°
桌面材质为金橡木、施佩萨特橡木、灰色橡木、榆木、黑榆木或胡桃木、压花漆色、
MDi®、抛光和微喷砂石英岩或Dekton°
腿和锥形顶部支撑采用压花漆色、哑光香槟漆、铅、黄铜、青铜、铝和STM
香槟漆。 □ 1200 - 1400°