



????????

????????

?????

????????

26 ??

????????

6-12-20-30-40-52 ??

????????

?? ?????????? ??????

????????

?? ?????????? ??????

????????

????????

????????

? ?????????? ?????????? ?????????? Tip-on

?????

Structure item



????? ?????????????? ?????? | 180, 357



????? ?????? ? ?????????????? 177

???? ???????

Structure item



Spessore anta
26 mm bordo apertura con modanatura e maniglia integrata centrale



Spessore anta
26 mm bordo apertura con modanatura e maniglia integrata laterale

????????????????

Structure item



PR19 ??? ?????????? ???????

PR21 ??? ??????? ? ???????

????? ?? ?????????? ???????
?????? 5051 ? ????????????? ??????,
???????????? ? ?????????? ??????. ???
????????? ?????? ? ?????????? ???
???? ?? ????????? ?????????????.

????? ?? ?????????? ?????????????
?????? 5059 ? ??????? ??
????????????????? ?????????? ??????.
??? ?????????? ???????,
????????????????? ? ?????????? ???????
??? ??????. ??? ???????,
????????????????? ?? ?????????????
??????, ????????????? ? ??? ?????.
??? ?????????? ??? ?????????????
????????????? ?????????.

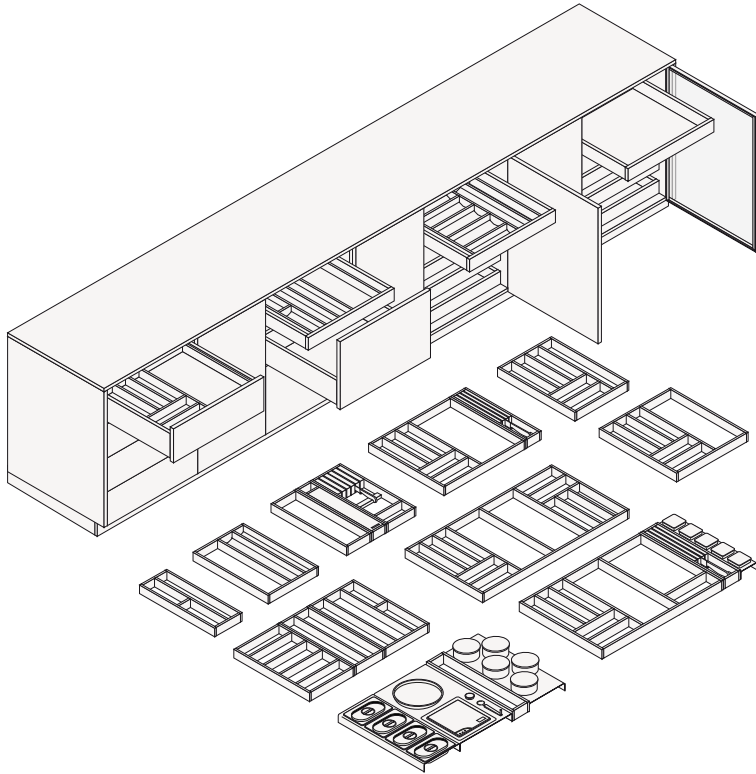


PR24 ??? ??????? ? ???????

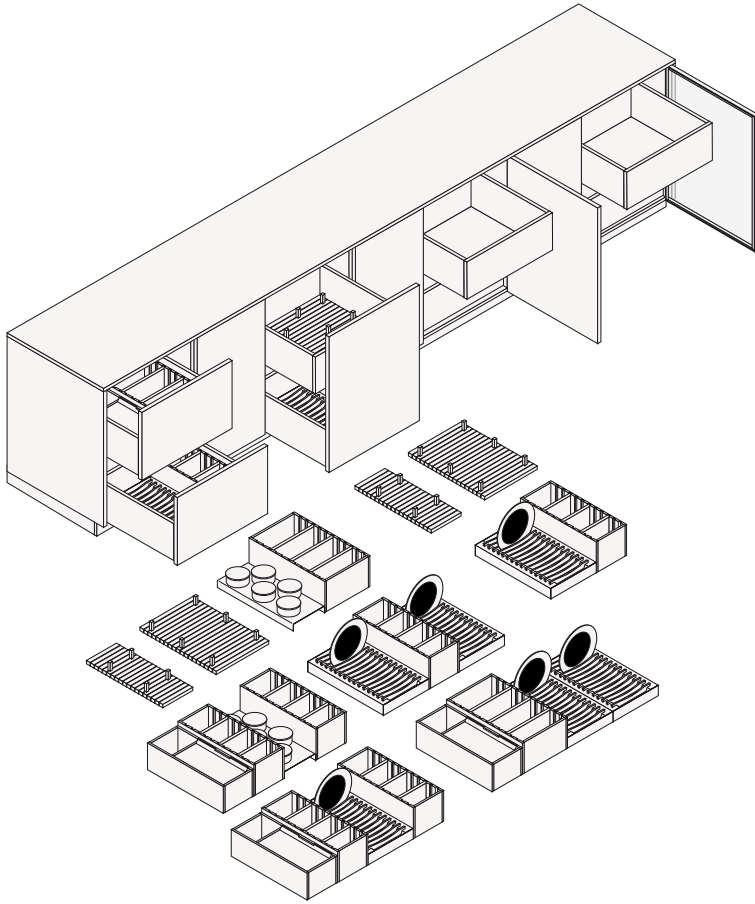
????? ?? ?????????? ?????????????
?????? 5059 ? ??????? ??
????????????????? ?????????? ?????
????????????? ??? ??????. ???
????????? ?????????? ? ?????????
????????? ??? ?????? 55°, ?????????,
? ?????? Alea Pro. ??? ?????????
?????? ? ????????????????? ?????????
??? ?????????? ??????. ??? ???????,
????????????????? ?? ?????????????
?????? ?????? ?????????????? ???
?????. ??? ?????????? ???
????????????? ?????????????? ?????????.

?????????

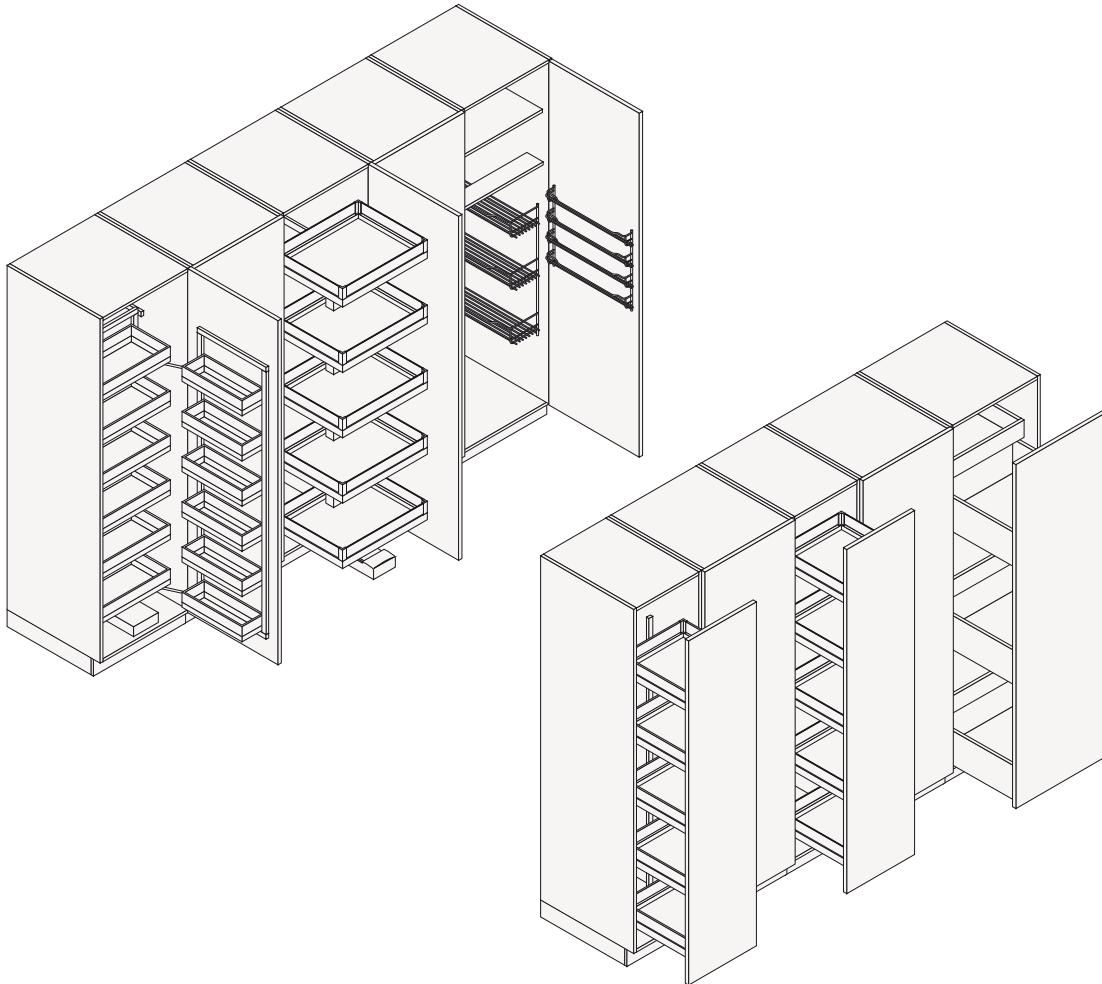
????????? ??? ?????????? ??????



????????? ??? ?????????? ??????



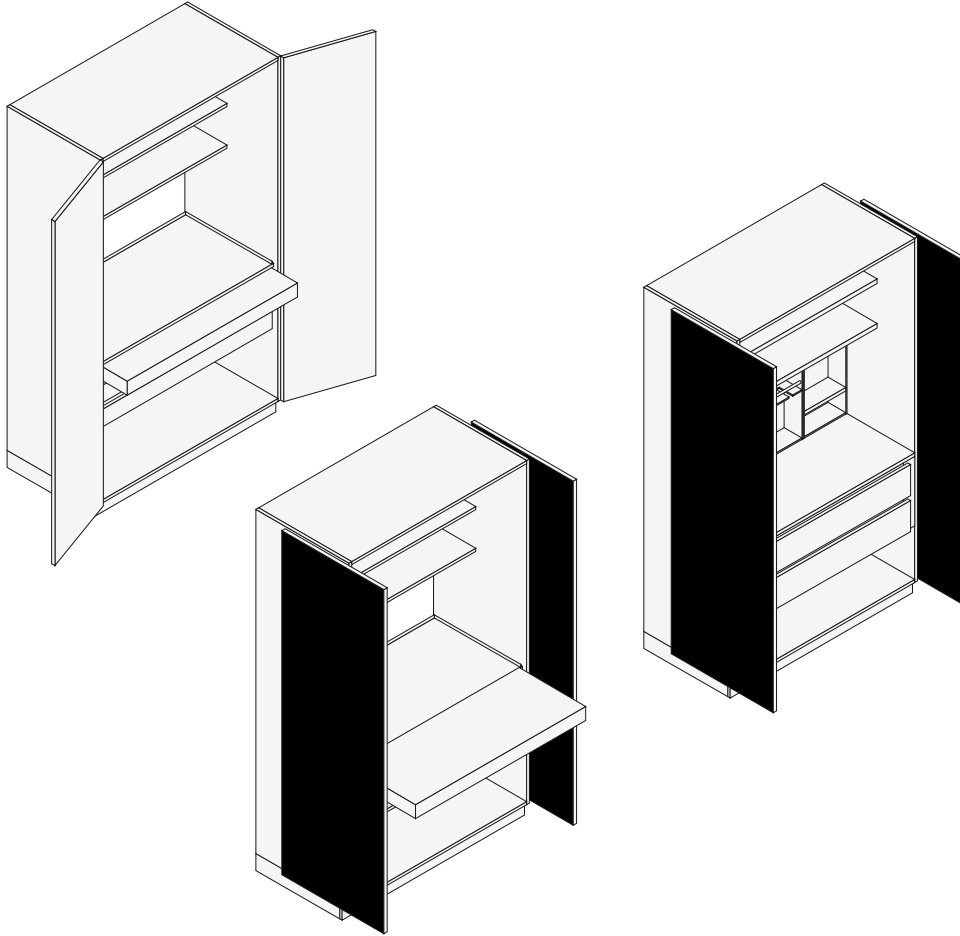
?????????? ????-??????



?????????? ?????

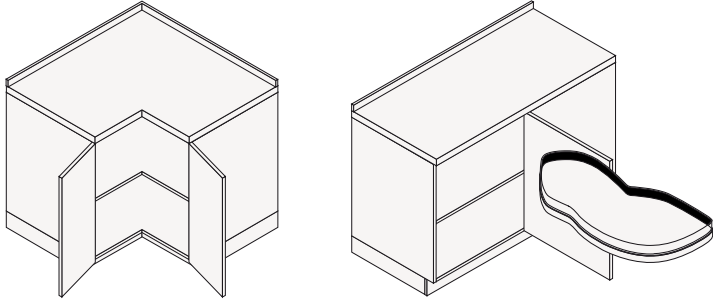
Structure item

Poliform_cucine_112022_attrezzatura_vani_attrezzati

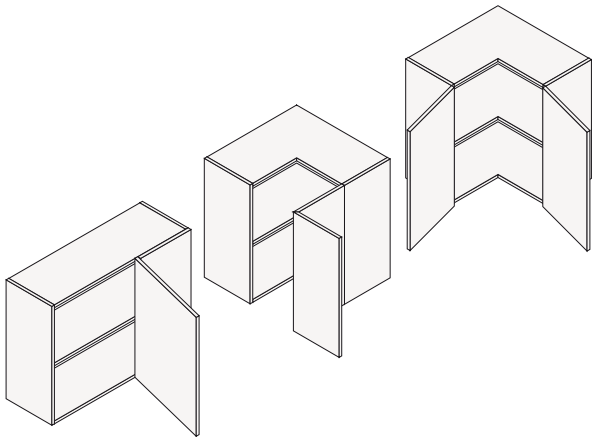


??????? ????????????

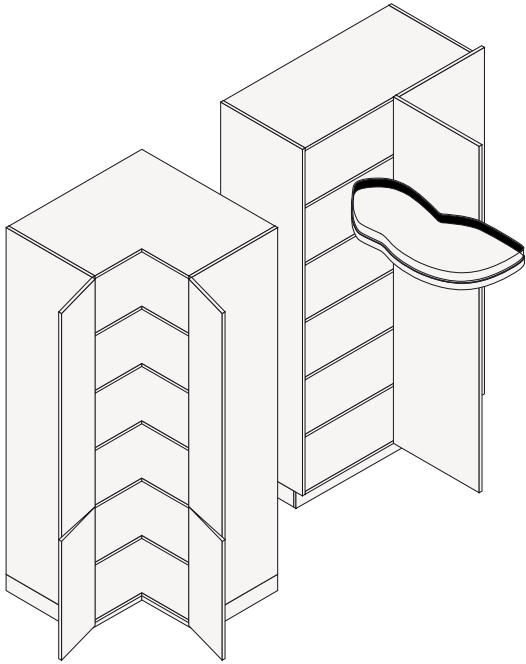
?????????? ??????



?????????? ??????

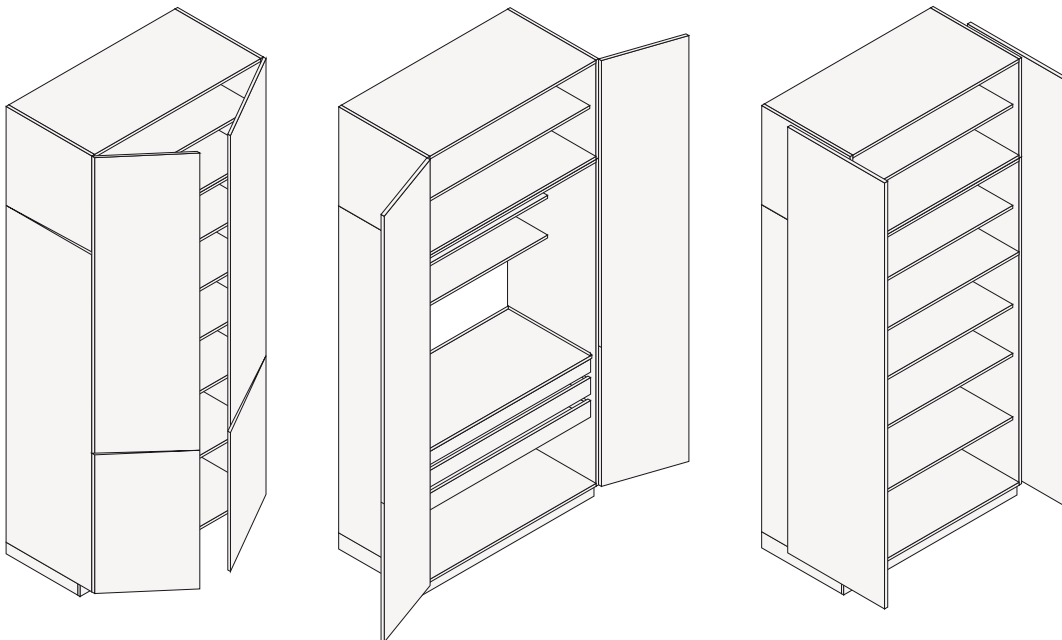


?????-??????



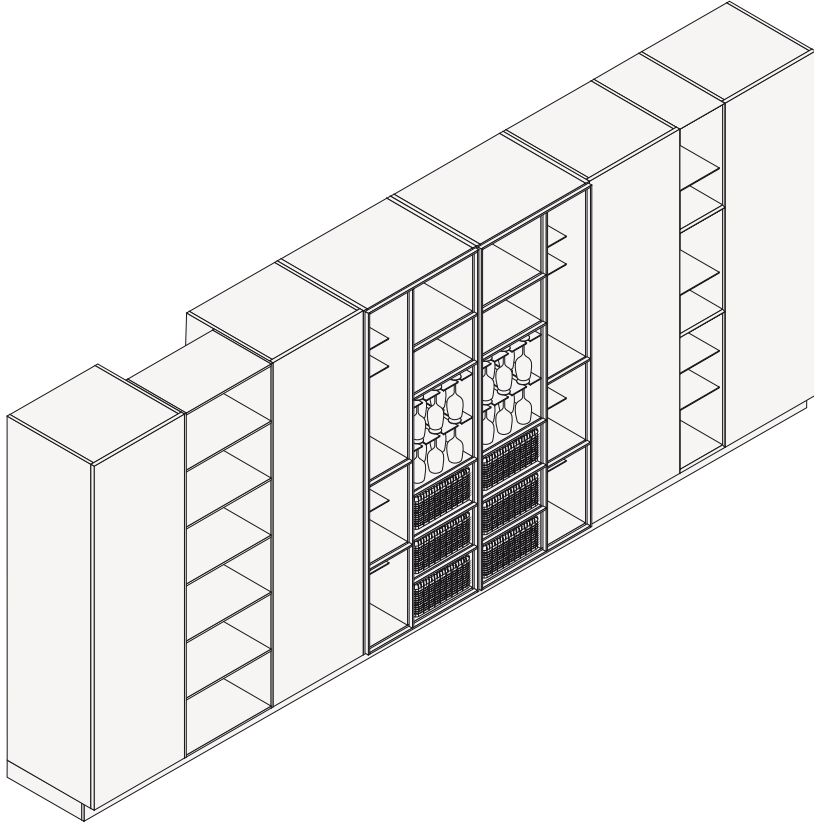
?????-?????? HIGH

Structure item



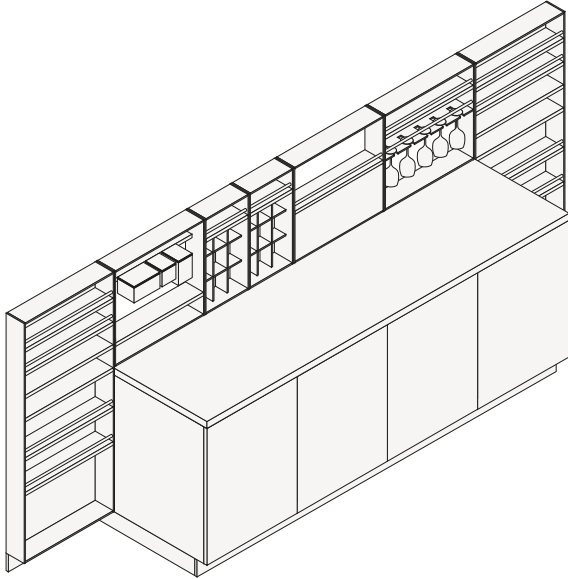
???????? ???? ?

Structure item



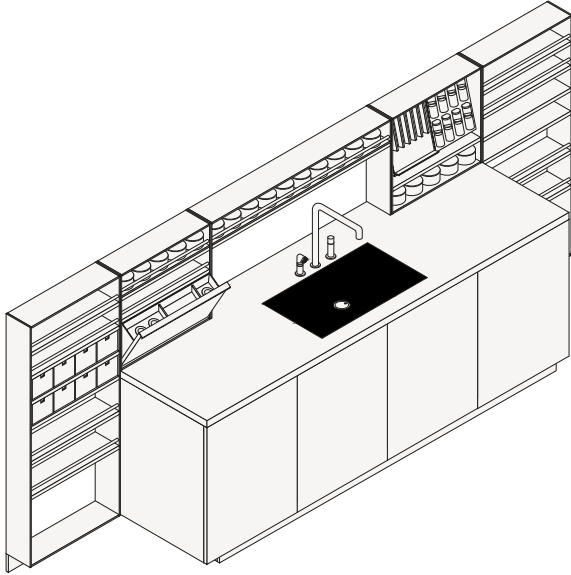
????????? ?????? ?????? ??? ?????? ? ?????? ??????

Structure item

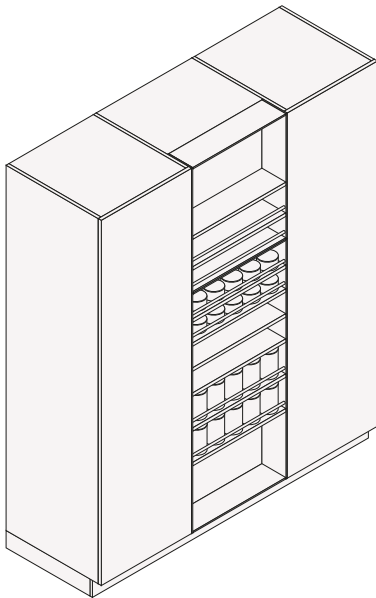


??????? DEEP SHAKER

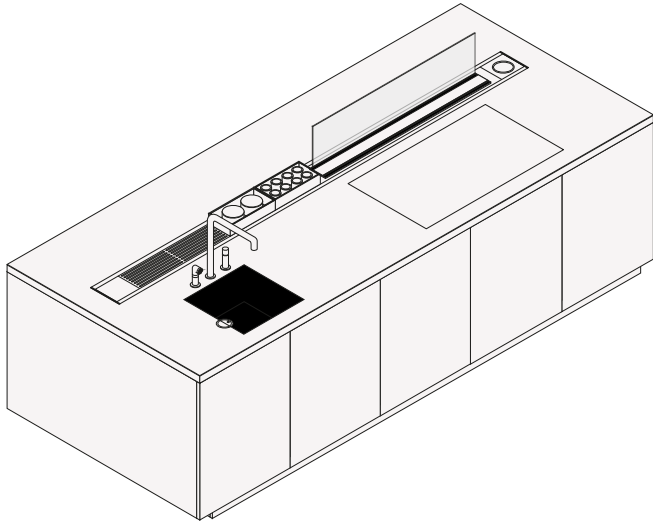
Deep Shaker



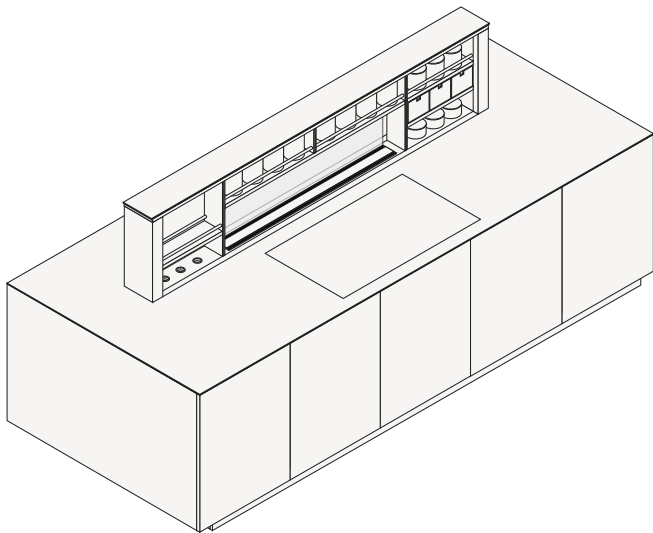
Deep Shaker Wall



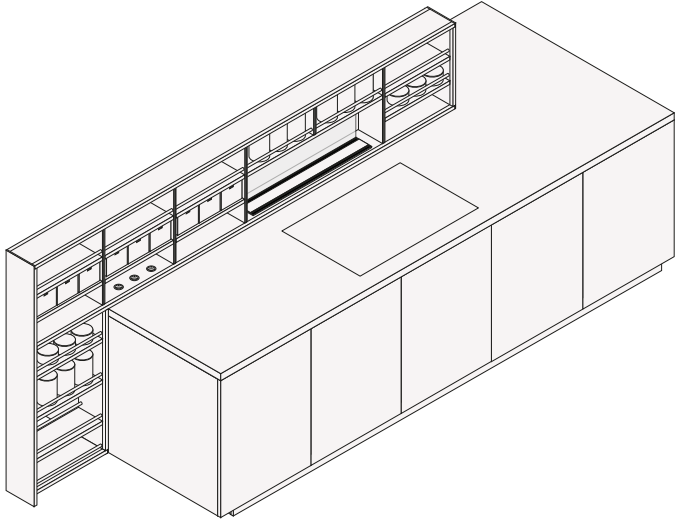
Deep Shaker Plain



Deep Shaker Move

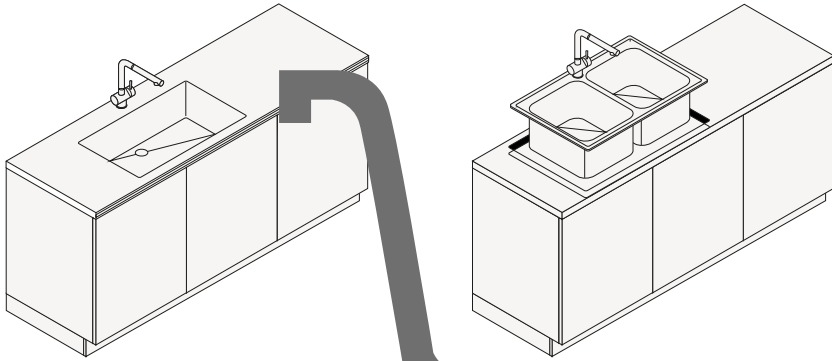


Deep Shaker Island



????? ? ????????? ??????

Mo?k?



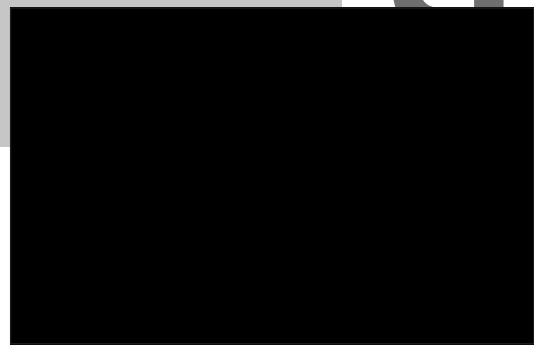
??????????



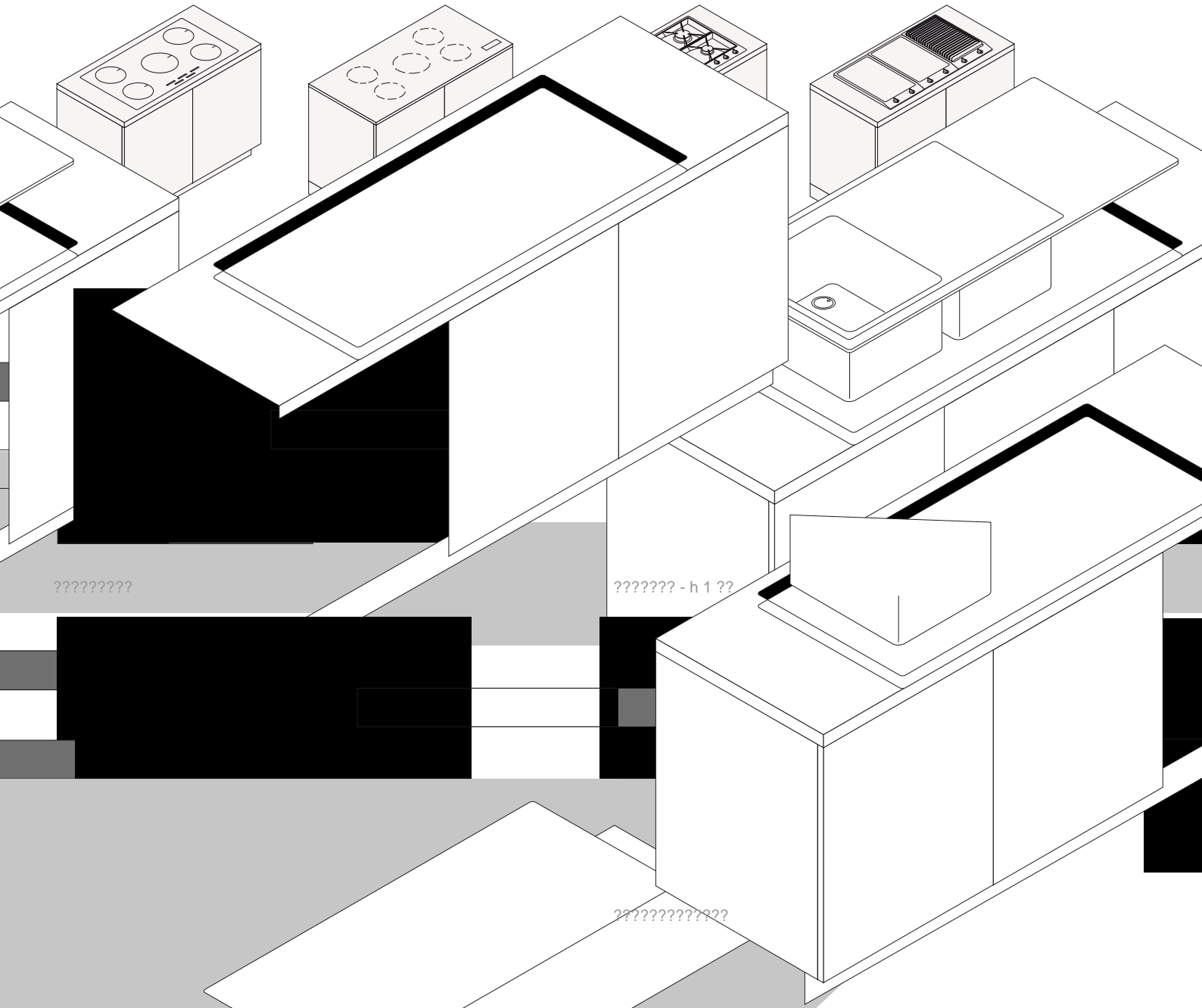
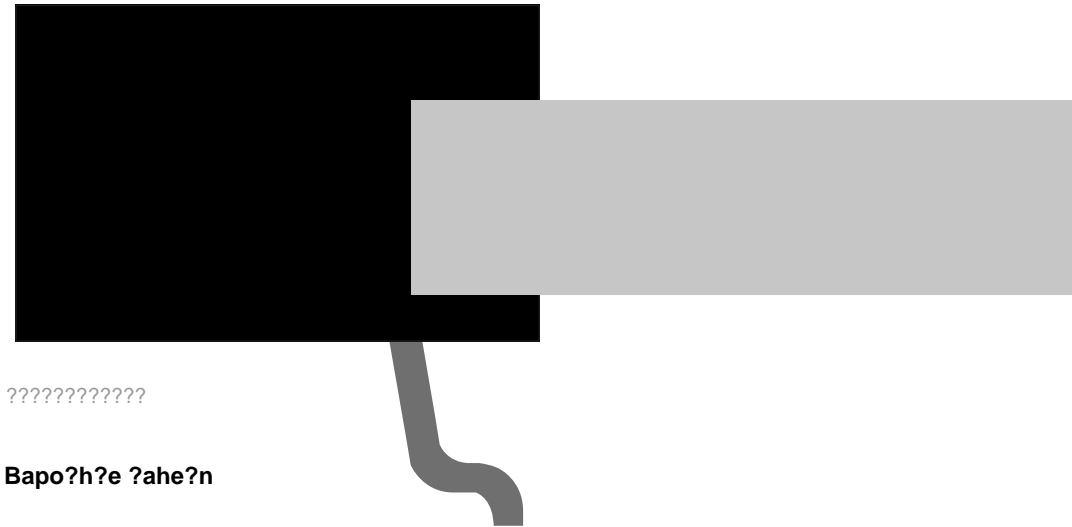
????????



??????????????

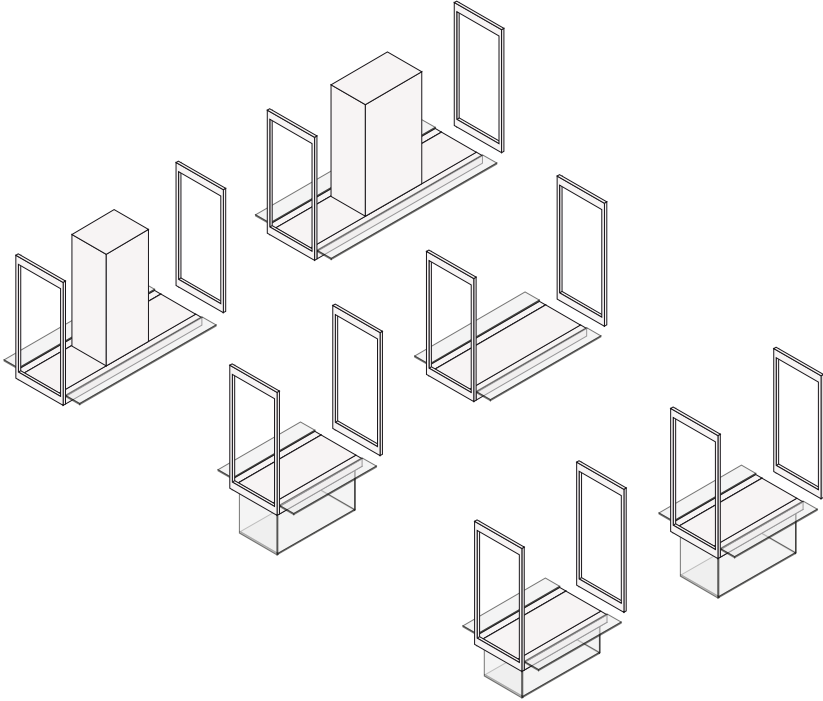


??????????????

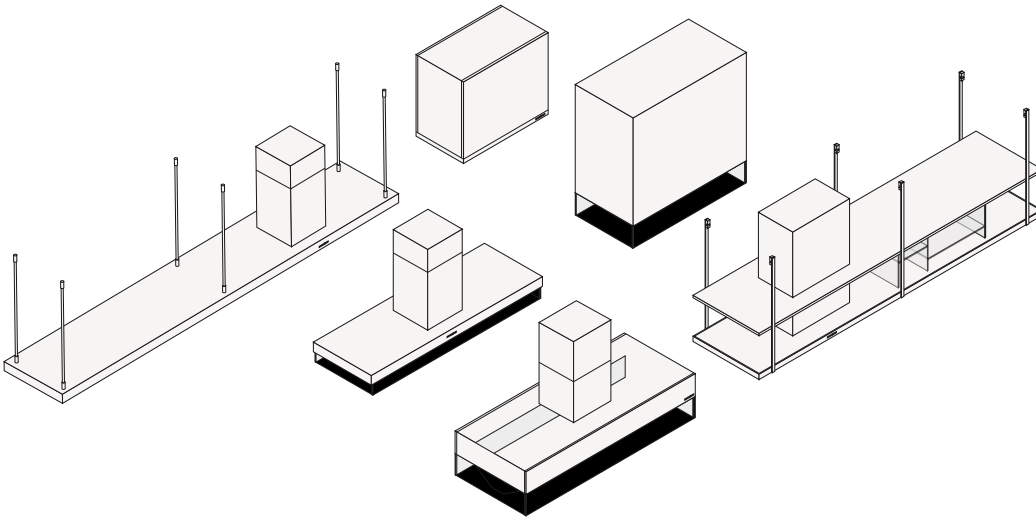


??????? POLIFORM ?? ?????????????????? ??????

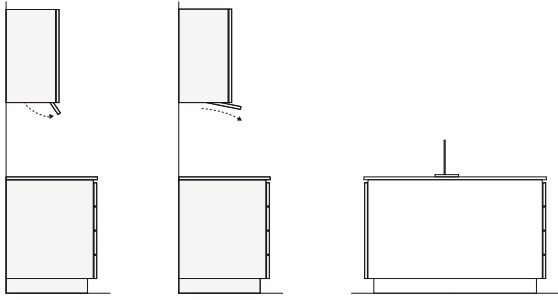
????????? ??????? **Infinity**



??????????? ? ?????????? ????????

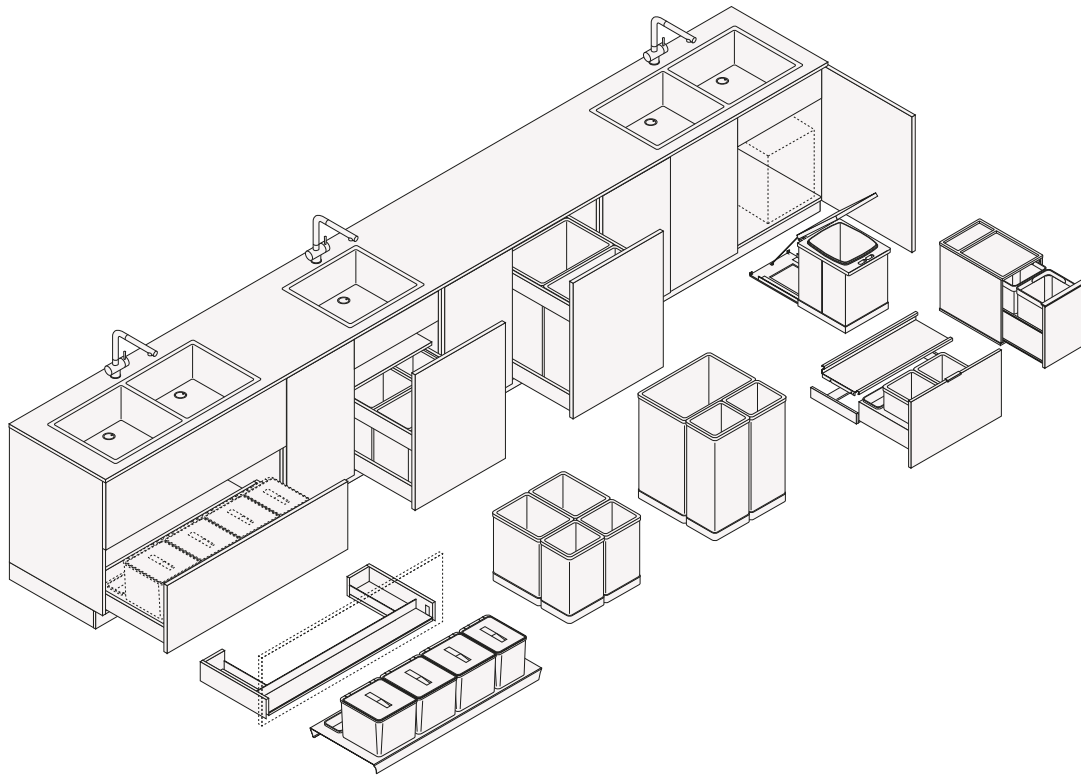


??????????? ????????



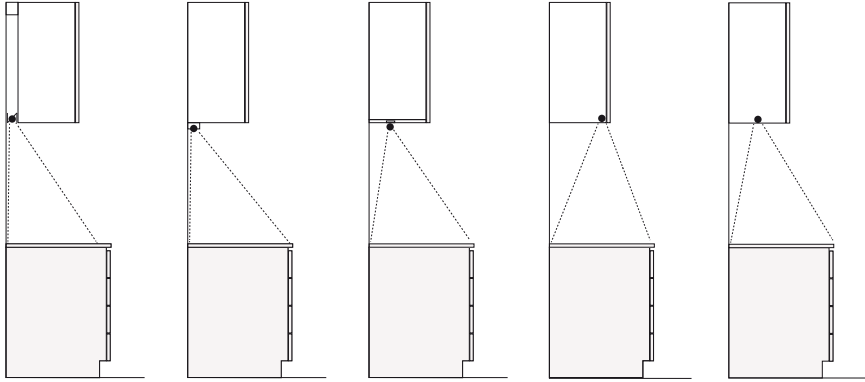
???????? ?????? ???????? ? ?????????????? ??? ????????

Structure item

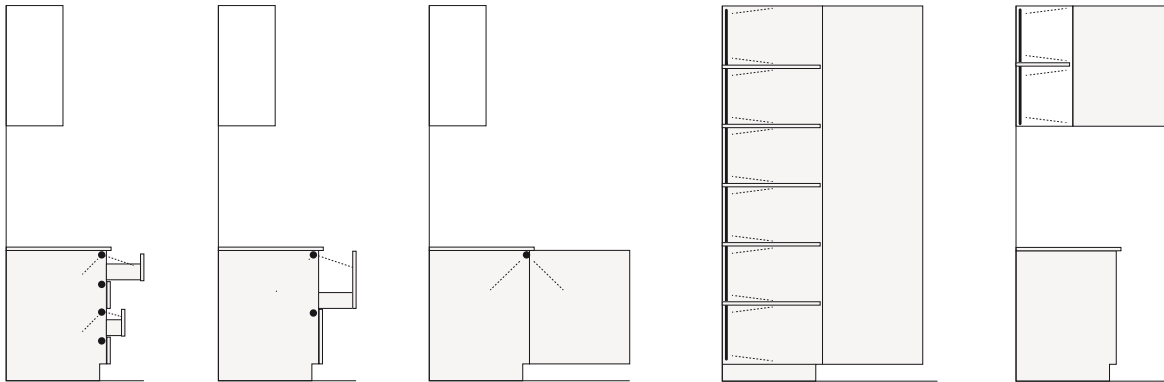


???????? ??????????

?????????? ??? ??????????????

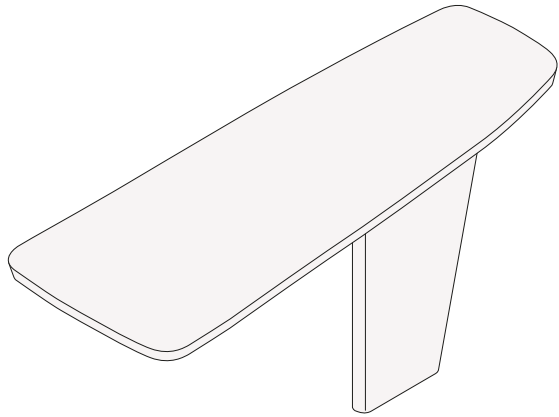
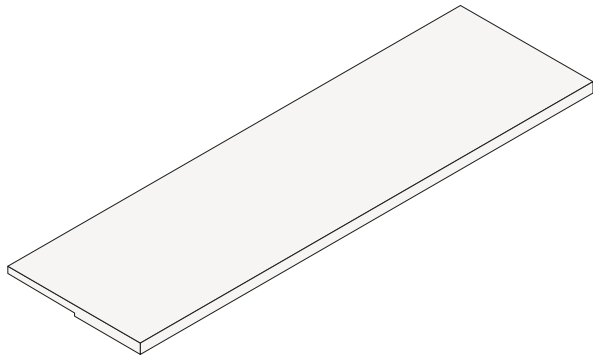


????????????? ????????????



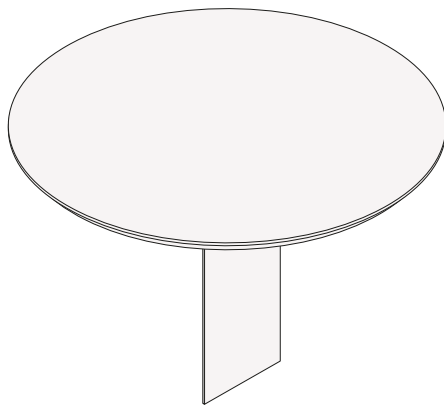
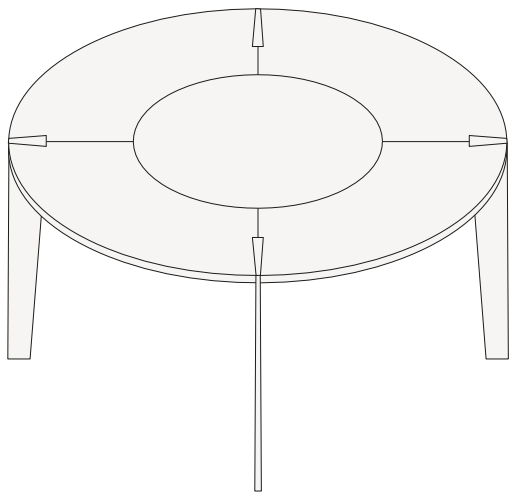
???????? ???? ?? ?????

Structure item



??????? ?? ????? ? ??????? ??????, ??????? ????? 52.
 ?? ?????????????? ?? ??????? ??????????????. 6-12-20 ? ????????????
 ????????? ??????. ???????????? ?? ?????????? ?????, ??? ????????, ??????
 ?????????? ????, ????, ?????????? ??? ???? ????; ?????? ????? ??????????,
 ?????? ????? ?? ????????? ?????? ??; ?????????? ???????,
 ?????????????? ?????????? ????????, ??????? ?????????? ???, ???????
 ????????? ?? ???? ?????????? DuPont Corian®. L ?? 3000 ?????????????? ??
 ????????????? ??????, I ?? 3600 ?????? ?? DuPont Corian®, I ?? 4100 ??????
 ?? ??????????.

?????, ??????? ????? 40.
 ?? ?????????????? ? ?????????????? ?????????? ?? ?????. ??? ? ?????
 ?? ????????? ????? ??????????, ?????????? ?????? ?? ?????????? ?????????? ????.
 ??????? ? 1550-1700-1850-2150 ? 788, ? 2450 ? 895. ?????? ? ?????? ?
 1850 ? 925, ? 2150 ? 1025.



???, ??????? ????? 40.
 ??????????, ?????? ? ??????? ?????? ?????? ?????????? ?? ???????
 ?????????????? ????, ??????? ?????? ?? ?????????? ??????? ???.
 ?????????????? ?????????????? ??????????? ? ???? ?????????? ?
 ?????????????? ????????, ?????????????? ?????? ? ?????????? ∅ 1500 ? ?????
 ??????? ∅ 1800 ? ?????? ??????? ? ???????????? ?????????????? ??????????
 ??????????.

????, ??????? ????? 40.
 ??????????, ?????? ? ??????? ?????? ?????? ?????????? ?? ???????
 ?????????????? ?????, ??????? ?????? ?? ?????????? ??????? ???.
 ?????????????? ?????????????? ?????????????? ?? ?????????????? ?
 ?????????????? ??????????, ?????????????? ?????? ? ?????????? ∅ 1500 ? ?????
 ??????? ∅ 1800 ? ?????? ??????? ? ???????????? ?????????????? ??????????
 ??????????.