



DESCRIPTION

Type	Cuisines
Épaisseur de porte	26 mm
Épaisseur du plan de travail	6-12-20-30-40-52 mm
Type d'ouverture des meubles bas	Avec contour
Types d'ouvertures de colonnes	Avec contour et entretoise
Types d'ouverture des meubles hauts	Avec contour
Types des éléments au-dessus des colonnes	Avec contour et entretoise

PORTES

Structure item



Poignée Phoenix, découpe 2/5 de la largeur de la porte



Poignée Phoenix, découpe 2/5 de la largeur de la porte

FINITIONS PORTES

Structure item



Door thickness 26 mm - 1".
Built-in handle.

VITRINES EN JUXTAPOSITION

Structure item



PR19 pour éléments hauts

Porte en verre réfléchissant bronze 5051 avec cadre en aluminium peint bronze. Pour éléments hauts avec profil sous meuble ou ouverture par bascule.



PR21 pour colonnes et éléments hauts

Anta in vetro riflettente 5059 fumé con telaio in alluminio anodizzato moka. Per pensili apertura con profilo sottopensile. Per colonne apertura con maniglia integrata verniciato moka. Per elementi sopra colonna apertura tip-on.

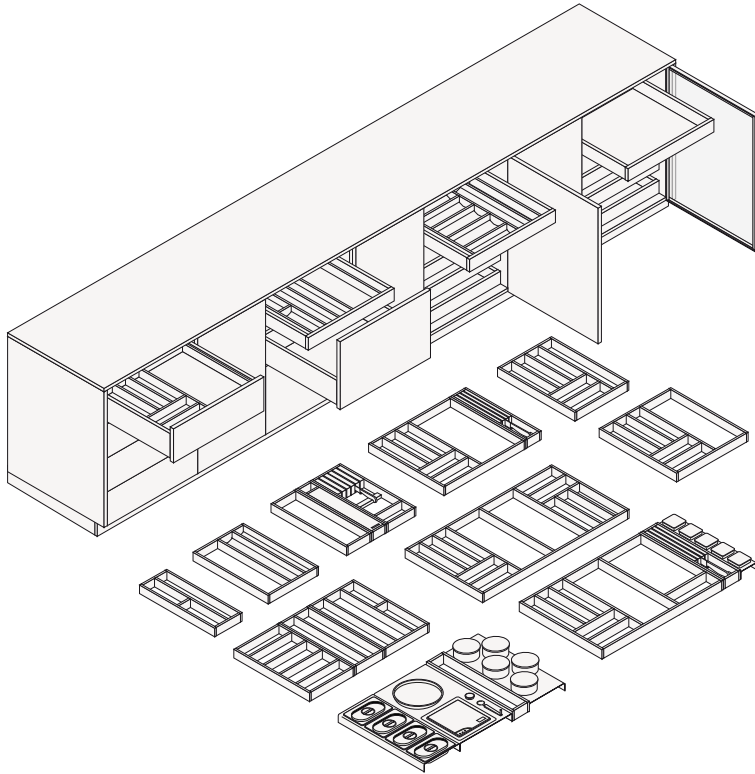


PR24 per colonne e pensili

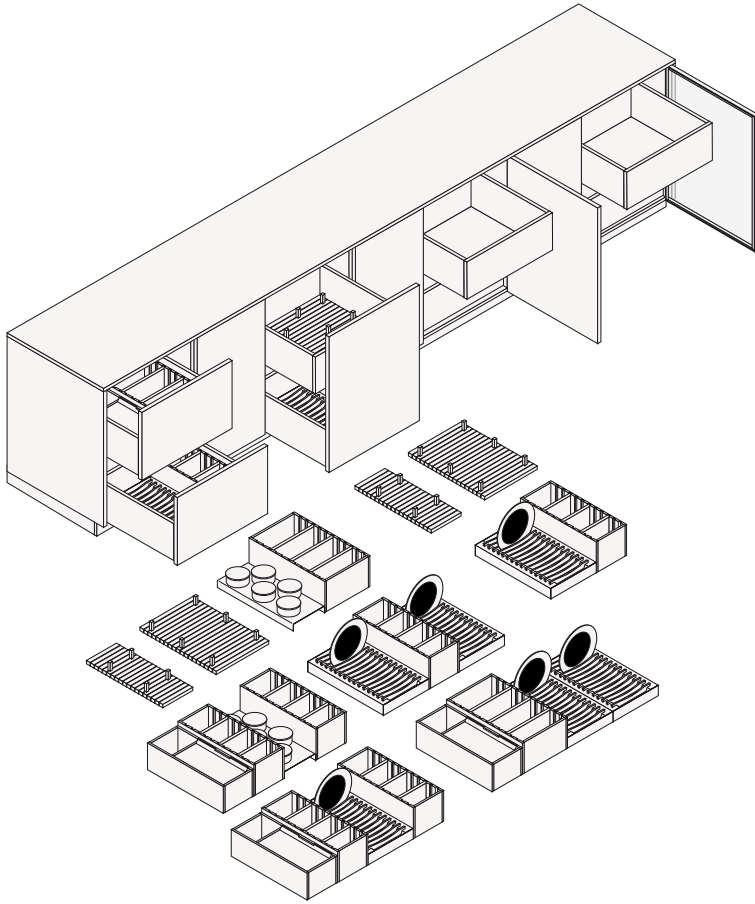
Anta in vetro riflettente 5059 fumé con telaio in alluminio anodizzato champagne o moka. Per basi anta con telaio superiore sagomato a 55° come anta Alea Pro. Per pensili apertura con profilo sottopensile. Per colonne apertura con maniglia integrata verniciato champagne o moka. Per elementi sopra colonna apertura tip-on.

ÉQUIPEMENT

Équipement de tiroirs

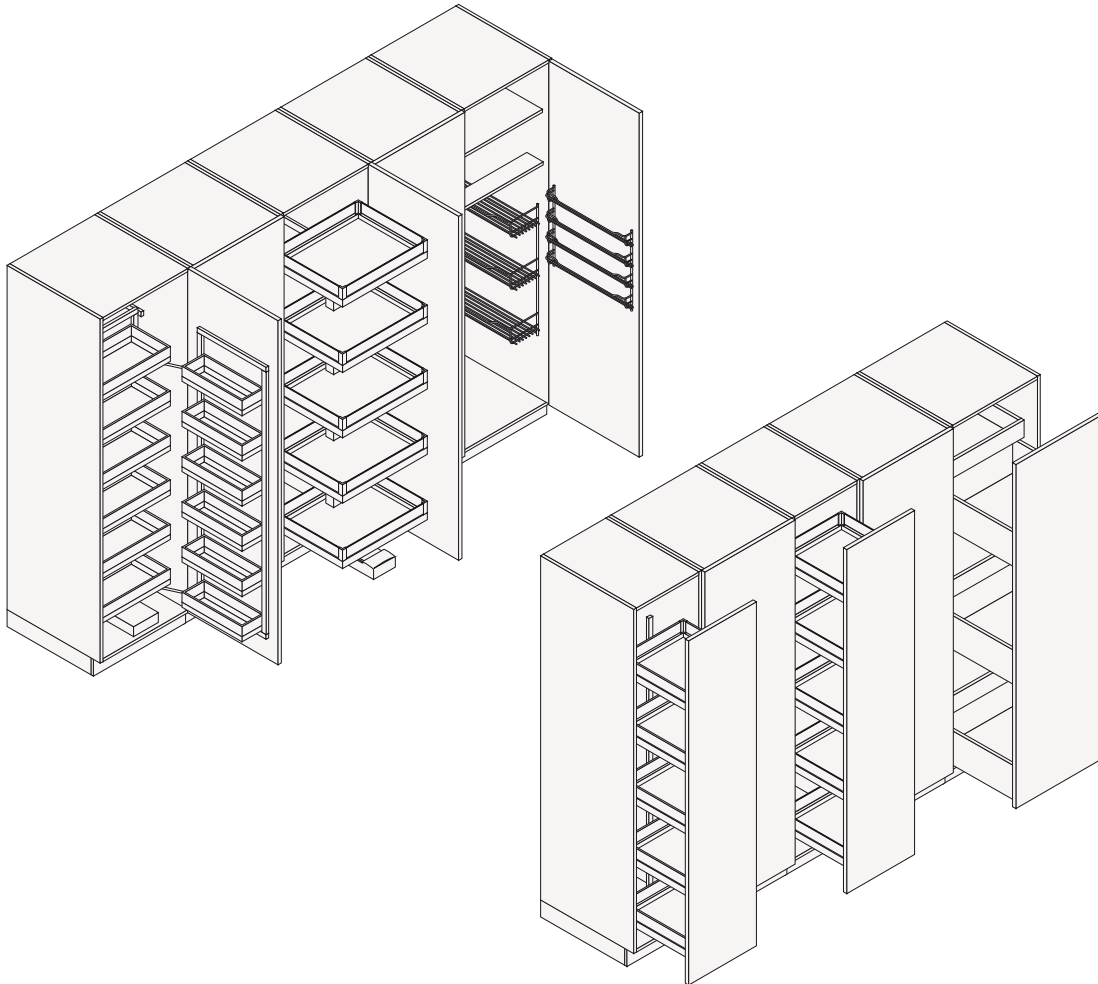


Équipement pour paniers coulissants



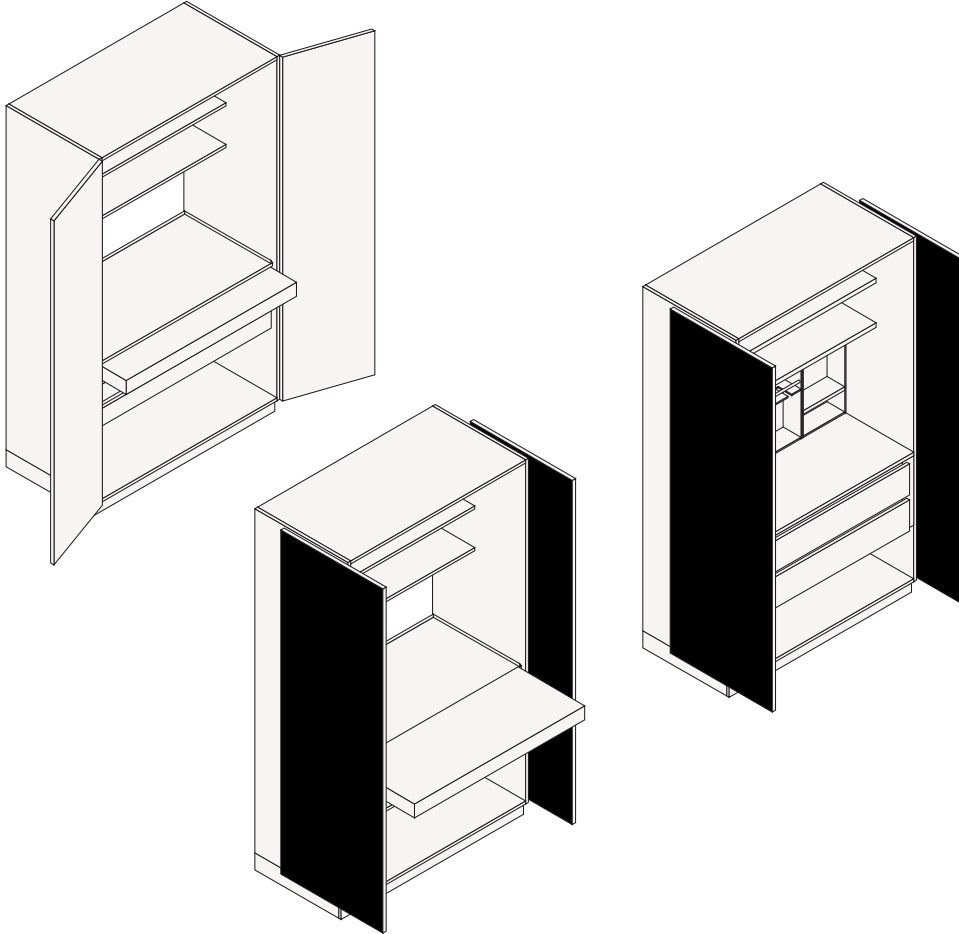
ÉLÉMENTS HAUTS ÉQUIPÉS

Structure item



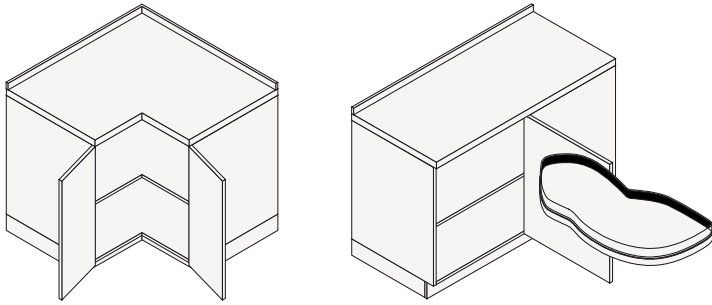
ÉLÉMENTS ÉQUIPÉS

Structure item

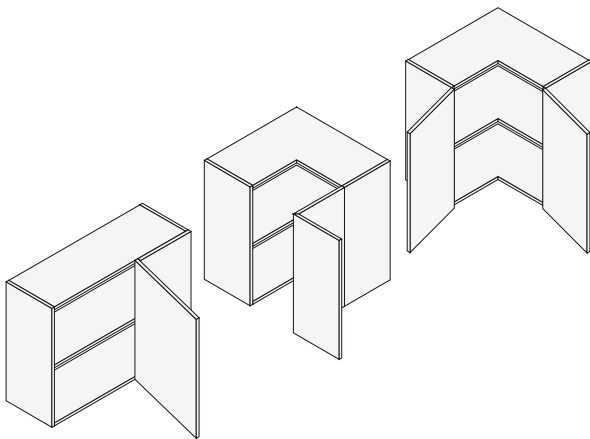


SOLUTION D'ANGLE

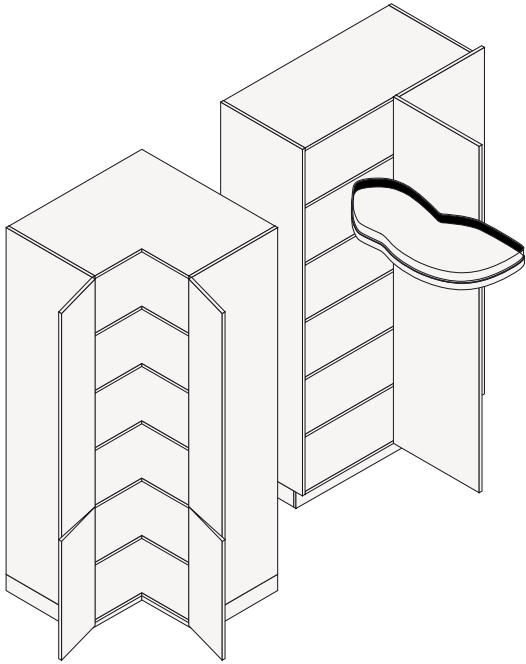
Éléments de base



Éléments muraux

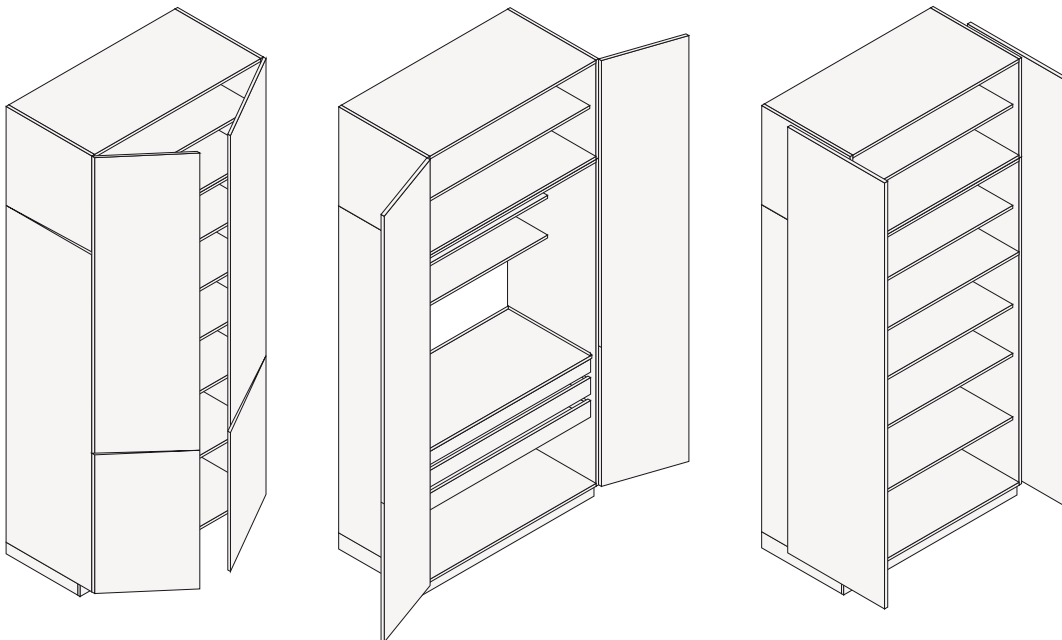


Éléments hauts



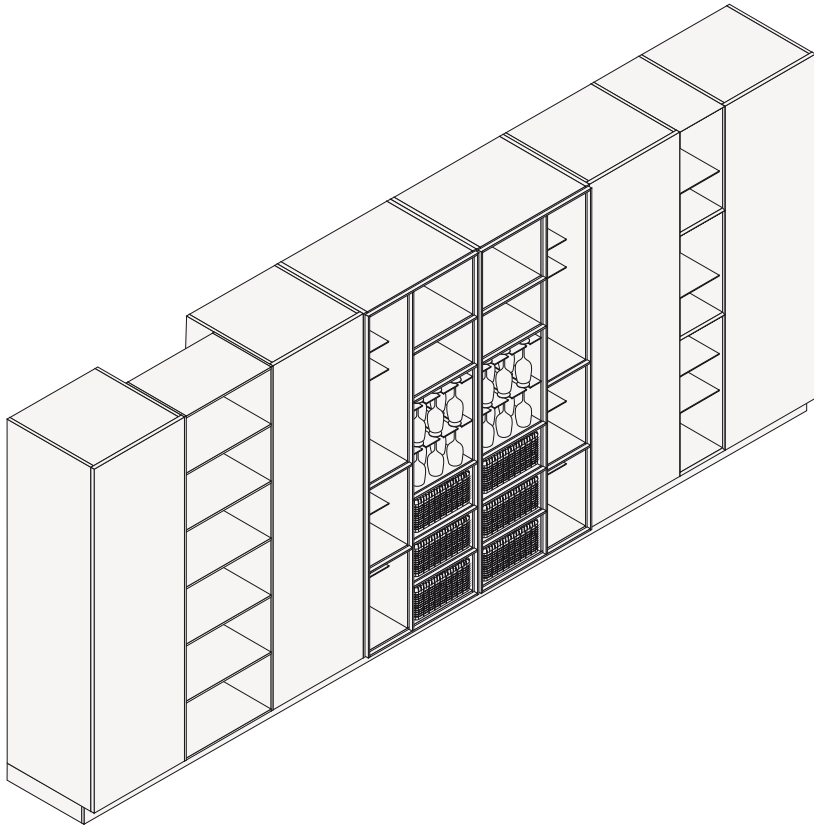
ÉLEMENTS EXTRA-HAUTS

Structure item



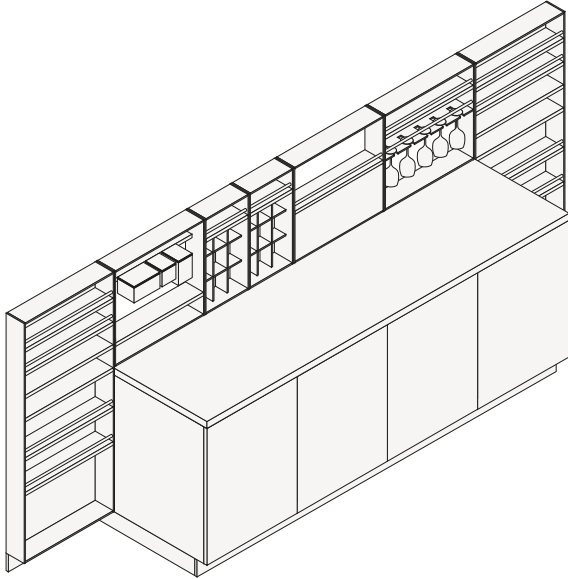
ÉLÉMENTS OUVERTS

Structure item



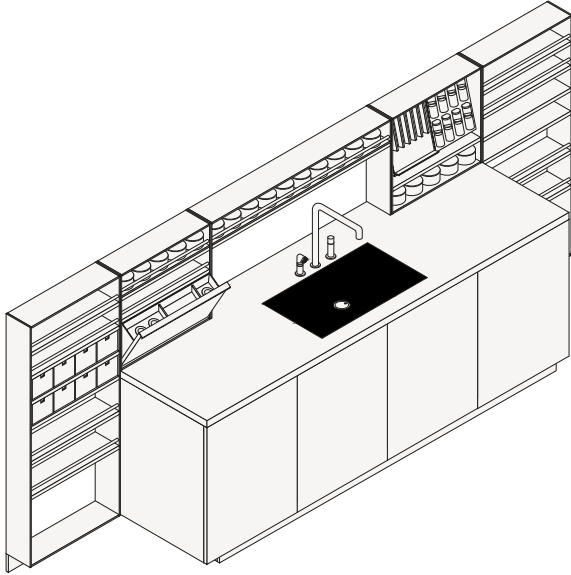
FONDS MODULAIRES SHAKER

Structure item

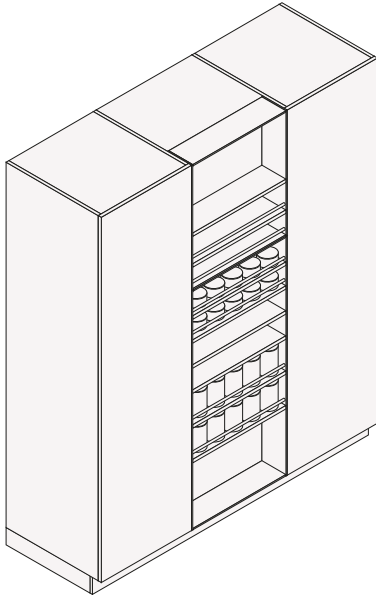


SYSTÈME DEEP SHAKER

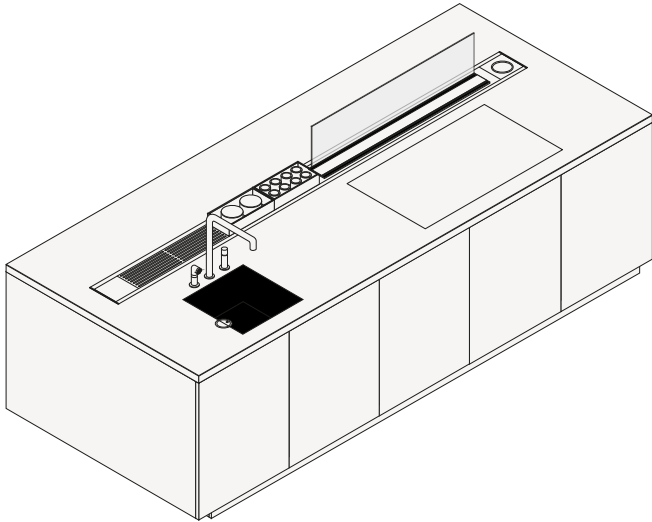
Deep Shaker



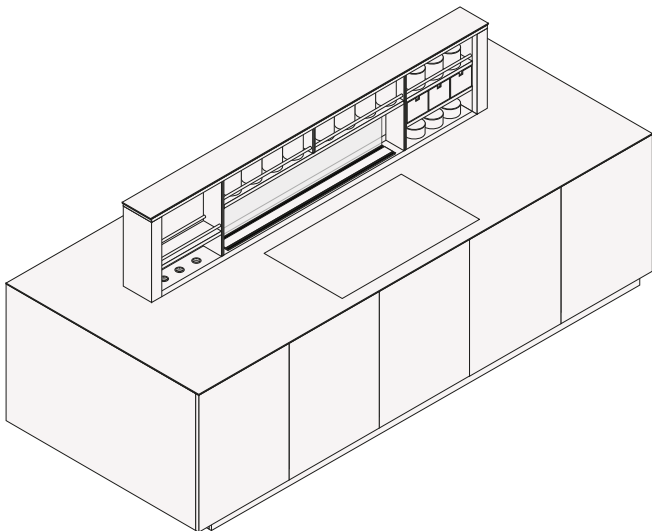
Deep Shaker Wall



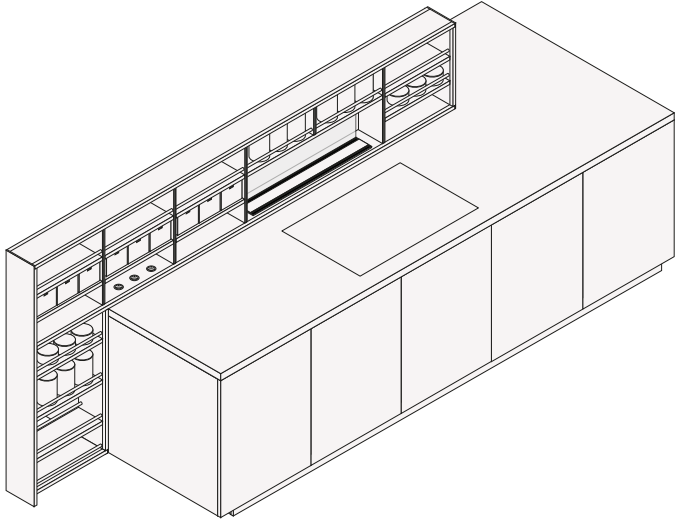
Deep Shaker Plain



Deep Shaker Move

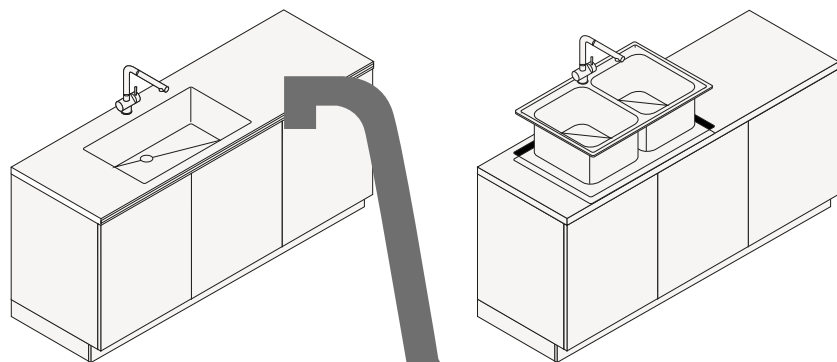


Deep Shaker Island



ÉVIERS ET PLAQUES DE CUISSON

Éviers



Filotop

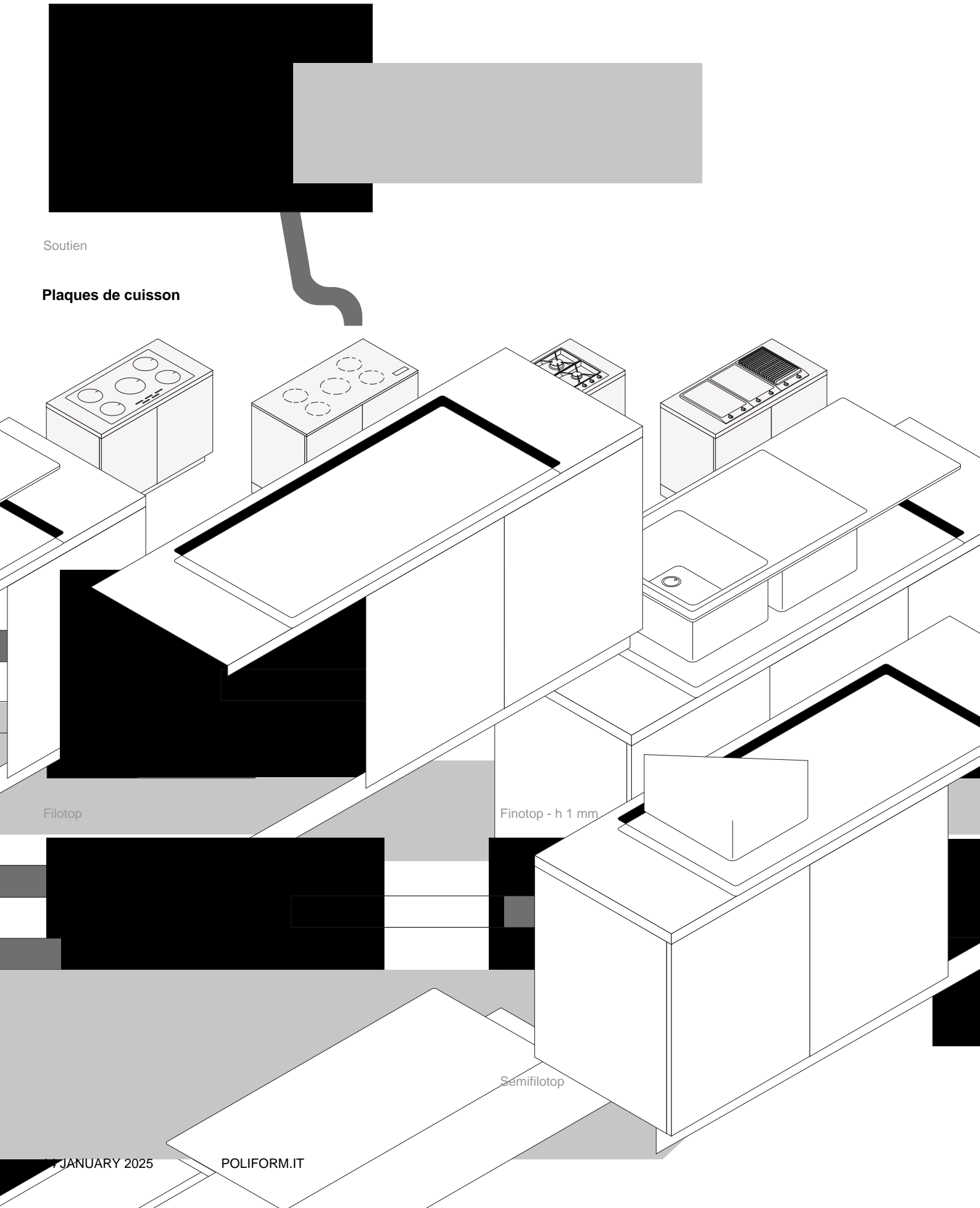
Finotop - h 1 mm

Support - h 40 mm

Sottotop

Soutien

Plaques de cuisson



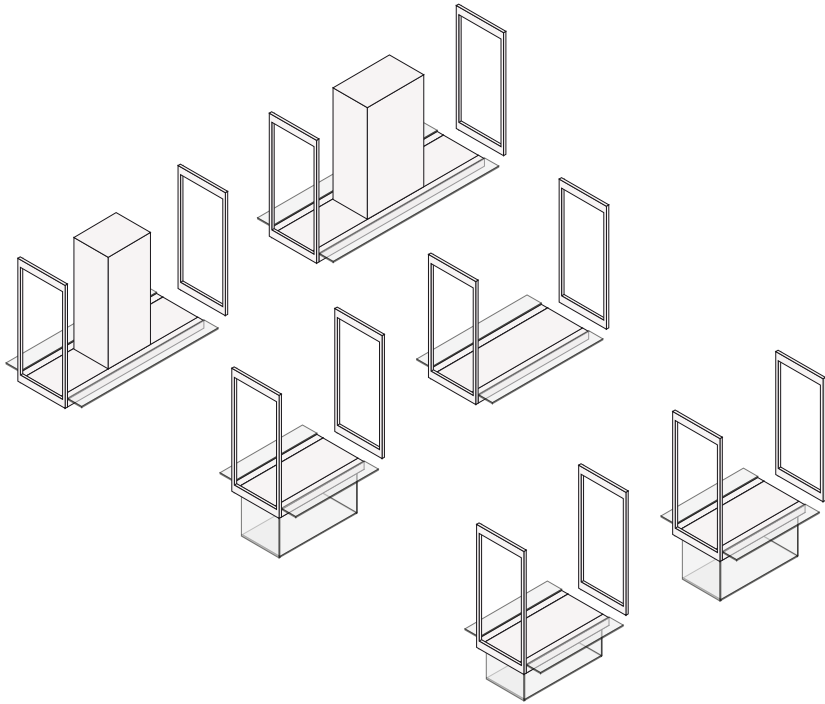
Filotop

Finotop - h 1 mm

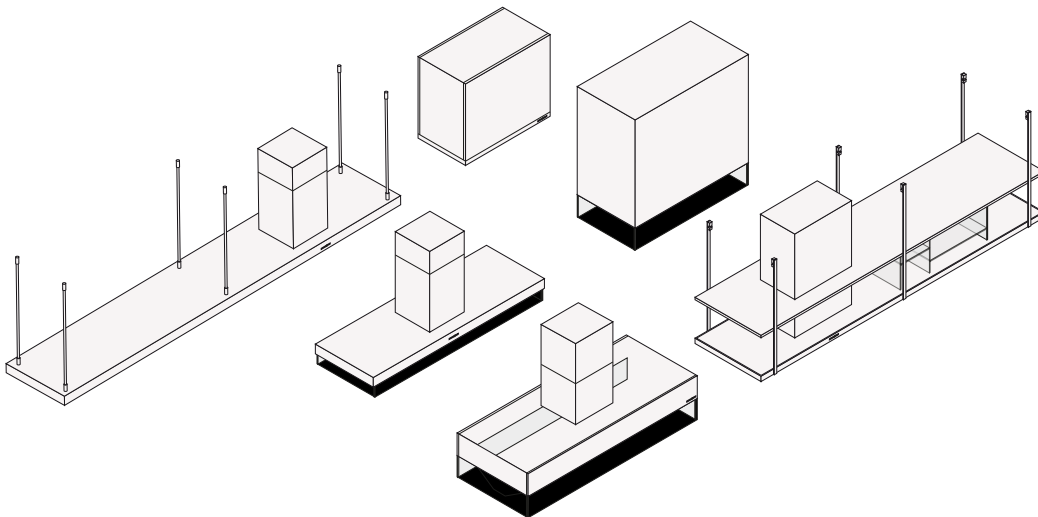
Semifilotop

HOTTES PERSONNALISÉES POLIFORM

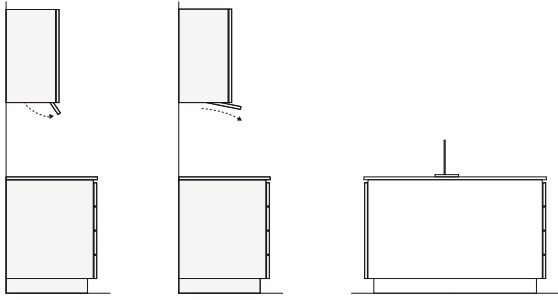
Système modulaire Infinity



Hotte murale et hotte pour îlot

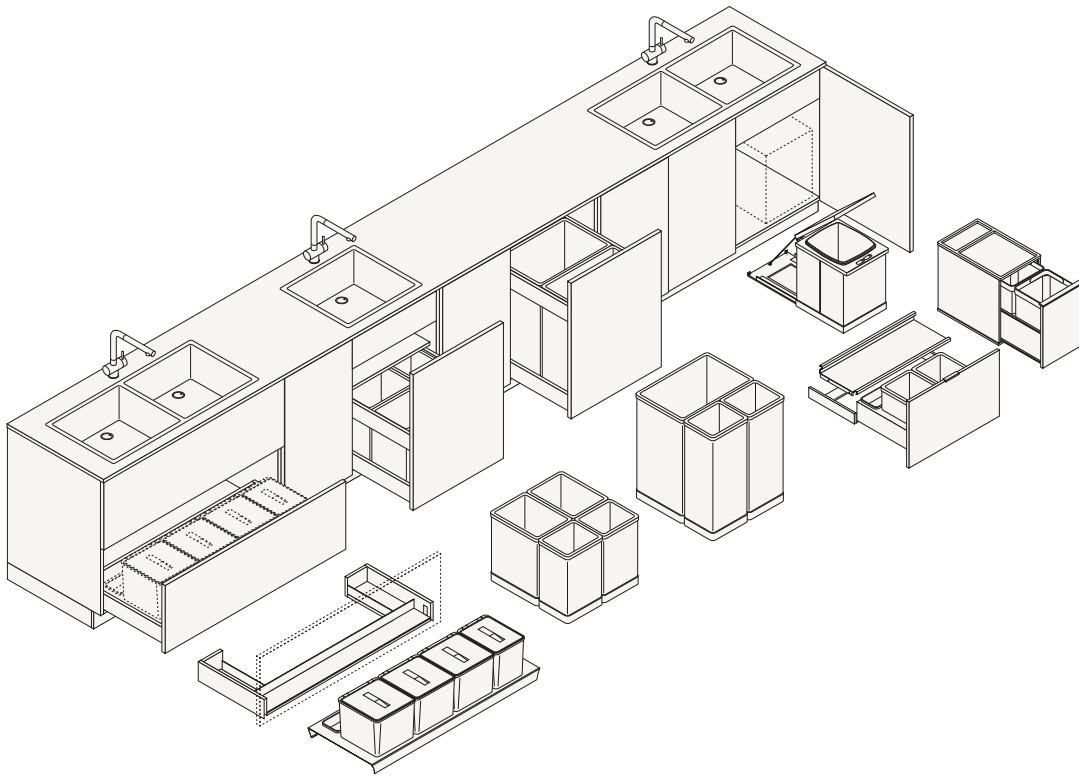


Hottes intégrées



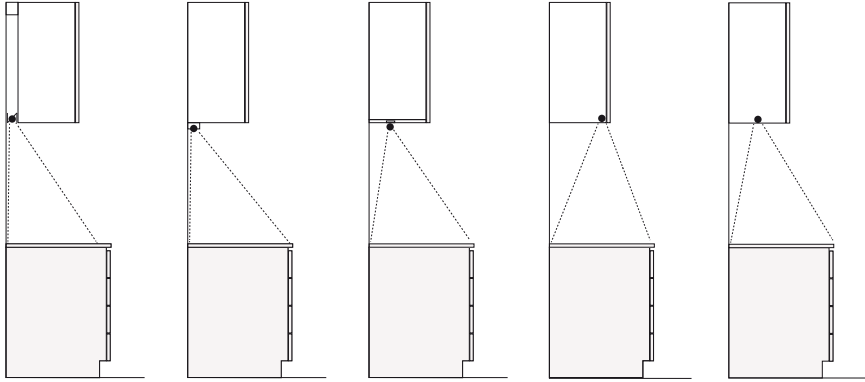
POUBELLES ET ÉLÉMENTS DE BASE D'ÉVIER

Structure item

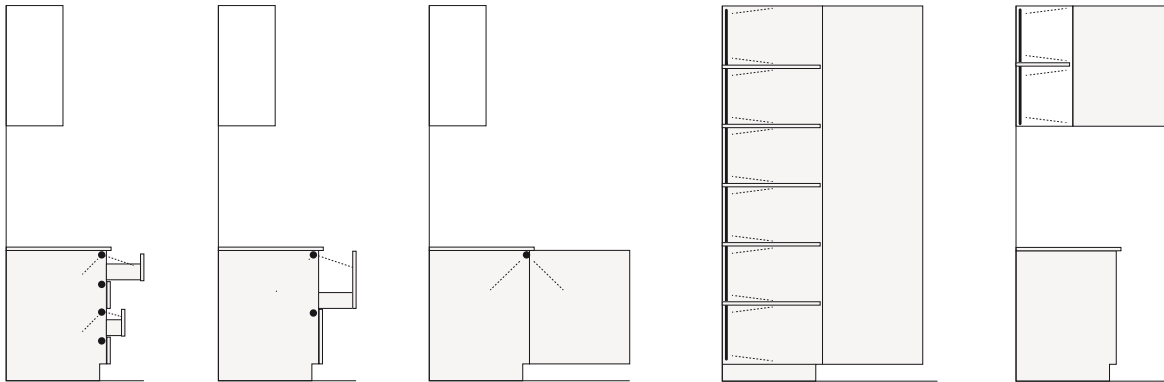


SOLUTIONS D'ÉCLAIRAGE

Éclairage sur plan de travail



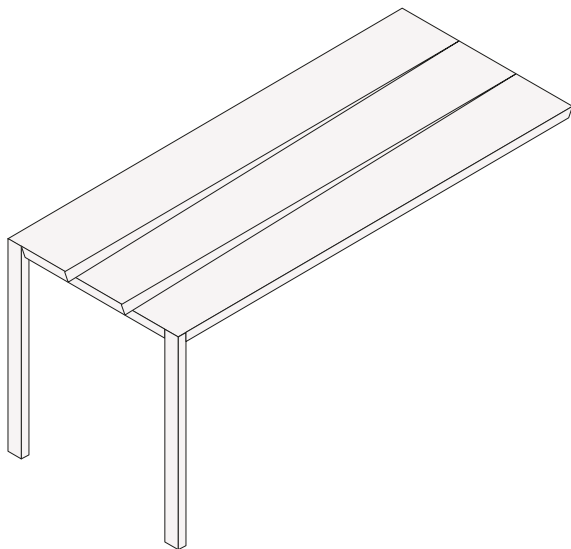
Éclairages intérieurs



TABLES SNACK

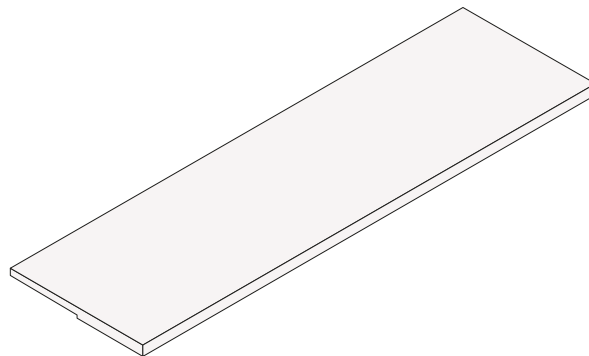
Structure item

Poliform_cucine_112022_SNACK_IT_01



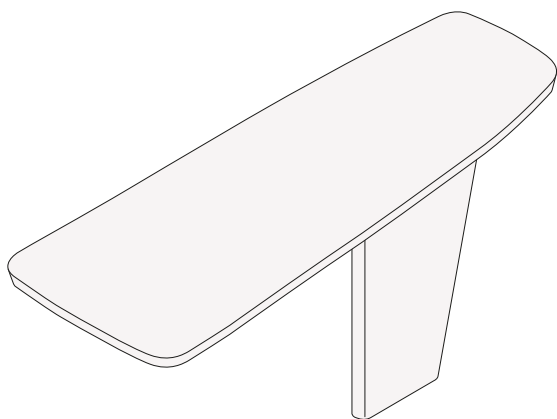
Blade, épaisseur du dessus 40.

A utiliser suspendu ou sur pieds. Plateau et pieds en noyer canaletto massif, frêne noir ou orme noir teinté. La longueur du snack rectangulaire peut être personnalisée au centimètre près. Rectangulaire de l 1400 à l 2700, d 900-950-1050-1150-1200-1280. Carré 1500 x 1500.



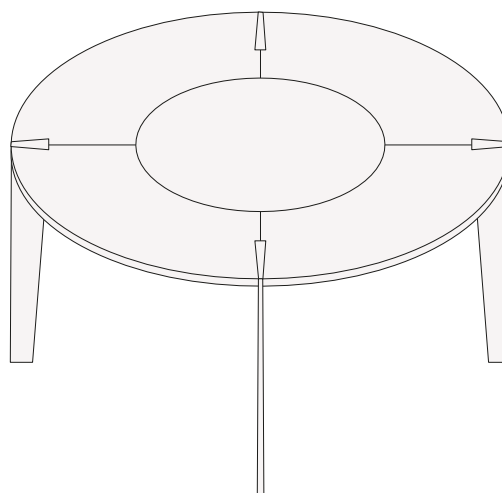
Snack pour plateaux avec cadre support, épaisseur plateau 52.

A utiliser sur des plateaux épais. 6-12-20 avec cadre de support en aluminium disponible pour les modèles Artex, Twelve, Phoenix et Shape. Plateau en chêne doré, chêne Spessart, chêne teinté gris, orme, orme noir ou noyer ; noyer canaletto massif, frêne noir ou orme noir teinté ; stratifié toutes couleurs, stratifié tactile toutes couleurs, laque couleur gaufrée, laque couleur mate ou en DuPont Corian®. L jusqu'à 3000 snacks laqués ou en bois, l jusqu'à 3600 snacks en DuPont Corian®, l jusqu'à 4100 snacks stratifiés.



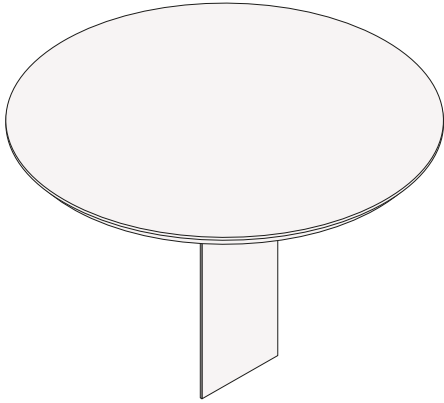
Sydney, épaisseur du plateau 40.

A utiliser suspendu ou avec pied. Plateau et pied en noyer canaletto massif, frêne noir ou orme noir teinté. Sydney l 1550-1700-1850-2150 x 788, l 2450 x 895. Sydney avec jambe l 1850 x 925, l 2150 x 1025.



Moon, épaisseur du plateau 40.

Plateau, pieds et faux pieds en chêne fossile massif, frêne noir ou orme noir teinté. Plateau central tournant en marbre poli et adouci, pierre naturelle et quartzite. Ø 1500 avec deux pieds. Ø 1800 avec trois pieds et plateau central pivotant intégré.



Lama, épaisseur supérieure 37.

A utiliser sur des plateaux épais. 6-12-20-30 40-52. Plateau en chêne doré, chêne Spessart, chêne teinté gris, orme, orme noir ou noyer c., couleurs laquées en relief, marbre poli et adouci, pierre, Inalco MDi®, quartzite poli et microbillé ou Dekton. Pied et support supérieur conique en couleurs laquées gaufrées, laque champagne mate, plomb, laiton, bronze, aluminium et laque champagne STM. Ø1200 - 1400.