



????????

??????????

?????

???????? ?????

26 ??

???????? ??????????

6-12-20-30-40-52 ??

????????? ???? ???? ?????

? ????????????????? ?????

????????? ???? ???? ???? ?

? ?????????? ????????? ????? ? ??????????

????????? ???? ???? ?????

? ????????????????? ?????

????????? ?????????? ?????????

? ?????????? ????????? ? ??????????

?????

Structure item



????? ??????, ????? 2/5 ?????? ??????

????? ??????, ????? ?? ??? ?????? ??????

???? ???????

Structure item



Door thickness 26 mm - 1".
Built-in handle.

????????????????

Structure item



PR19 ??? ?????????? ???????

PR21 ??? ??????? ? ???????

????? ?? ?????????? ???????
?????? 5051 ? ????????????? ??????,
???????????? ? ?????????? ??????. ???
????????? ?????? ? ?????????? ???
???? ?? ?????????? ?????????????.

????? ?? ?????????? ?????????????
?????? 5059 ? ??????? ??
????????????????? ?????????? ??????.
??? ?????????? ???????,
????????????????? ? ?????????? ???????
??? ??????. ??? ???????,
????????????????? ?? ?????????????
??????, ?????????????? ? ??? ?????.
??? ?????????? ??? ?????????????
????????????? ??????????.

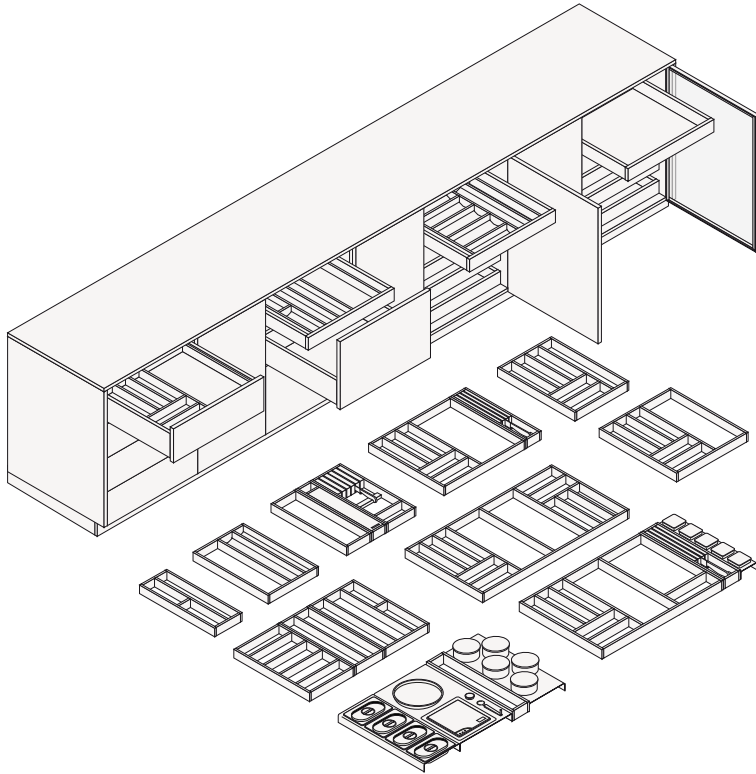


PR24 ??? ??????? ? ???????

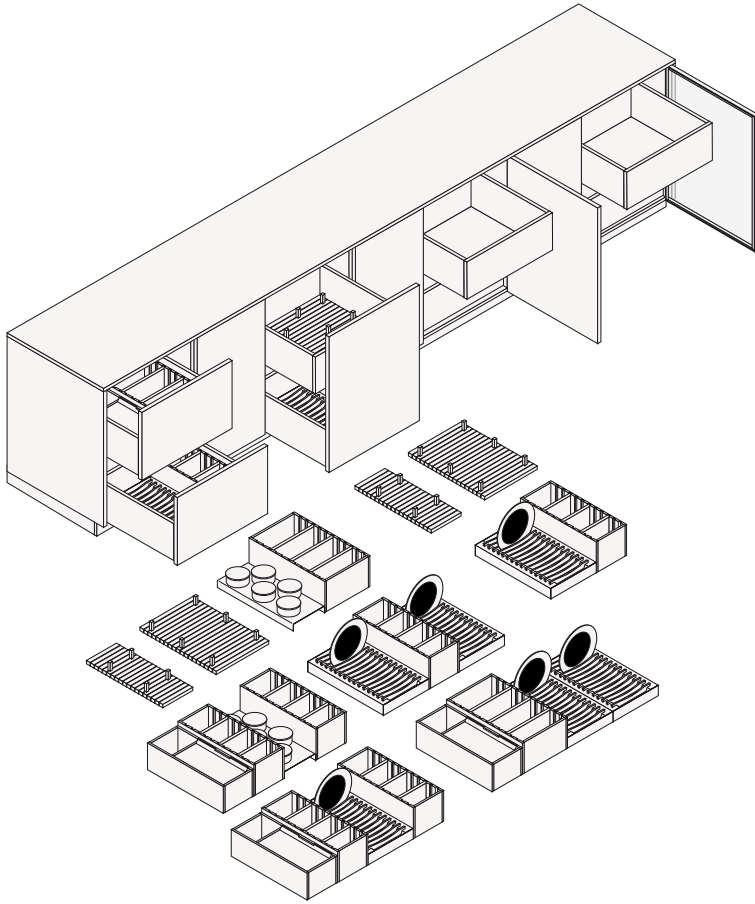
????? ?? ?????????? ?????????????
?????? 5059 ? ??????? ??
????????????????? ?????????? ?????
????????????? ??? ??????. ???
????????? ?????????? ? ?????????
????????? ??? ?????? 55°, ?????????,
? ?????? Alea Pro. ??? ?????????
?????? ? ?????????????????? ?????????
??? ?????????? ??????. ??? ???????,
????????????????? ?? ?????????????
?????? ?????? ?????????????? ???
?????. ??? ?????????? ???
????????????? ?????????????? ?????????.

?????????

????????? ??? ?????????? ??????

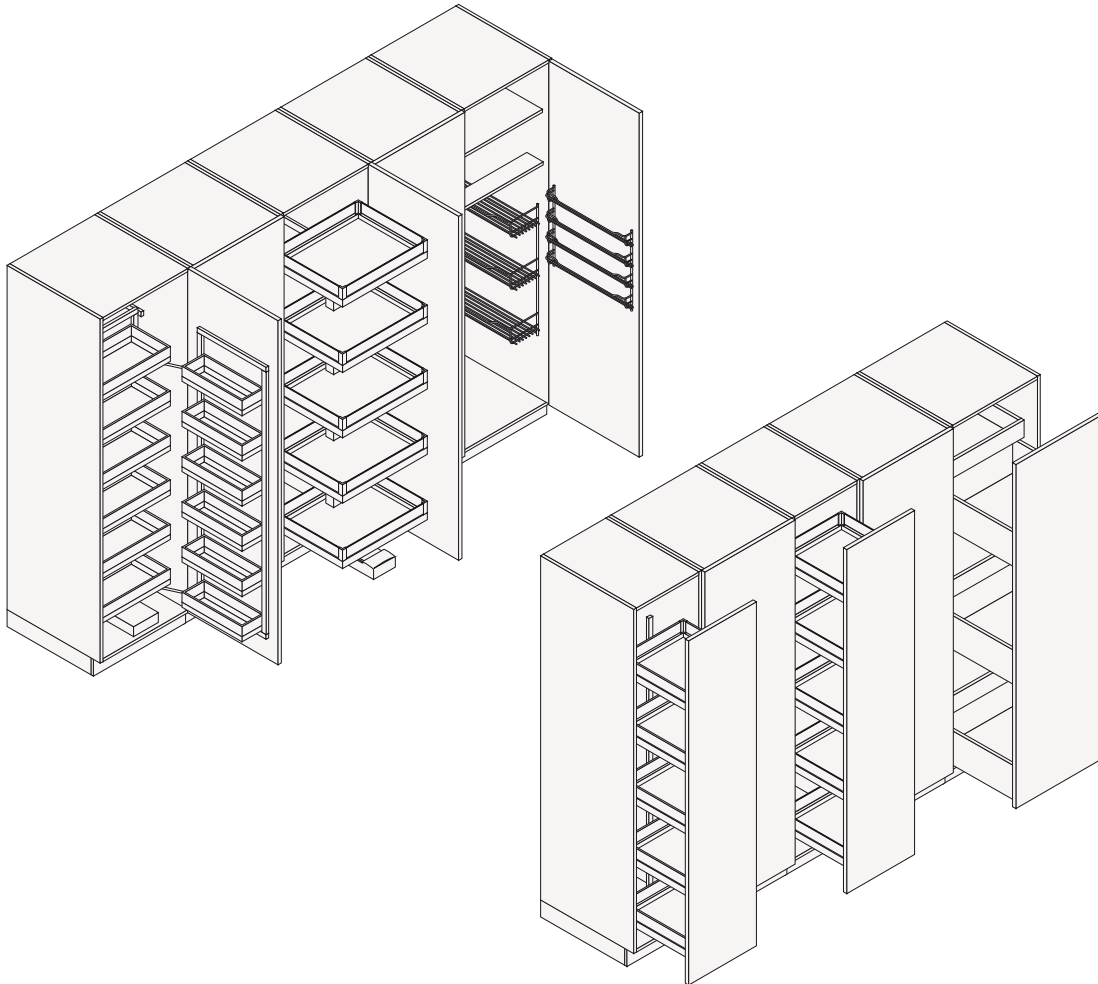


????????? ??? ?????????? ??????



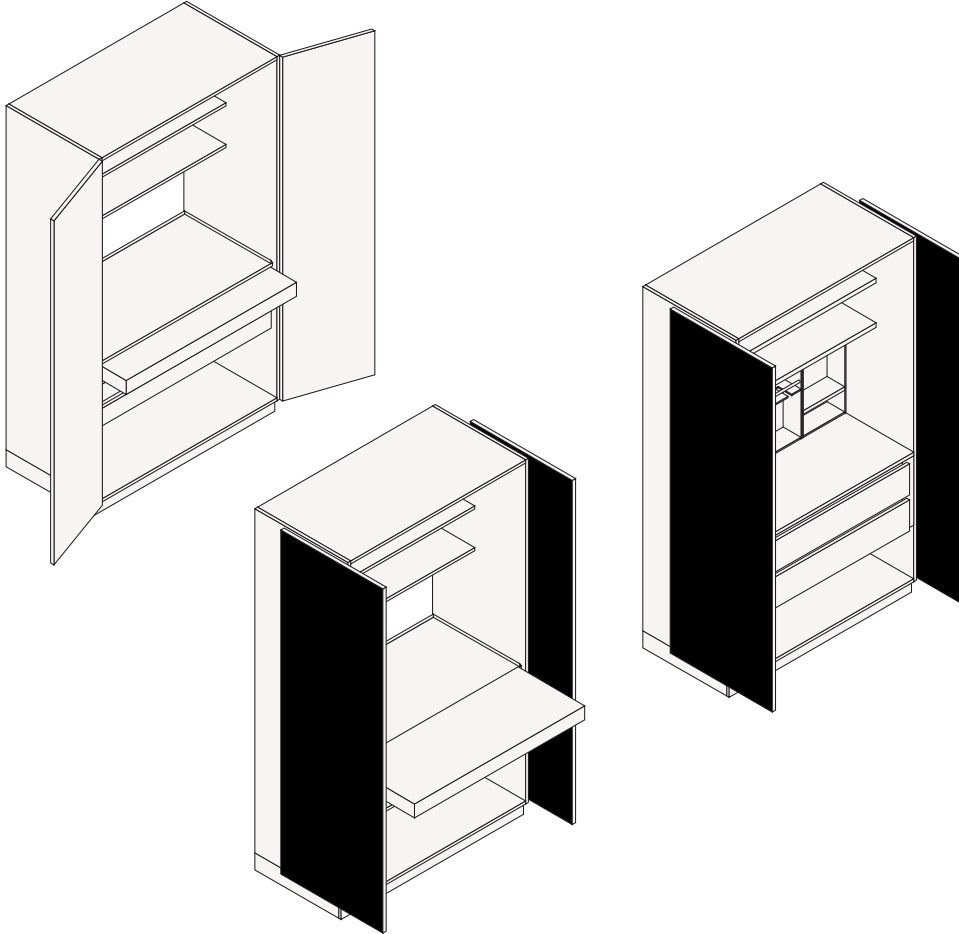
?????????? ????-??????

Structure item



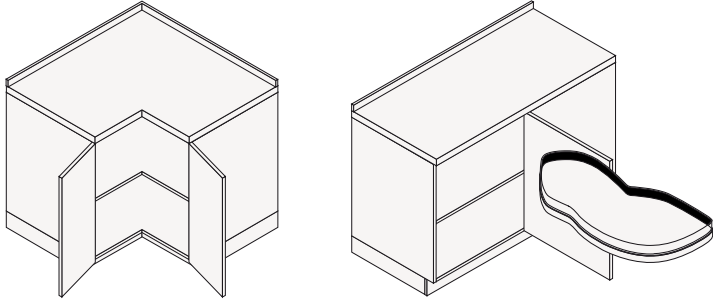
?????????? ?????

Structure item

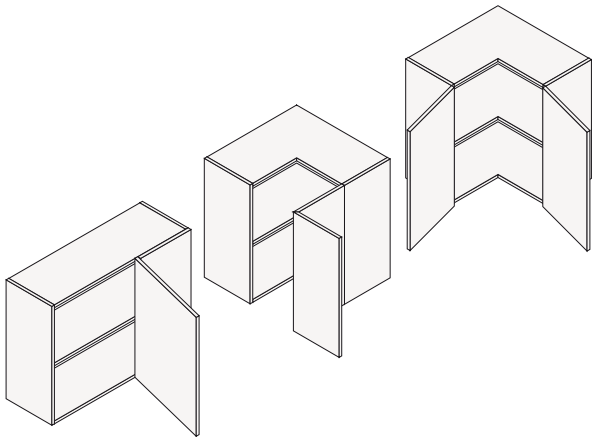


??????? ????????????

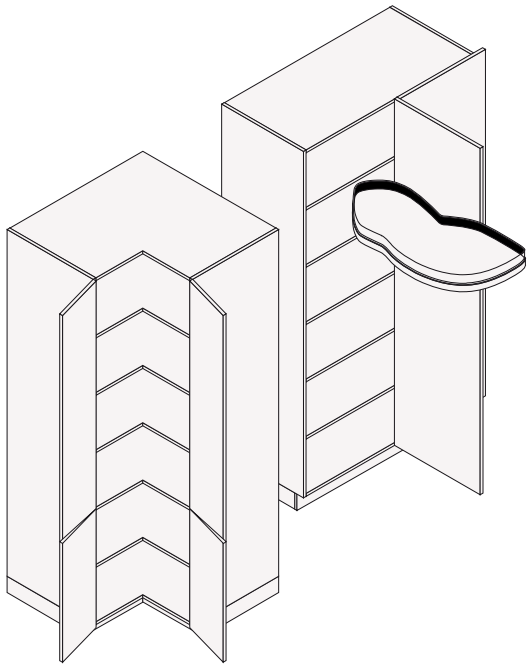
?????????? ??????



?????????? ??????

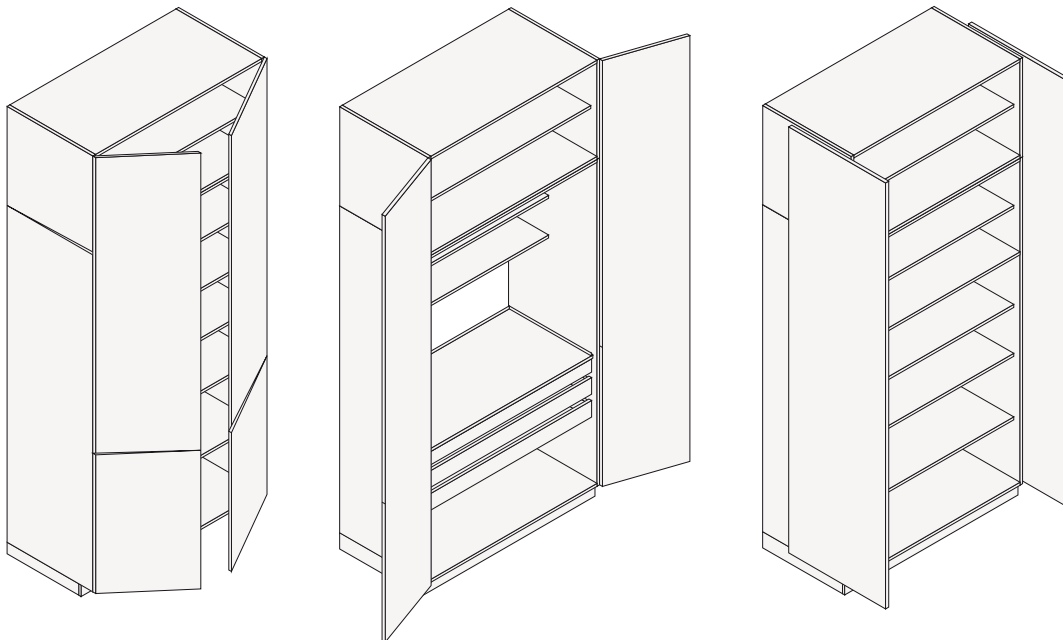


?????-??????



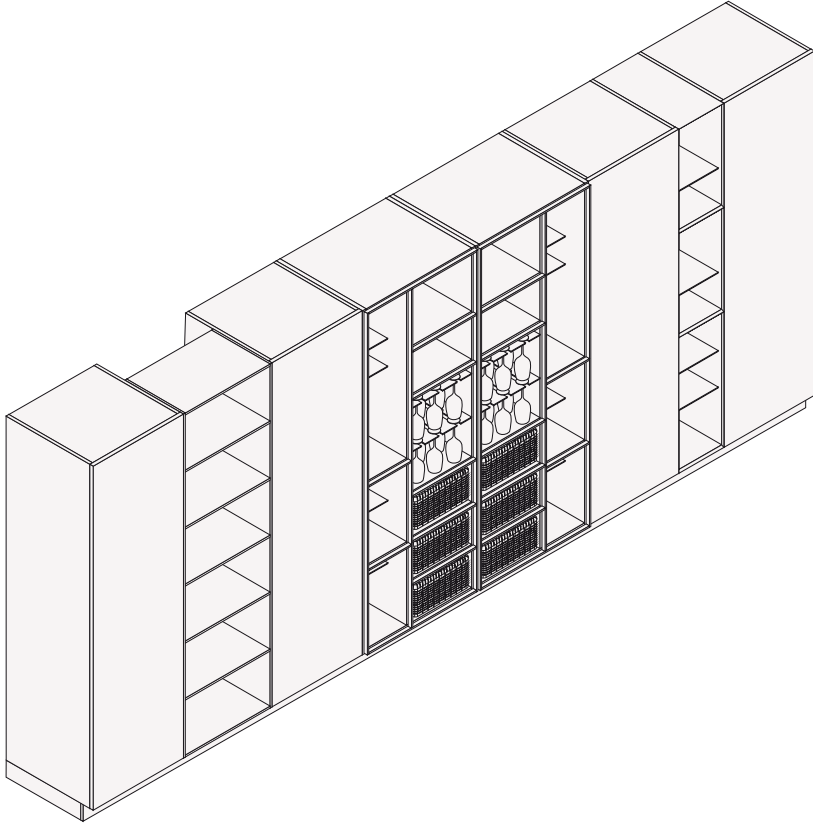
?????-?????? HIGH

Structure item



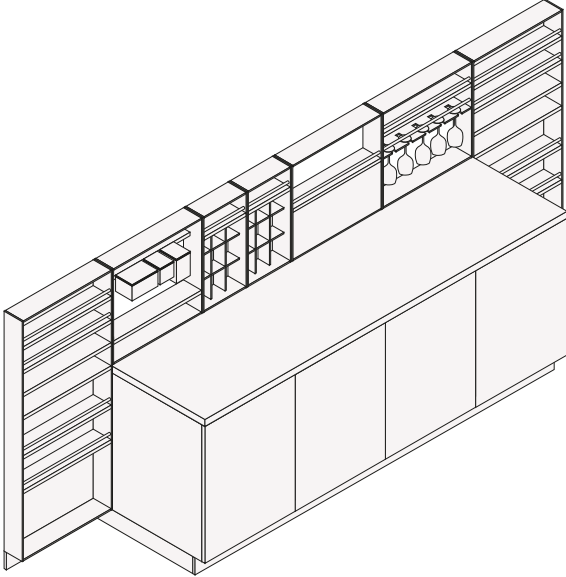
????????? ??????

Structure item



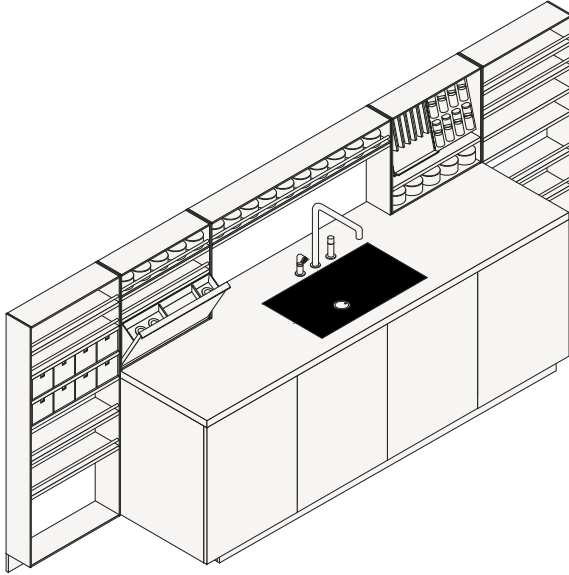
????????? ?????? ?????? ??? ?????? ? ?????? ??????

Structure item

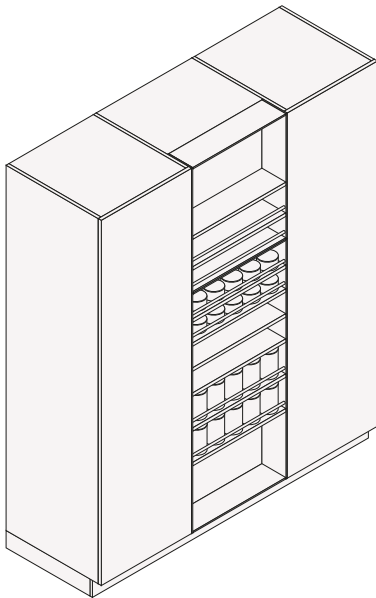


??????? DEEP SHAKER

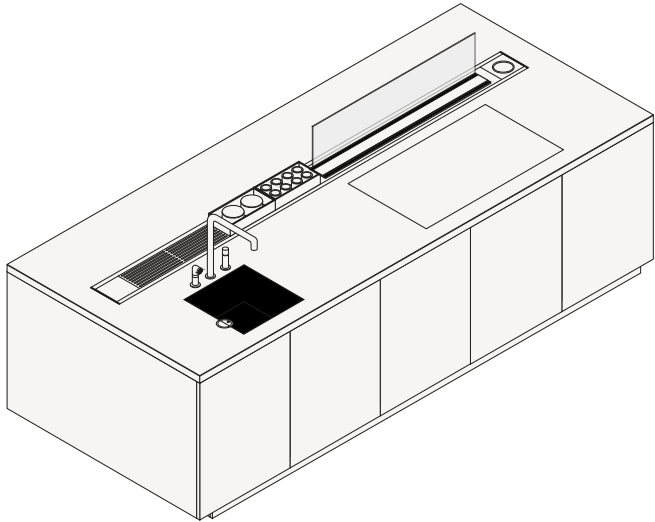
Deep Shaker



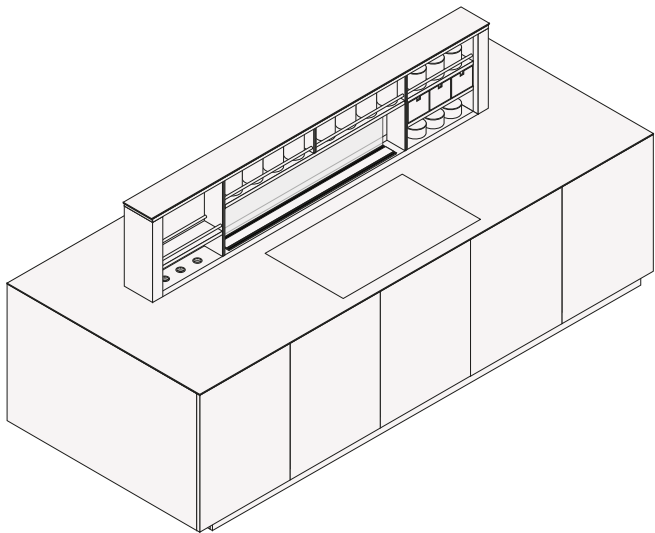
????????? ?????????? ?????



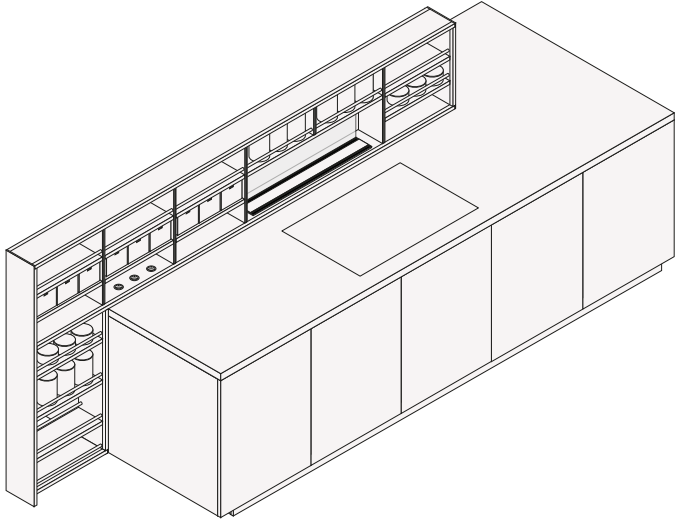
????????? ?????????? ????????



????????? ??????

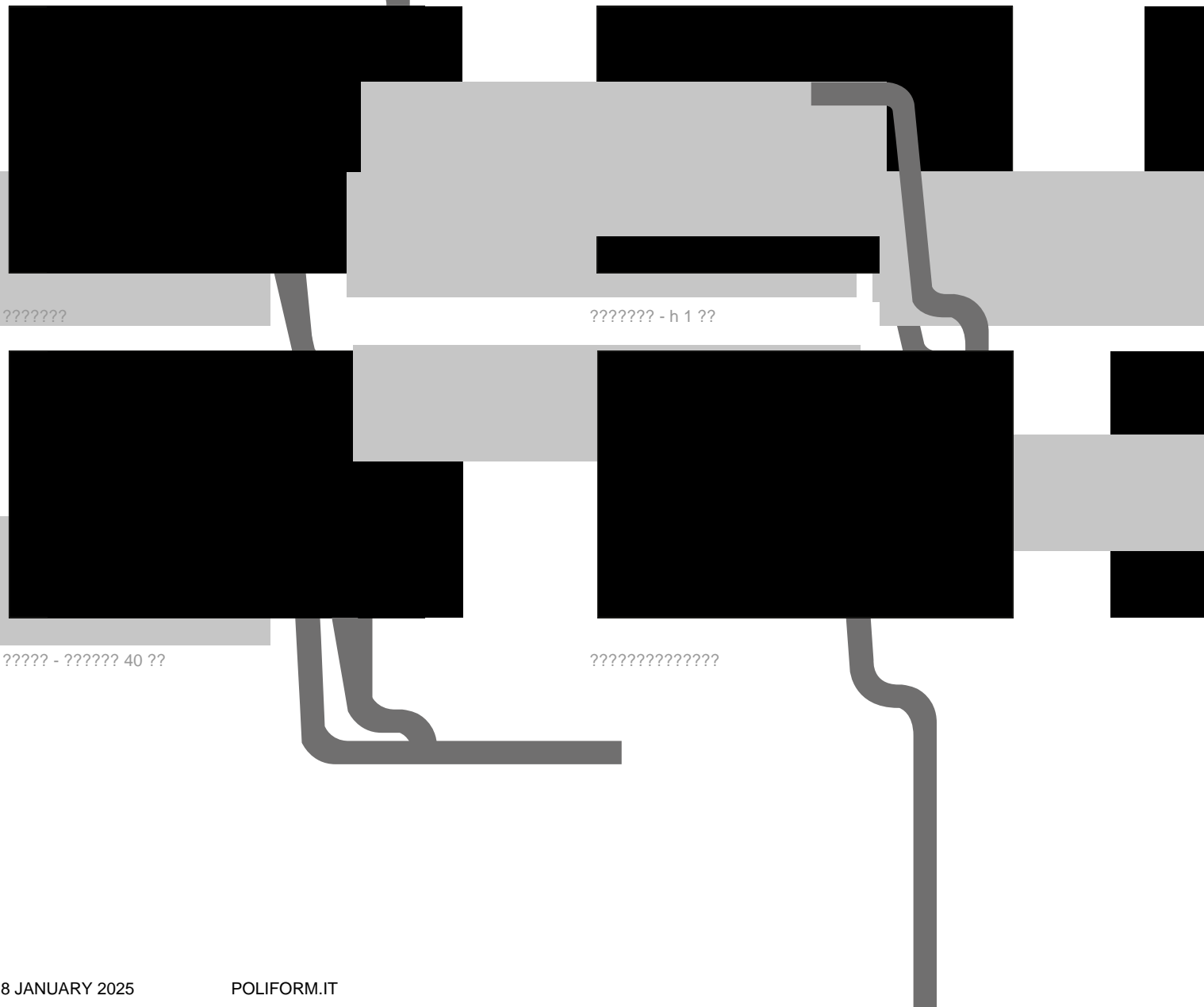
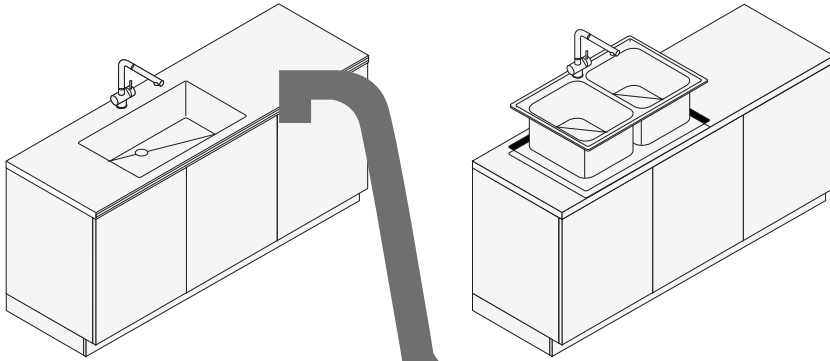


??????? ??? ???????



????? ? ????????? ??????

Mo?k?

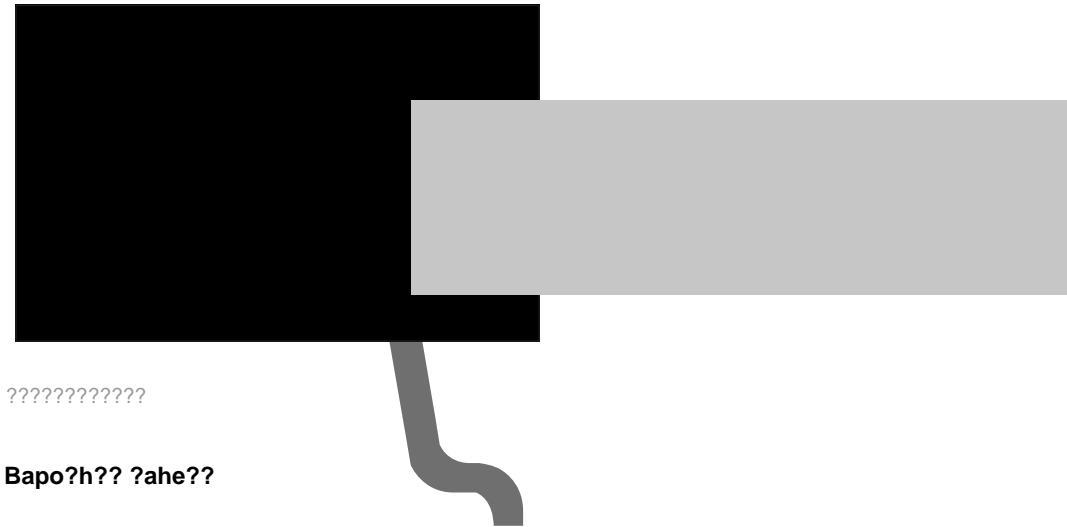


???????

??????? - h 1 ??

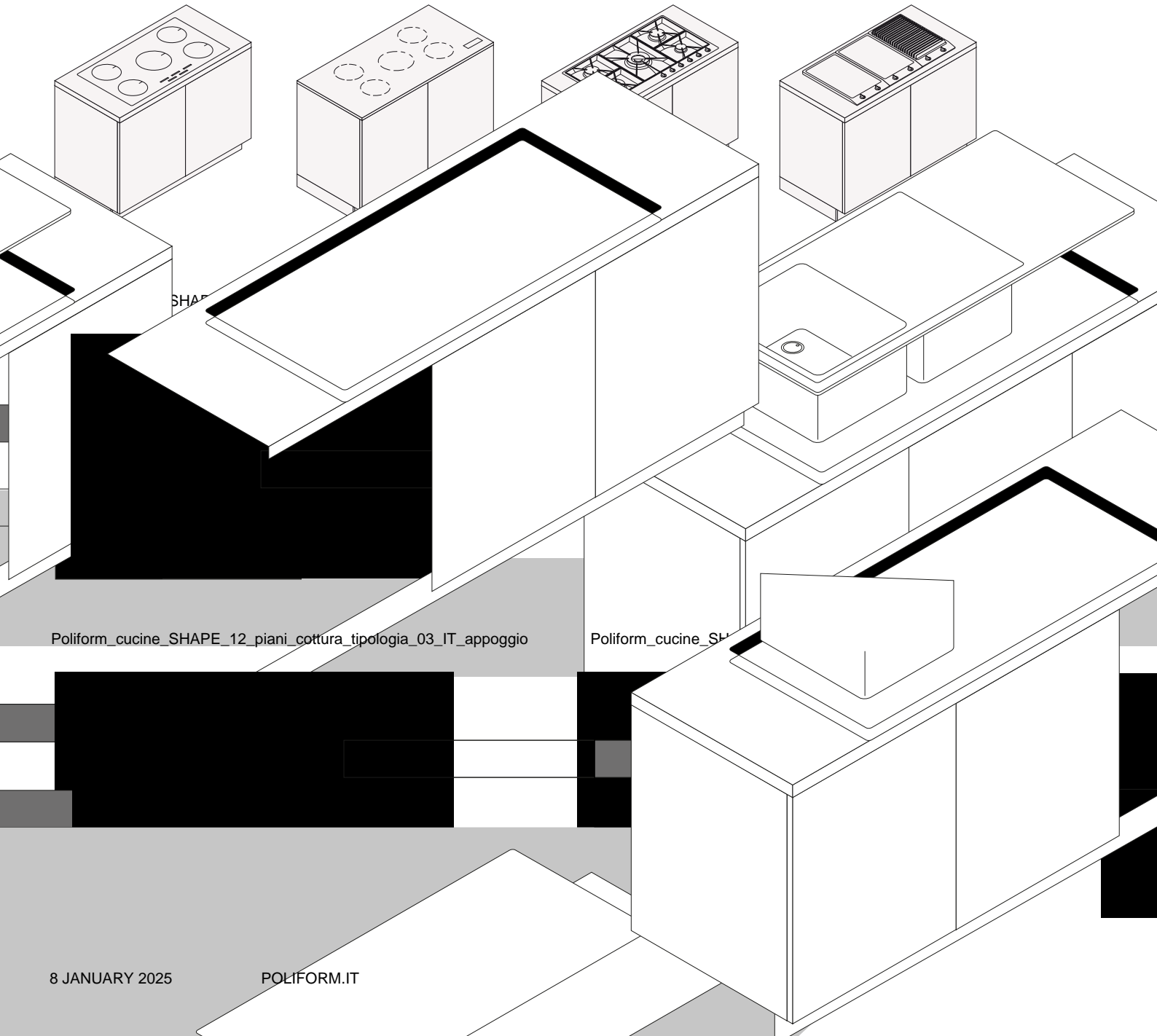
????? - ?????? 40 ??

????????????????



????????????

Bapo?h?? ?ahe??



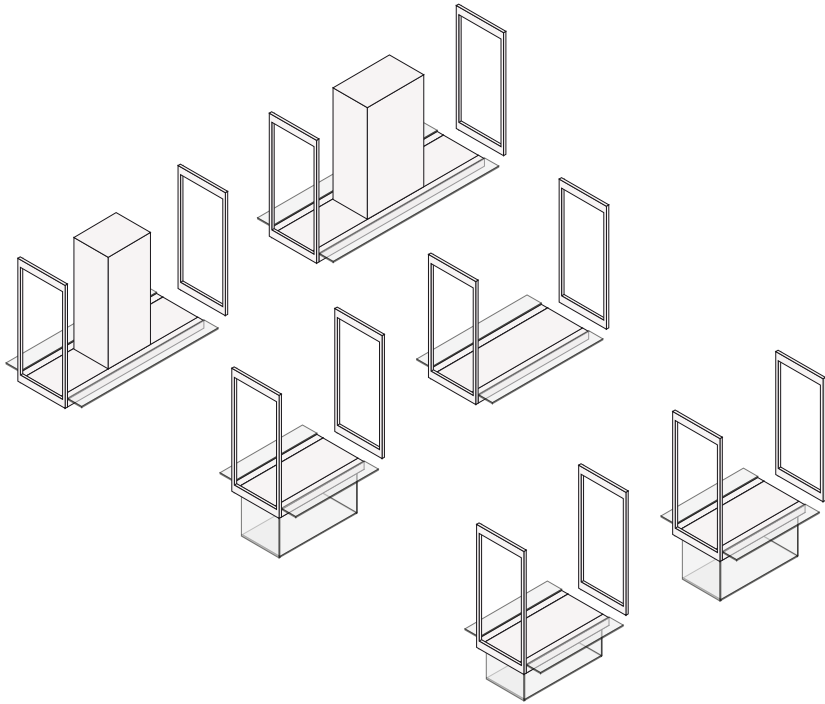
SHAPE

Poliform_cucine_SHAPE_12_piani_cottura_tipologia_03_IT_appoggio

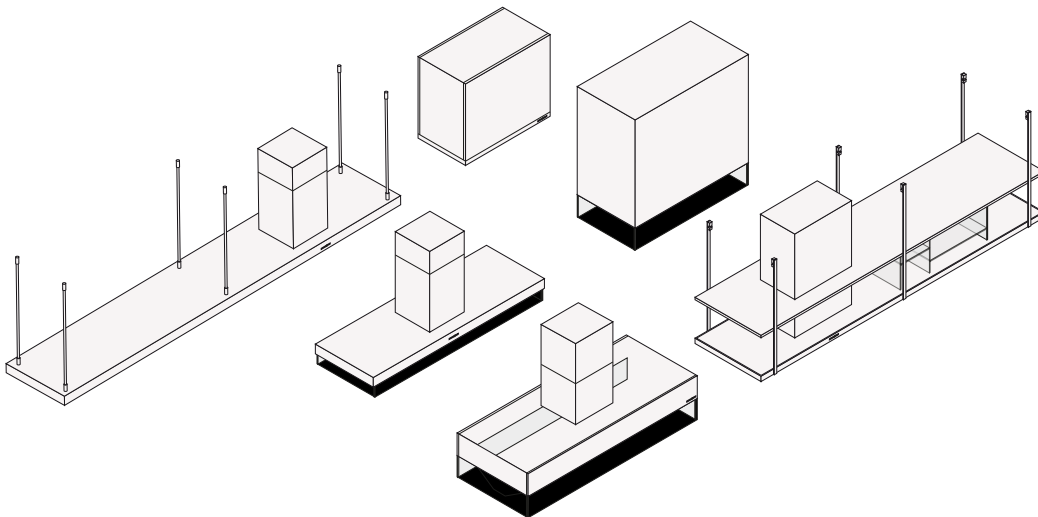
Poliform_cucine_SHAPE_12_piani_cottura_tipologia_03_IT_appoggio

??????? POLIFORM ?? ?????????????????? ??????

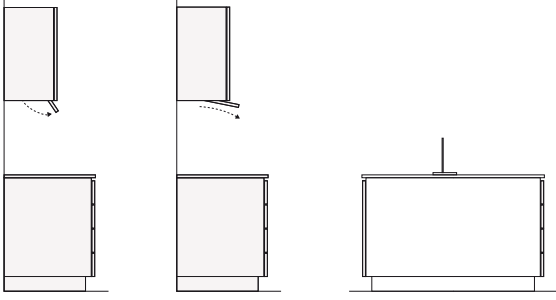
????????? ??????? Infinity



??????????? ? ?????????? ????????

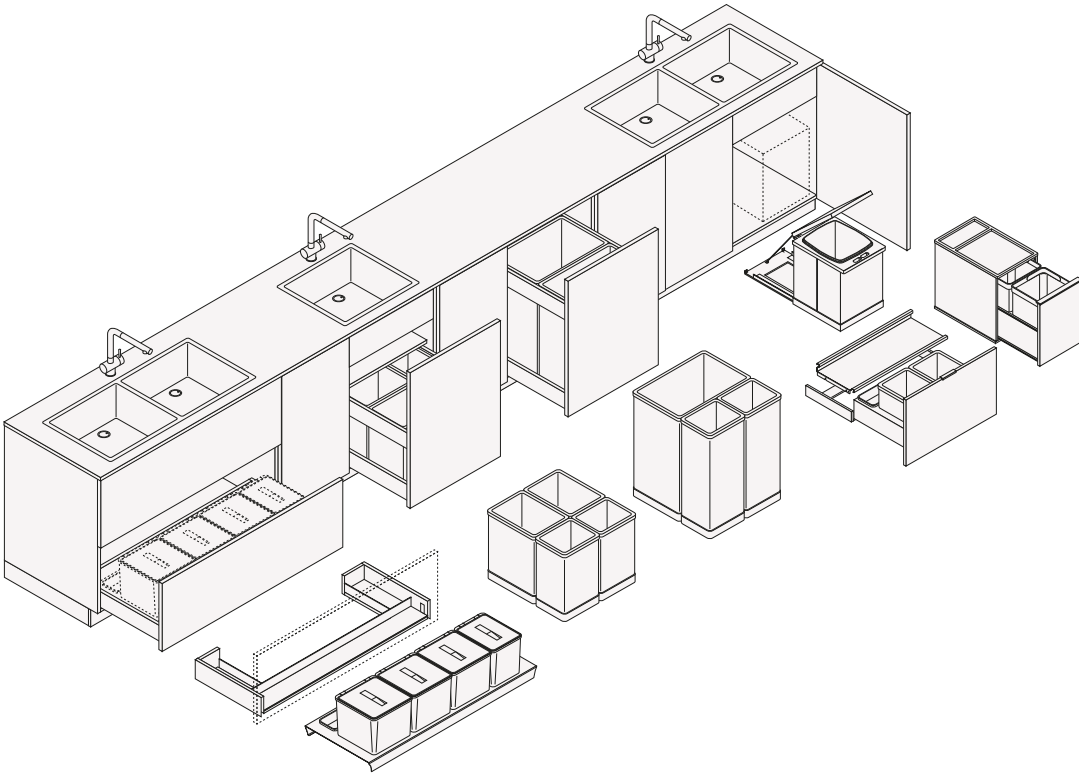


??????????? ????????



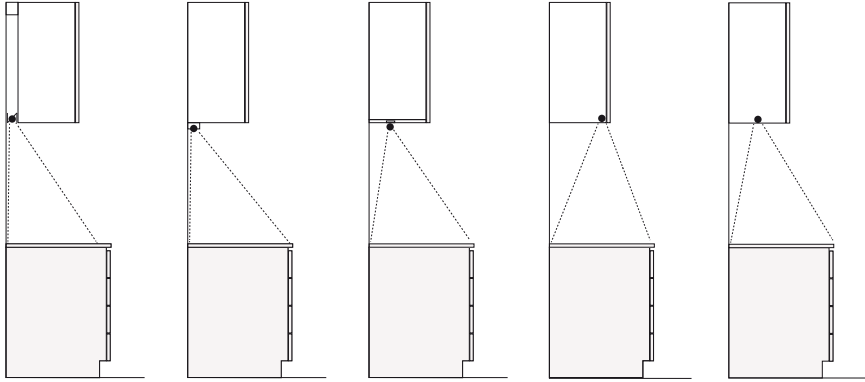
?????? ???? ???? ? ???? ???? ???? ???? ?

Structure item

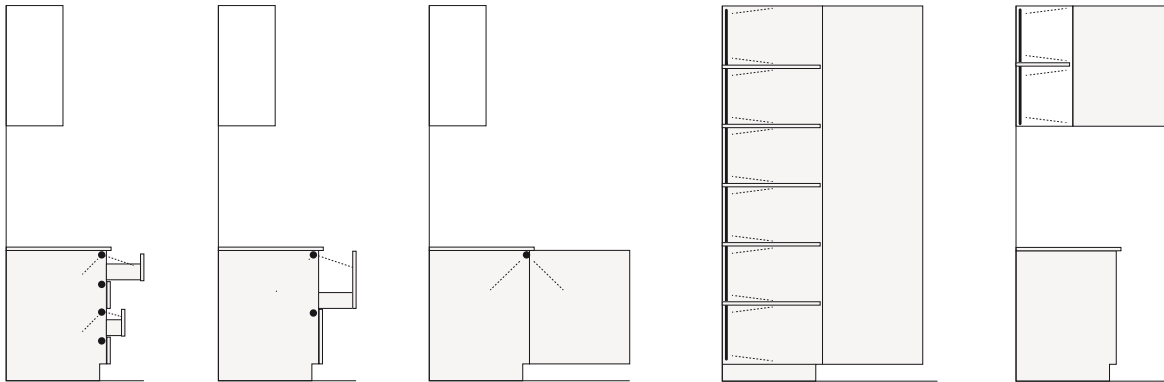


???????? ??????????

?????????? ??? ??????????????

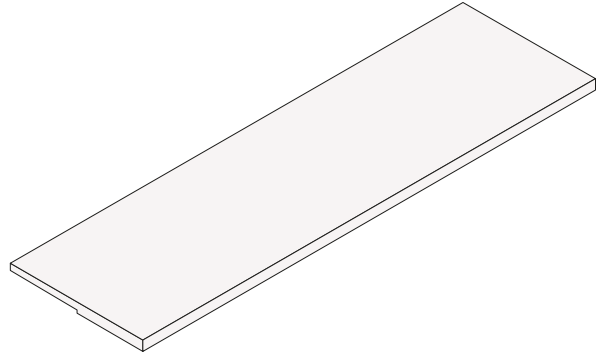
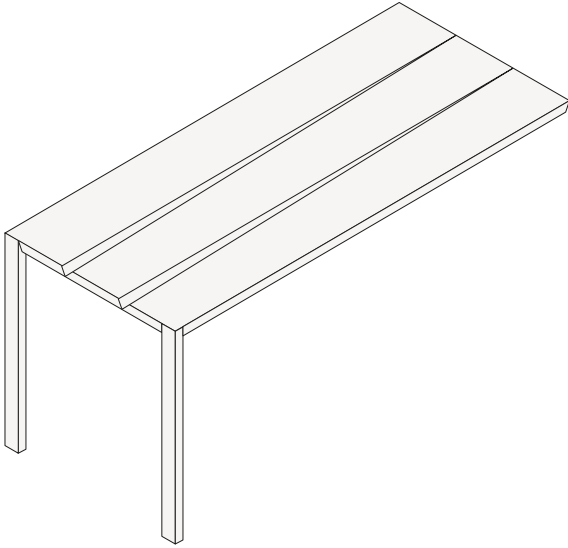


????????????? ????????????



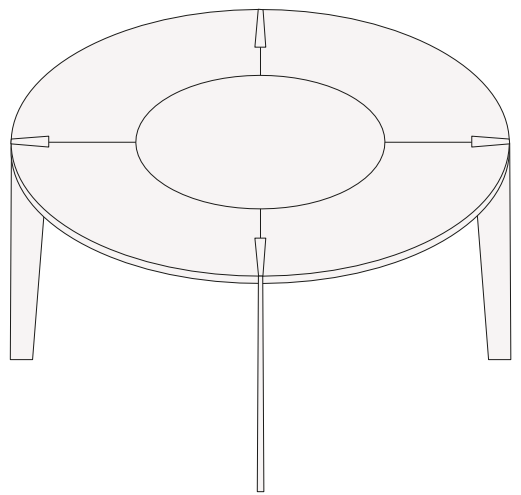
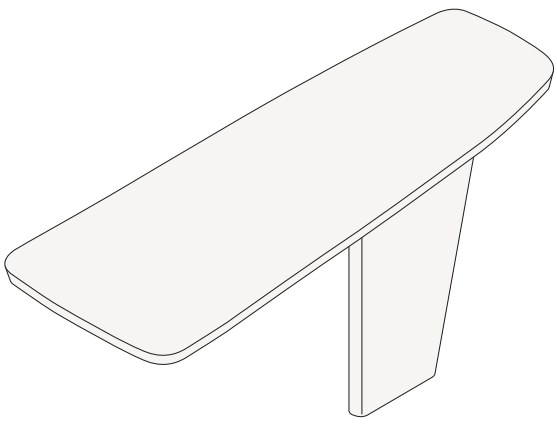
???????? ?????? ??? ????????

Structure item



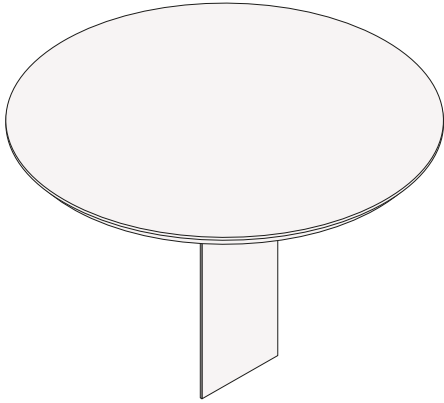
??????, ??????? ?????? 40.
??? ?????????????? ? ??????????? ?????????? ??? ?? ??????. ??????????
? ?????? ?? ????????? ?????? ??????????, ????????? ?????? ??? ??????????
????????? ???. ?????? ?????????????????? ????????? ?????? ?????????????? ??
????????????? ?????????????????? ?? ? 1400 ?? ? 2700, d 900-950-1050-1150-
1200-1280. ????????? 1500 ? 1500.

???????? ??? ?????? ? ????????? ???????, ????????? ?????? 52.
??? ?????????????????? ?? ????????? ??????????????????. 6-12-20 ? ?????????????
???????????? ?????? ?????????????? ??? ?????????? Artex, Twelve, Phoenix ? Shape.
?????????????? ?? ??????????? ?????, ?????? ?????????, ??????? ??????????? ?????,
?????, ????????? ?????? ??? ??????, ??????? ?????? ???????????, ??????? ??????
??? ?????????? ??????? ???; ?????????????? ?????????, ?????????????????
????????????? ?????????, ??????????? ?????????? ???, ????????? ?????????? ??? ???
?????????? DuPont Corian®. L ?? 3000 ?????????????????? ??? ??????????????
????????, I ?? 3600 ??????? ?? DuPont Corian®, I ?? 4100 ??????? ??
??????????.



??????, ????????? ?????? 40.
??? ?????????????????? ? ?????????????? ?????????????? ??? ?? ??????. ??? ? ??????
?? ?????????? ?????? ?????????????, ?????????? ?????? ??? ?????????? ?????????? ??????
????????? ? 1550-1700-1850-2150 ? 788, ? 2450 ? 895. ??????? ? ??????? ?
1850 ? 925, ? 2150 ? 1025.

?????, ????????? ?????? 40.
?????????????? ?? ??????????????? ?????? ?????????? ?????? ??? ?????????? ?????,
?????? ? ?????????? ?????????? ??????? ?? ?????????? ?????????????????? ?????, ?????????
?????? ??? ?????????? ?????????? ??????. ??????????????? ???????????????
?????????????? ?? ?????? ??????????? ? ??????, ??????????????? ? ??????????????



?????, ?????? ????? 37.
?? ??????????? ?? ?????? ?????????????? 6-12-20-30 40-52.
?????????? ?? ????????? ???, ??? ?????????, ?????? ????????? ???,
???, ?????? ??? ?? ?????? c, ????????? ????????? ???,
????????????? ? ?????????????? ??????, ?????, Inalco MDi@,
????????????? ? ?????????????? ?????????????? ?????????? ?????????
?? Dekton. ????? ? ?????????????? ??????? ?????? ??????? ?
????????? ?????, ??????? ?? ?????? ?????????????, ??????, ??????,
??????, ????????? ? ?? ?????? ?????????????? STM. Ø 1200–1400.