



介绍

厨房

26 mm

6-12-20-30-40-52 mm

厨房

带模板和定距块

带模板

带模板和定距块

门

Structure item



凤凰把手，切口为门宽的2/5



凤凰把手，在门的整个宽度上有切口

饰面

Structure item



Door thickness 26 mm - 1".
Built-in handle.

并列展示

Structure item



PR19 适用于壁柜

青铜色 5051

反光玻璃门，带有青铜色漆铝框。

适用于带有柜下型材或尖端开口的壁柜。



PR21 适用于立柱和墙柜

门采用 5059

烟色反光玻璃制成，带有摩卡阳极氧化铝框架。

适用于带柜下型材开口的壁柜。

对于柱子，开口带有集成摩卡漆手柄。

适用于柱尖开口上方的元件。



PR24 适用于立柱和墙柜

门采用 5059

烟色反光玻璃制成，配有香槟色或摩卡色阳极氧化铝框架。

适用于带有 55° 形上框的门底座，例如

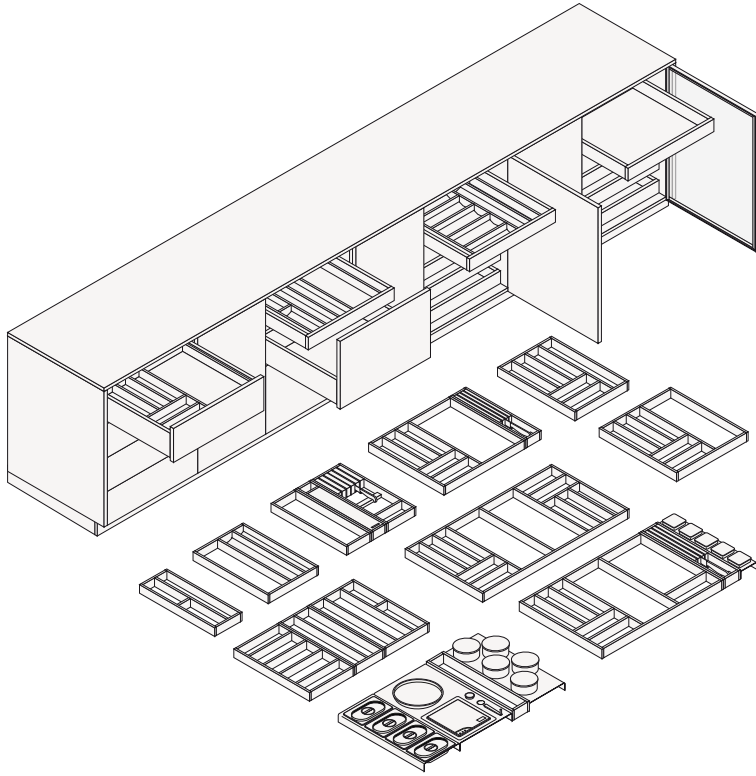
Alea Pro

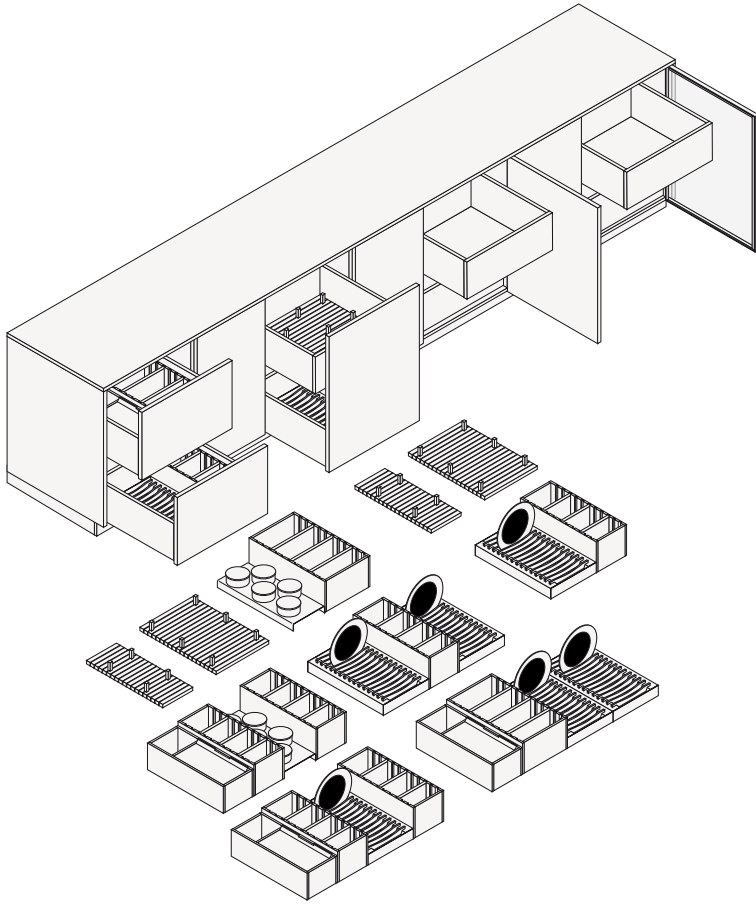
门，适用于在墙体下方具有开口轮廓的墙体单元。

用于带集成手柄的柱子开口，涂有香槟色或摩卡色。

适用于柱尖开口上方的元件。

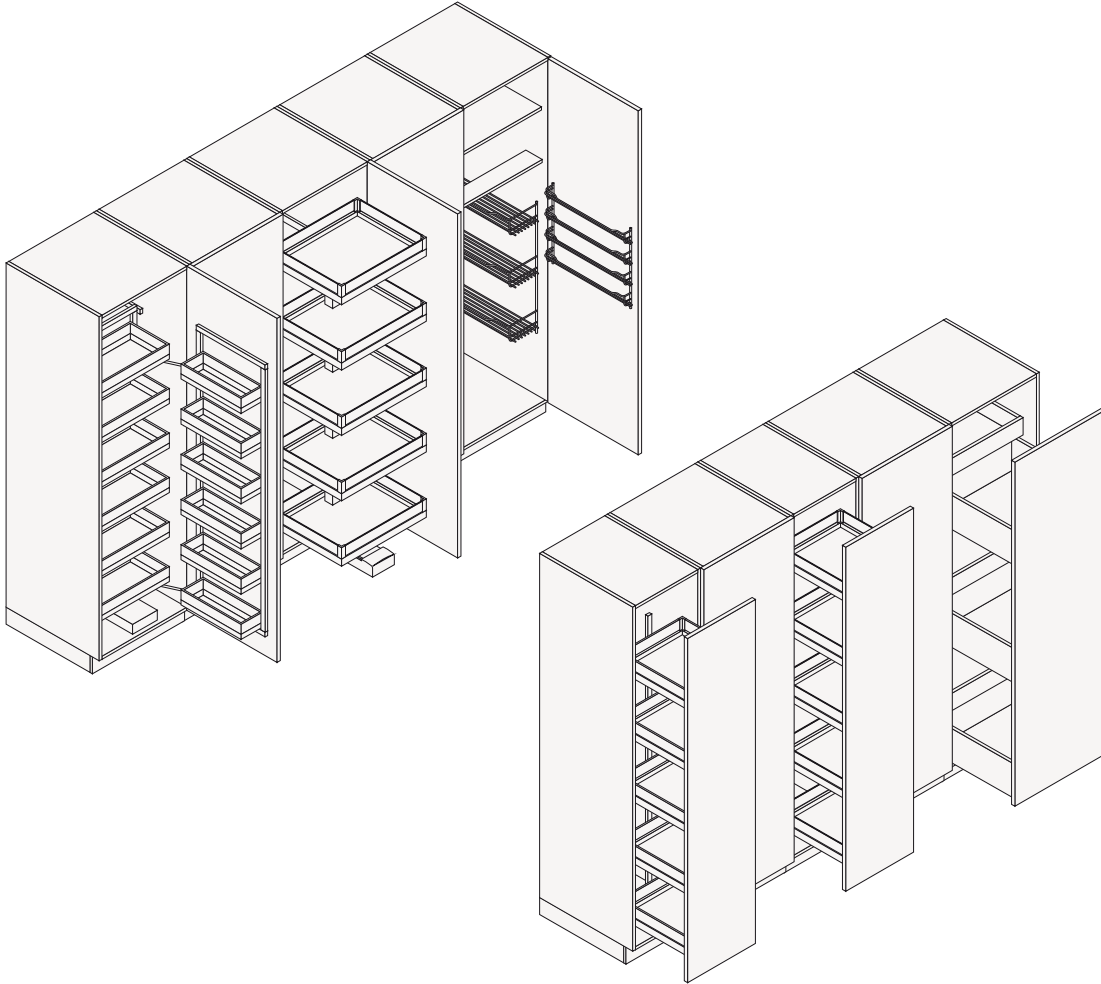
设备





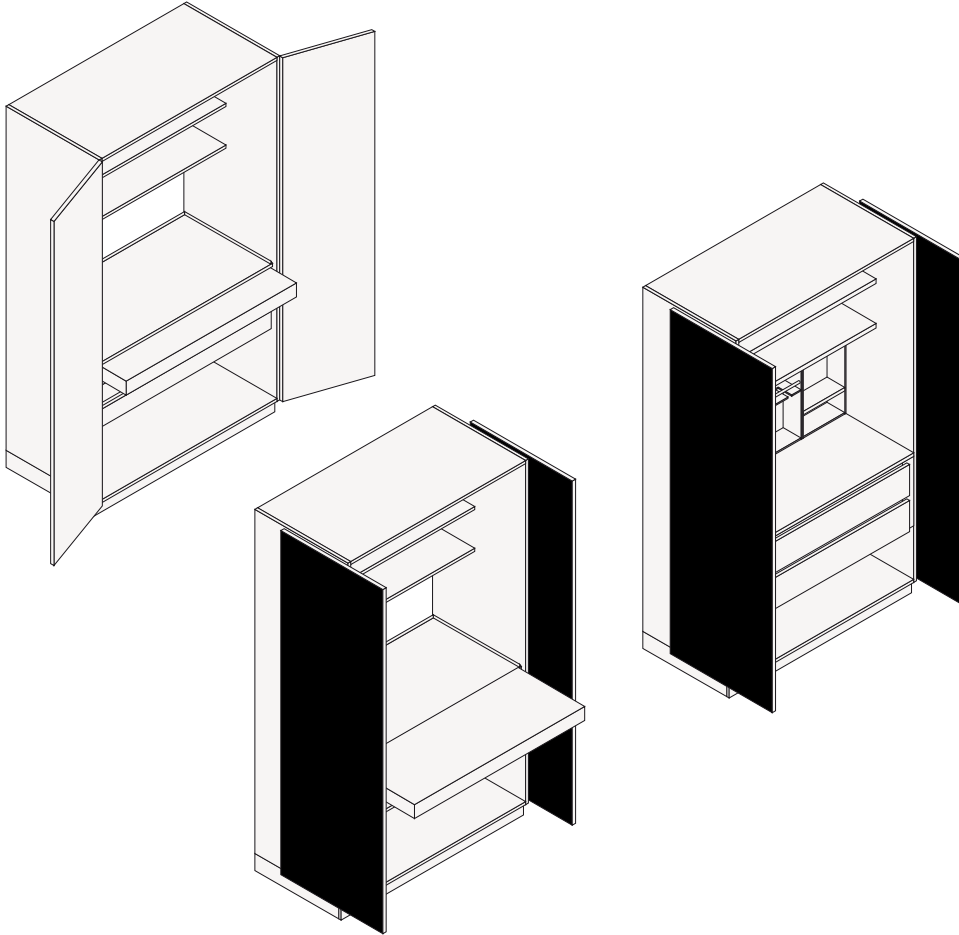
高柜单元设备

Structure item

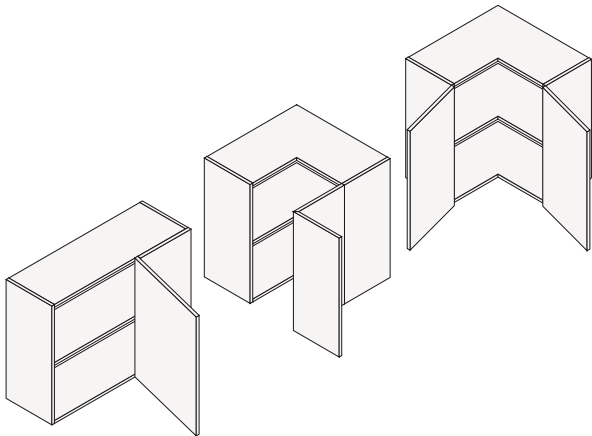
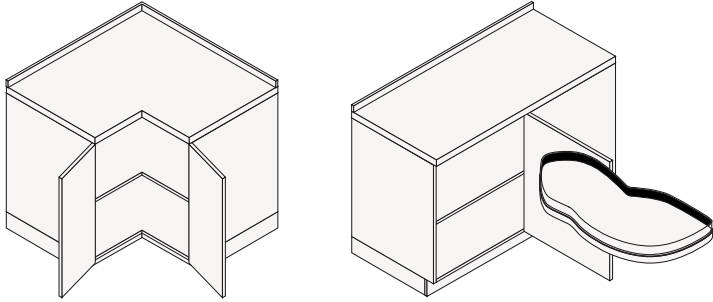


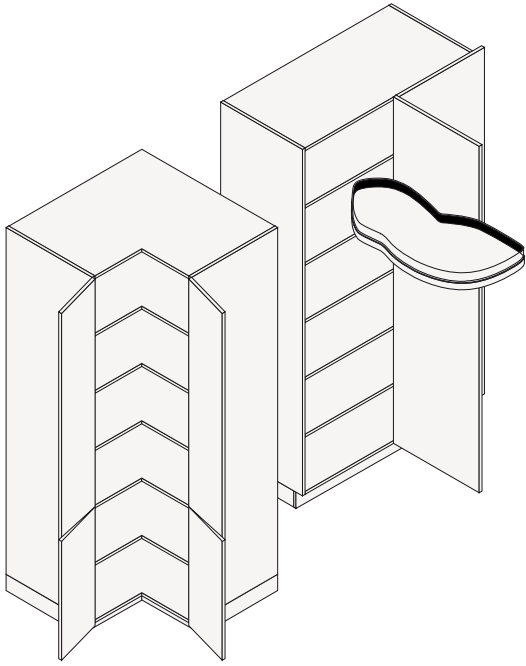
单元设备

Structure item



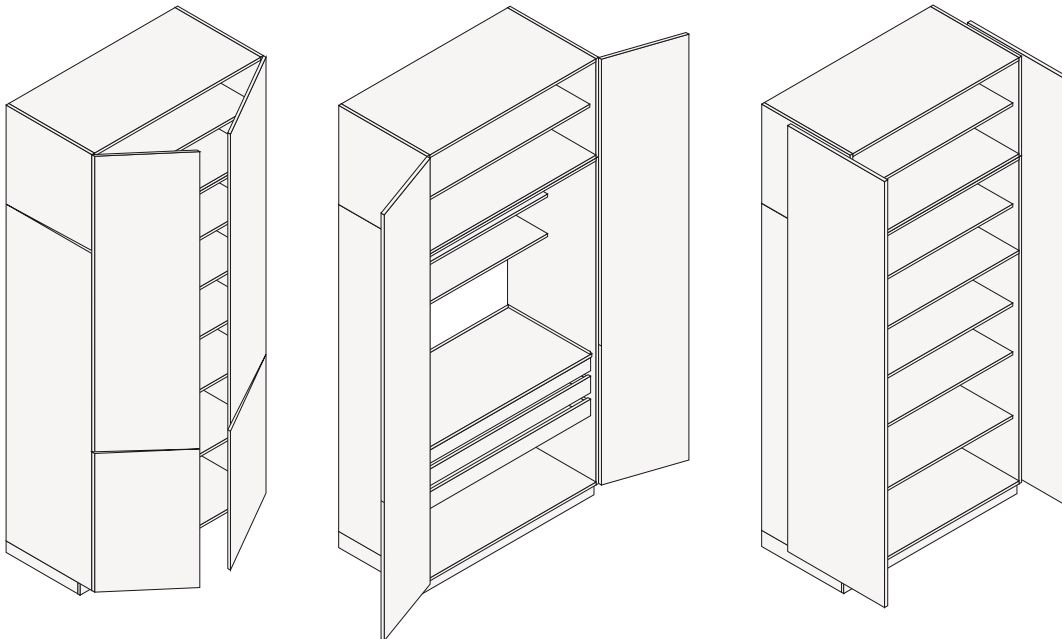
拐角解决方案





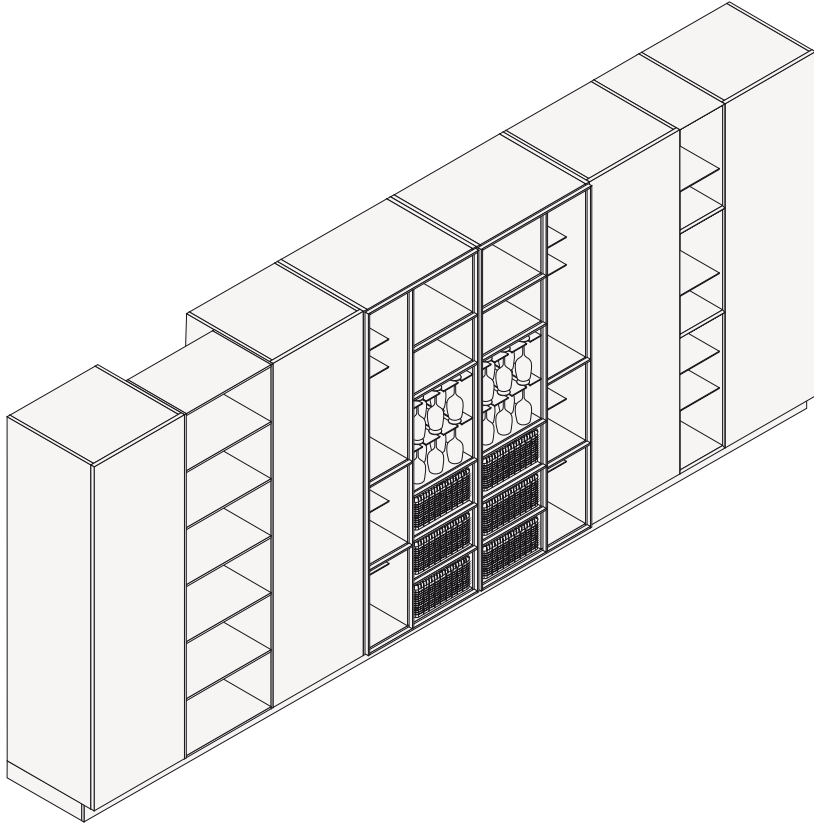
超高柜单元

Structure item



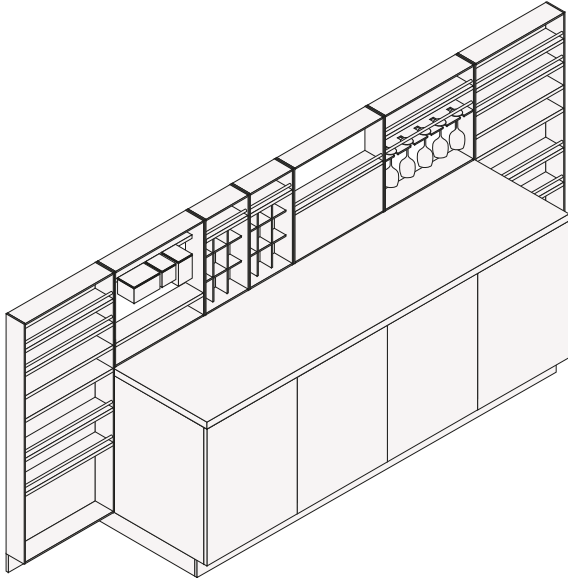
开放式收纳柜单元

Structure item



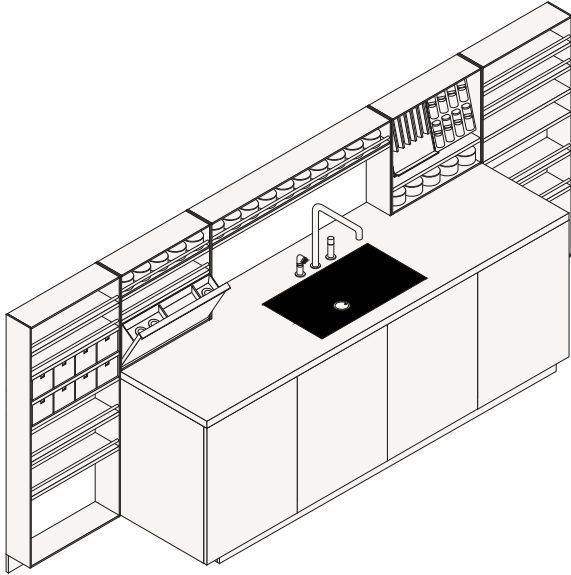
SHAKER 模块化墙柜

Structure item

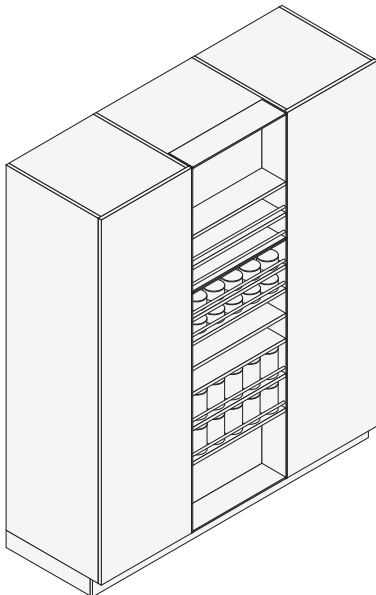


DEEP SHAKER 系统

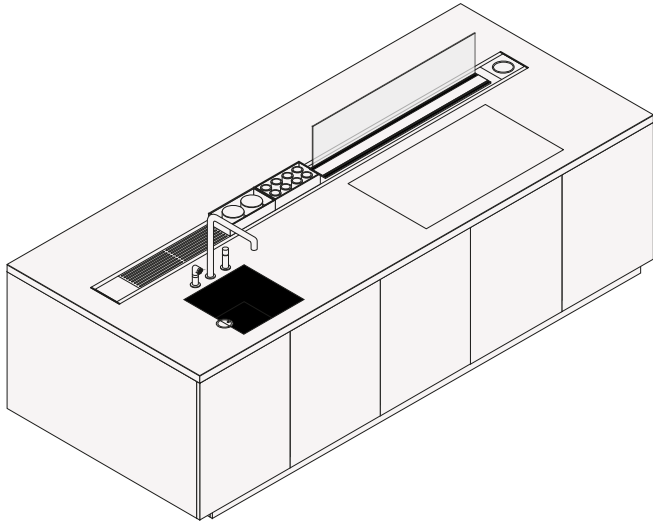
Deep Shaker



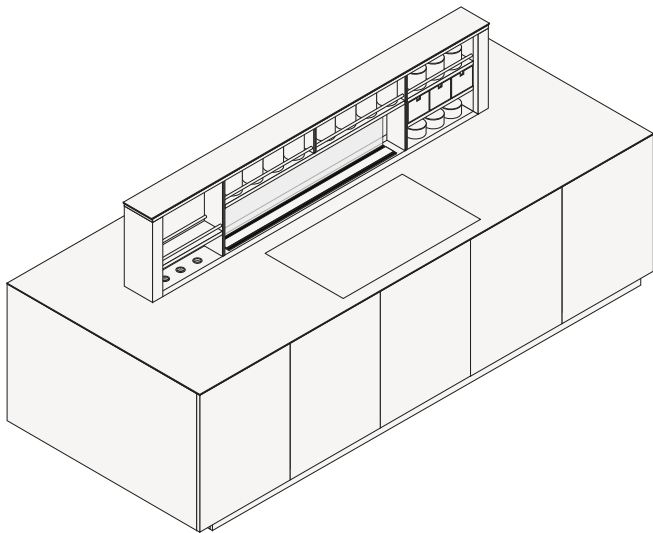
Deep Shaker



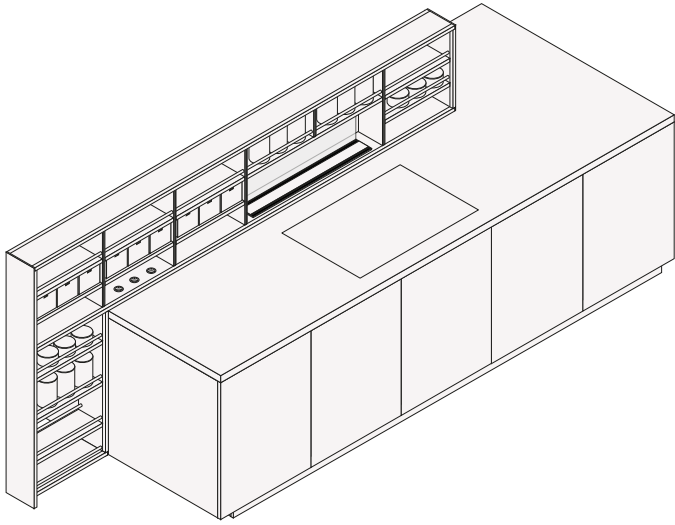
Deep Shaker



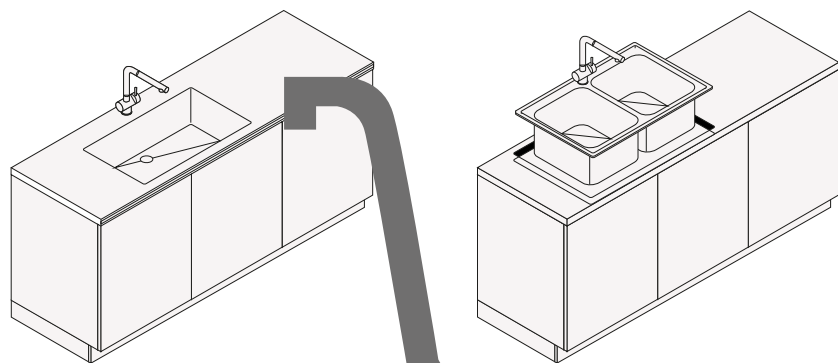
Deep Shaker



Deep Shaker



水槽与炉灶

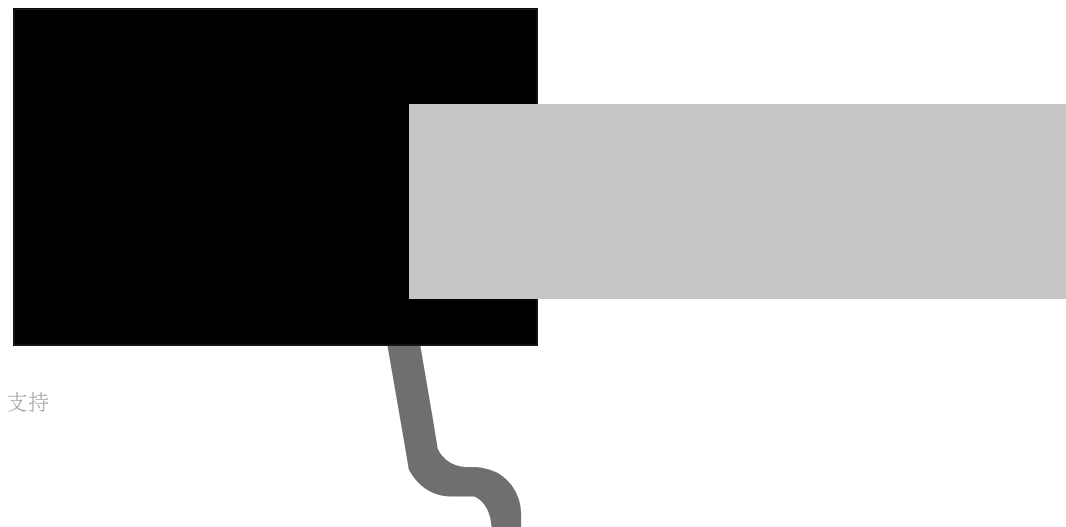


嵌入式安装

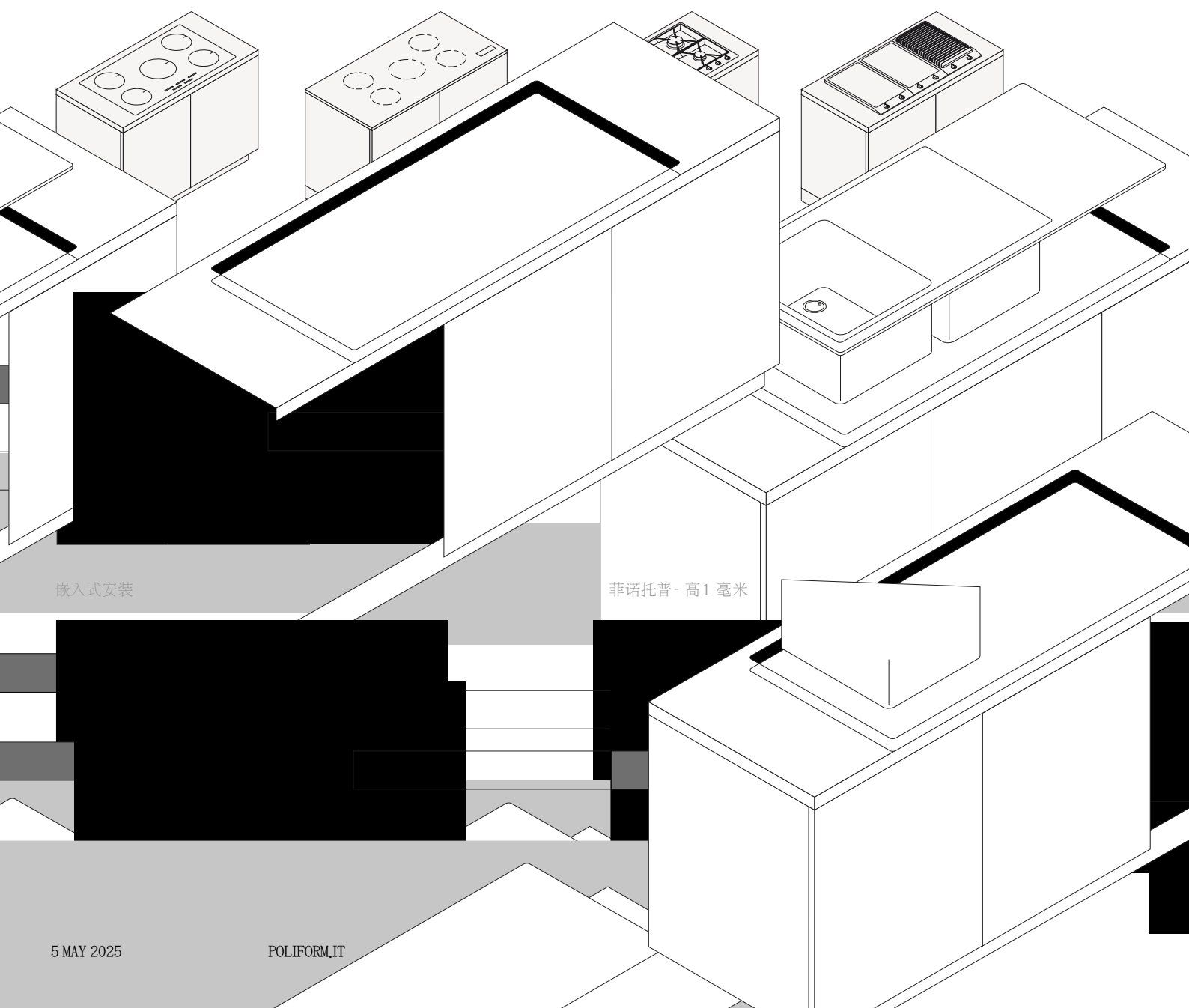
菲诺托普 - 高1 毫米

支撑 - 高40 毫米

台下式

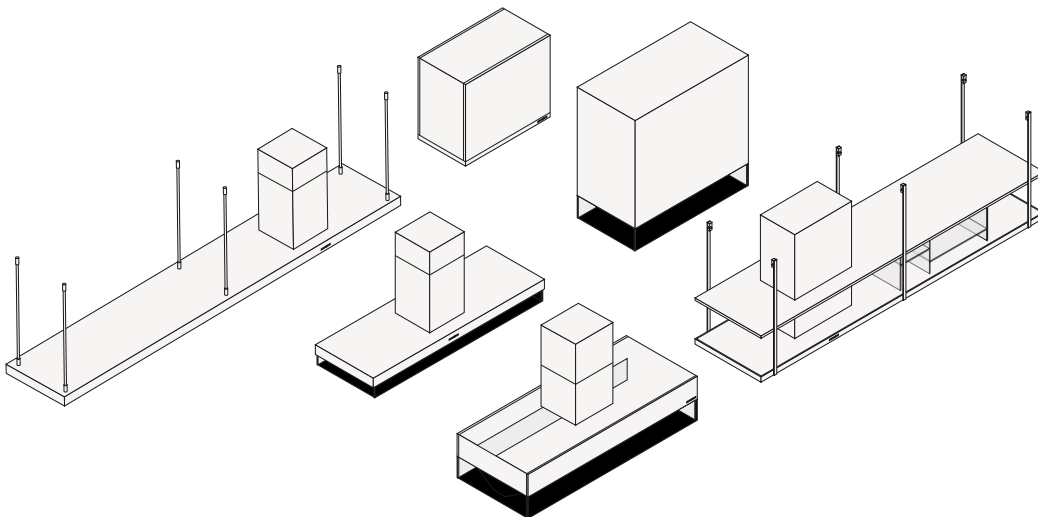
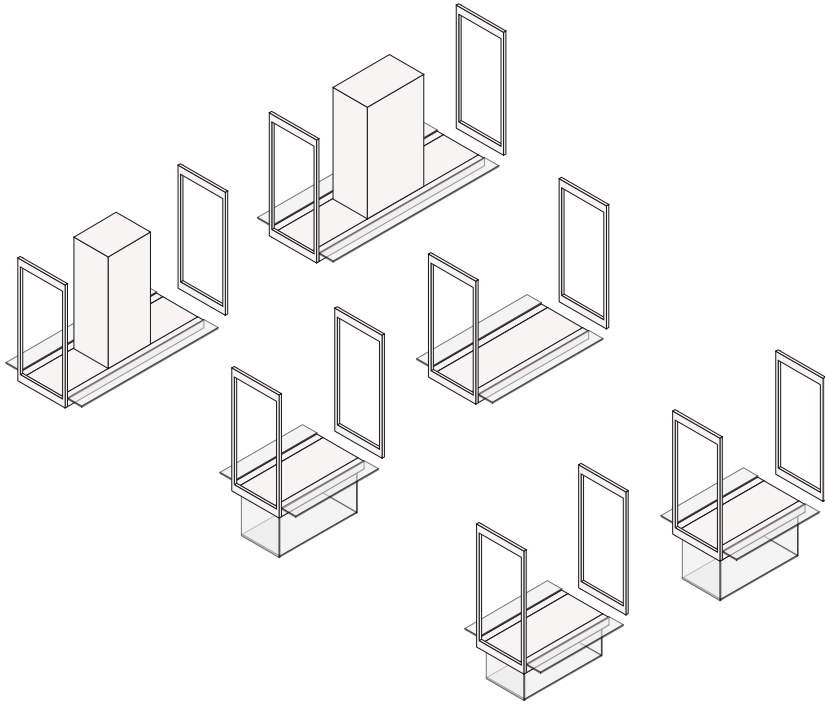


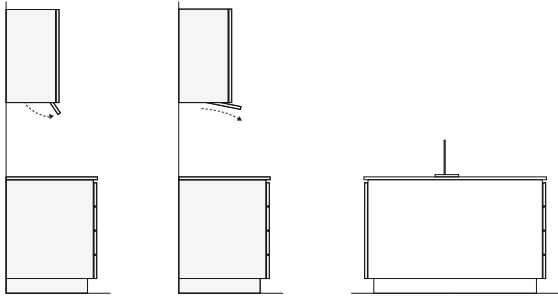
Poliform_cucine_112022_PIANI_COTTURA_IT



POLIFORM 定制式抽油烟机

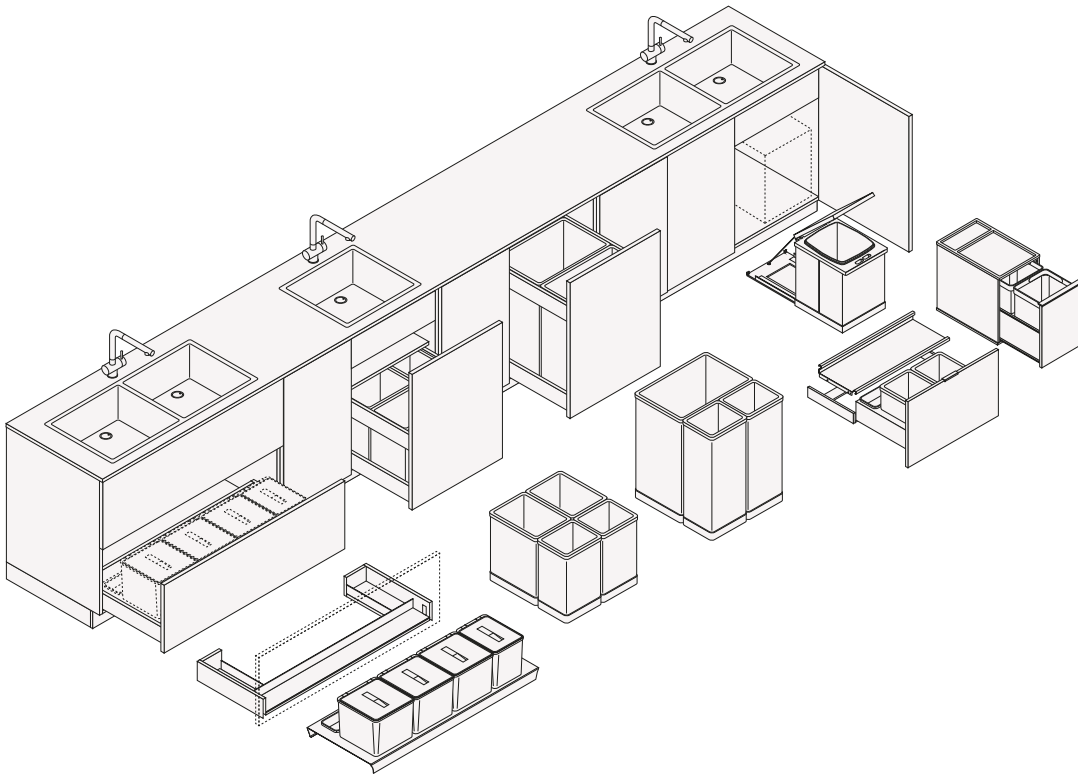
Infinity



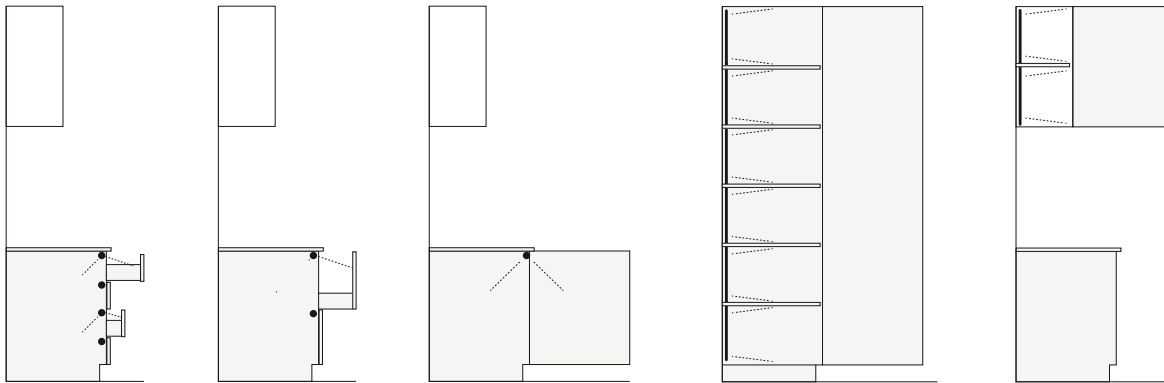
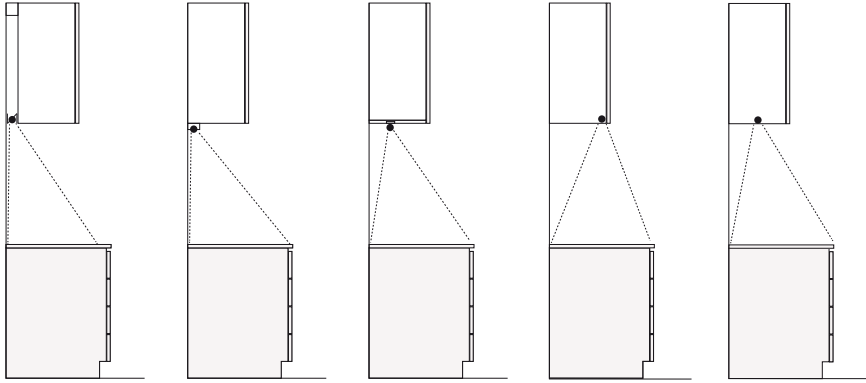


垃圾桶和水槽底座单元

Structure item

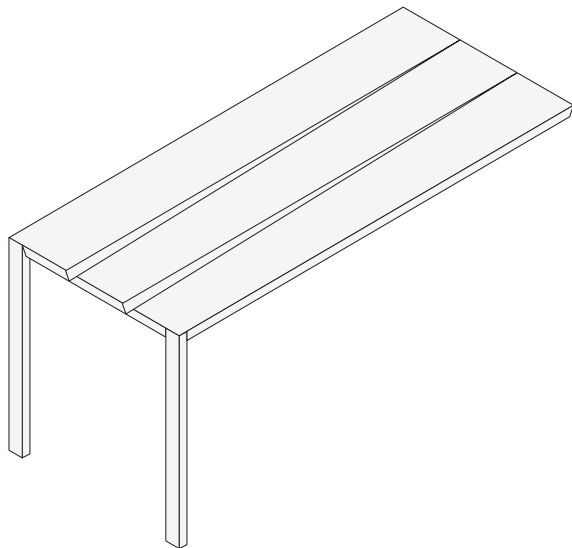


照明解决方案



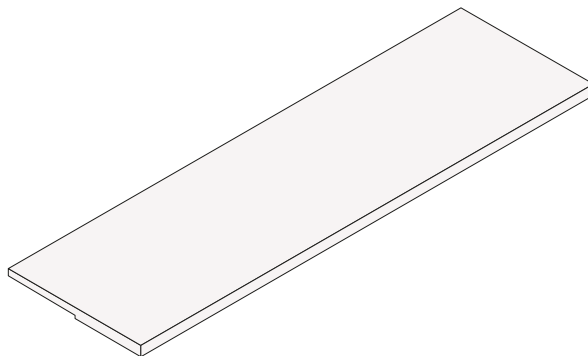
零食桌

Structure item

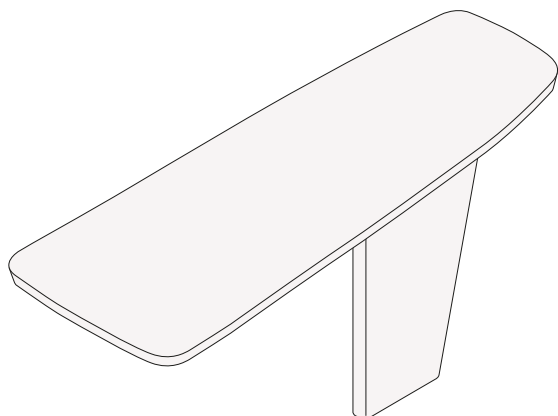


刀片，顶部厚度40°。
可悬挂使用或带腿使用。
桌面和腿采用实心卡纳莱托胡桃木、黑白蜡木或染色黑榆木。
长方形零食的长度可以定制到厘米。 矩形，11400 至12700°，d 900-950-1050-1150-1200-1280°。 正方形 1500 x 1500°。

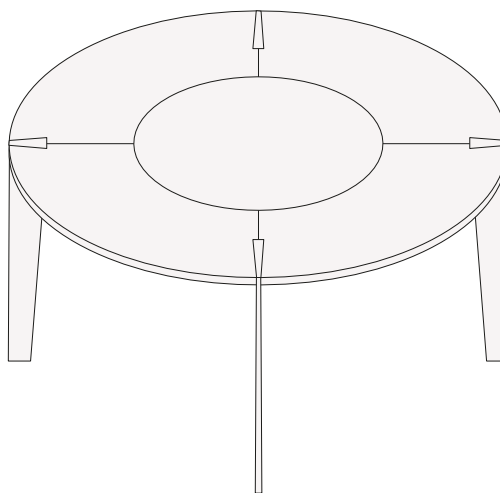
Poliform_cucine_112022_SNACK_IT_02



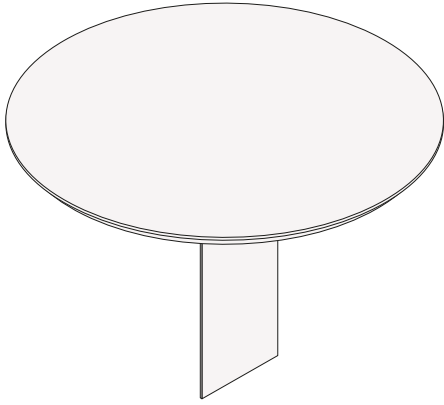
Snack per piani con telaio di supporto, piano spessore 52.
Da utilizzare su piani sp. 6-12-20 con telaio di supporto alluminio previsti per modelli Artex, Twelve, Phoenix e Shape. Piano in rovere gold, rovere spessart, rovere tinto grigio, olmo, olmo nero o noce c.; massello di noce canaletto, black ash o tinto olmo nero; laminato tuttocolore, laminato tuttocolore touch, laccato goffrato colori, laccato opaco colori o in DuPont Corian®. L fino a 3000 snack laccati o legno, l fino a 3600 snack in DuPont Corian®, l fino a 4100 snack in laminato.



悉尼，顶部厚度40°。
可悬挂使用或与腿一起使用。
桌面和腿采用实心卡纳莱托胡桃木、黑白蜡木或染色黑榆木。 悉尼11550-1700-1850-2150 x 788°，12450 x 895°。 悉尼带腿11850 x 925°，12150 x 1025°。



月亮，顶部厚度40°。
桌面为黑白蜡木化石橡木或黑榆木，桌腿和假腿嵌件为实心化石橡木、黑白蜡木或染色橡木。该系列中所有大理石和石头的旋转中央顶部°。



刀片，顶部厚度37°。

用于厚顶部° 6-12-20-30 40-52°。

桌面采用金橡木、施佩萨特橡木、灰色橡木、榆木、黑胡桃木或压花漆色、抛光和磨光大理石、石材、Inalco MDi®、抛光和微喷砂石英岩或Dekton°。

腿和锥形顶部支撑采用压花漆色、哑光香槟漆、铅、黄铜、青铜、铝和STM 香槟漆° □ 1200 - 1400°。