



介绍

衣帽间

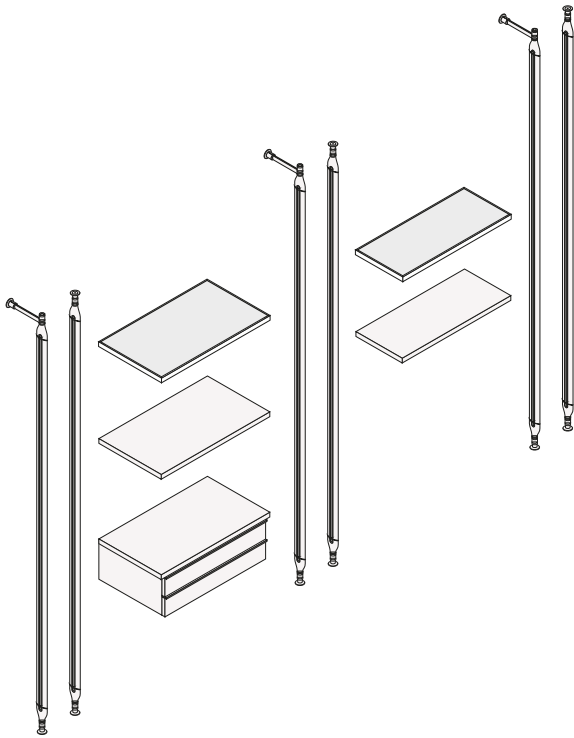
漆面铝

密胺或烟色玻璃的胶合木刨花板

密胺胶合木刨花板

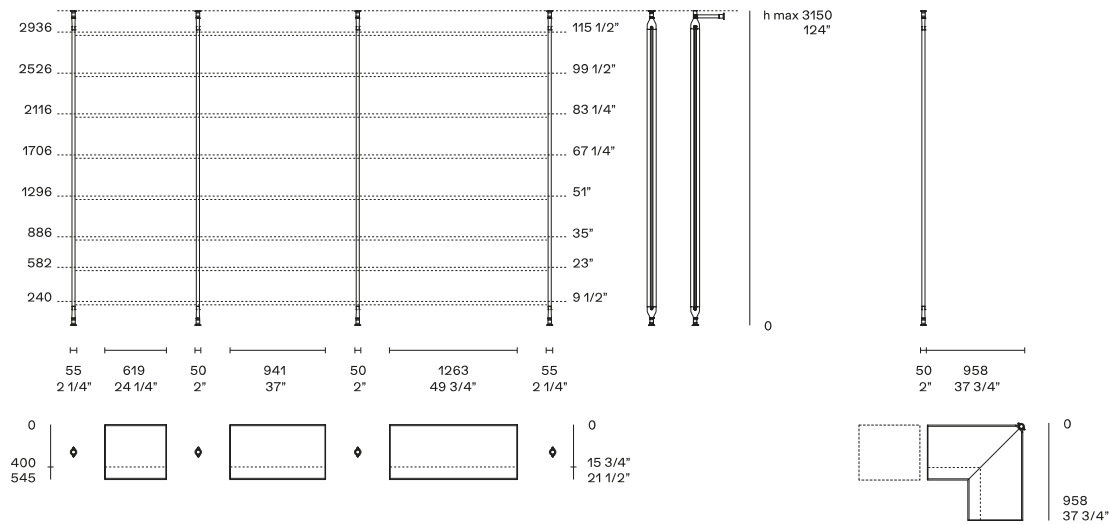
托盘、裤架、衬衫架元件、包架、鞋架

构件



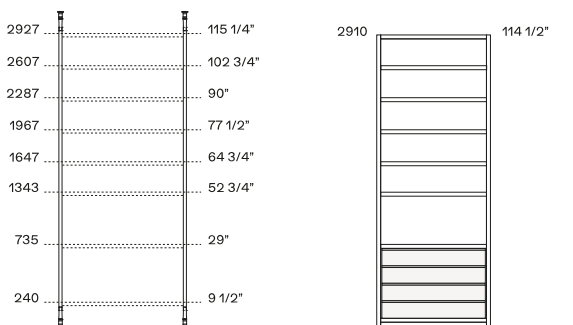
模块化

Dimensioni



Per ottenere la larghezza totale, aggiungere alla somma delle larghezze dei ripiani mm 55 relativi al montante iniziale, mm 50 per ogni montante centrale e mm 55 relativi al montante terminale. L'altezza del ripiano inferiore non può essere meno di mm 240 da terra, il ripiano superiore non può essere a meno di mm 200 dal soffitto/fine del montante.

Allineamenti con Senzafine



Nello schema vengono riportati i posizionamenti dei ripiani in allineamento ad un armadio Senzafine accostato.

装置

