



描述

厨房

22 毫米

12-20-30-40-52 毫米

带模板

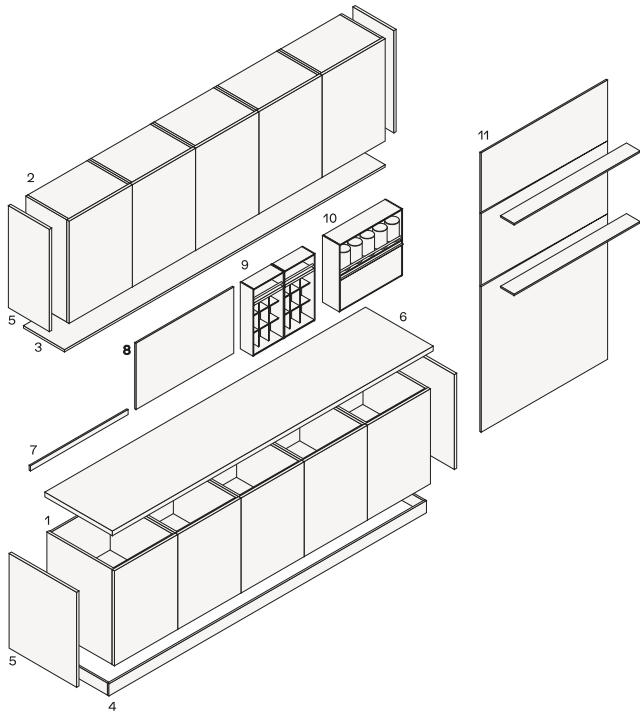
带模板和带垫片

带开口型材

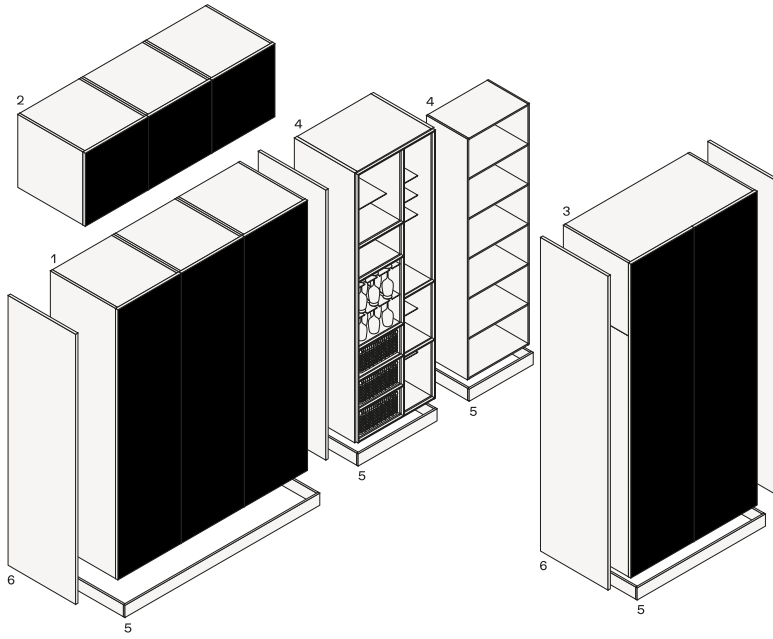
带尖头手柄和垫片

成分

Structure item



- 1 底座
- 2 吊柜
- 3 柜下面板, 线性元素
- 4 护壁板, 线性元素
- 5 饰面, 补充元素
- 6 台面, 线性元素
- 7 后挡板, 线性元素
- 8 背板, 线性元素
- 9 Shaker, 配备背板, 线性元素
- 10 Deep Shaker, 配备背板, 线性元素
- 11 护壁板和搁板, 线性元素



- 1 colonne
- 2 elementi sopra la colonna
- 3 colonne alte
- 4 articoli al giorno
- 5 Battiscopa, elementi lineari
- 6 Fianchi di finitura, elementi aggiuntivi

鉴于



Handle profile finishings anodized champagne.
Door thickness 22 mm - 3/4" . 55° chamfered opening edge.

饰面

Structure item

展示柜

Structure item



PR24 spessore 24 mm



PR22 spessore 20 mm

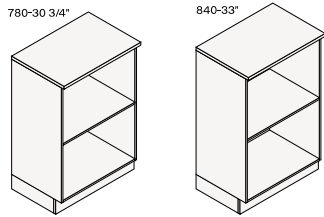
Дверь из
затемненного
отражающего
стекла 5059 с черной
рамой из
анодированного
алюминия.

Для навесных
шкафов с нижним
проемом профиля.
Для колонн,
открывающихся с
помощью распорки
или встроенной
ручкой, окрашенной
в черный цвет. Для
надколонных
элементов,
открывающихся с
помощью распорки
или открывающихся
на острие.

元素日

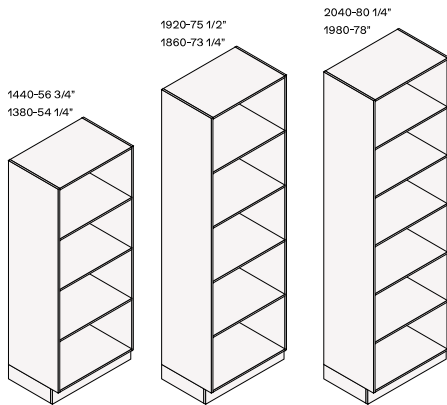
12

Basi pagina 410



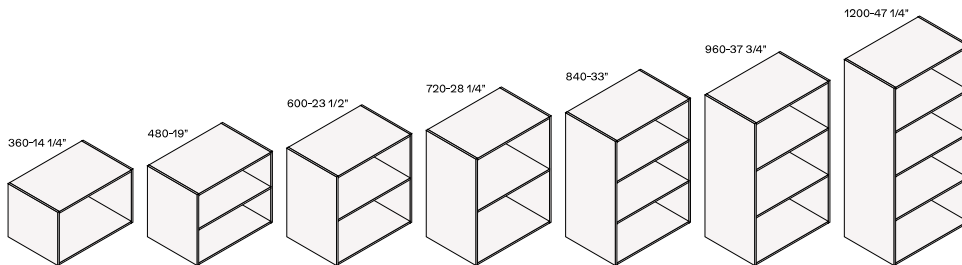
ширина 150, 300, 450, 600

Colonne pagina 410



ширина 150, 300, 450, 600

Armadi alti con 410

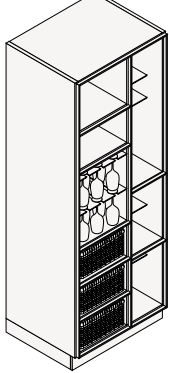


larghezza 150, 300, 450, 600; larghezza 606, 612, 622, 626 per livellare su basi con lato fine di 6, 12, 22, 26

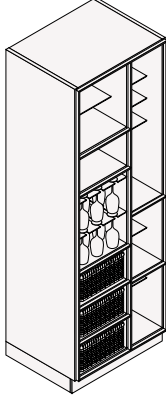
26

Colonna destra l 750 p 570

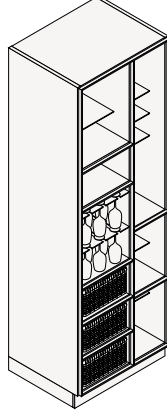
2040-80 1/4" 1980-78"



2160-85" 2100-82 3/4"

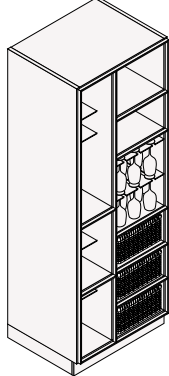


2280-89 3/4" 2220-87 1/2"

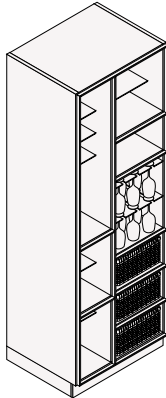


Colonna sinistra l 750 p 570

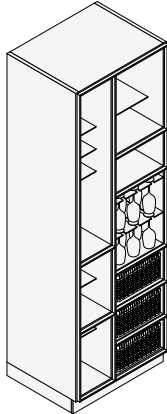
2040-80 1/4" 1980-78"



2160-85" 2100-82 3/4"



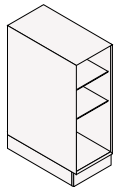
2280-89 3/4" 2220-87 1/2"



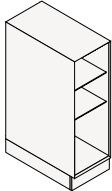
26

Base l 300 p 570

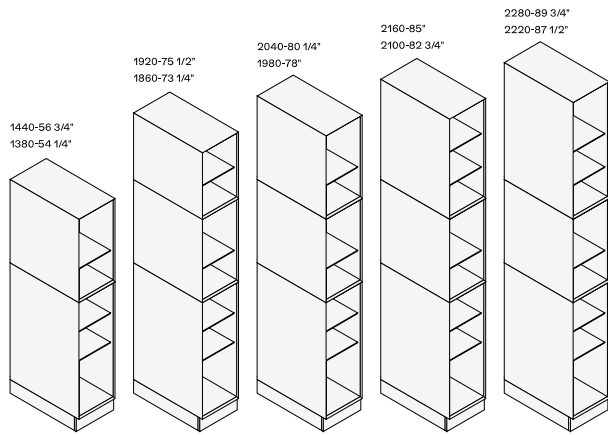
780-30 3/4"



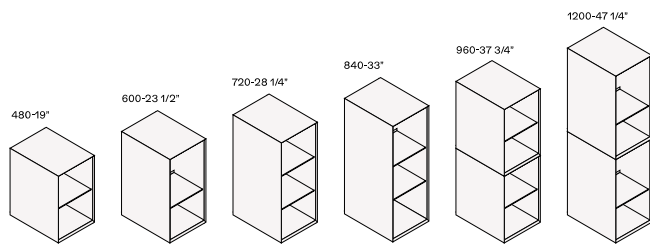
840-33"



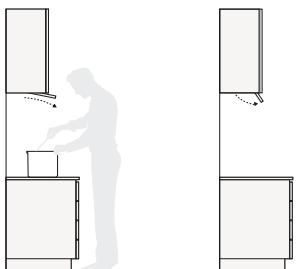
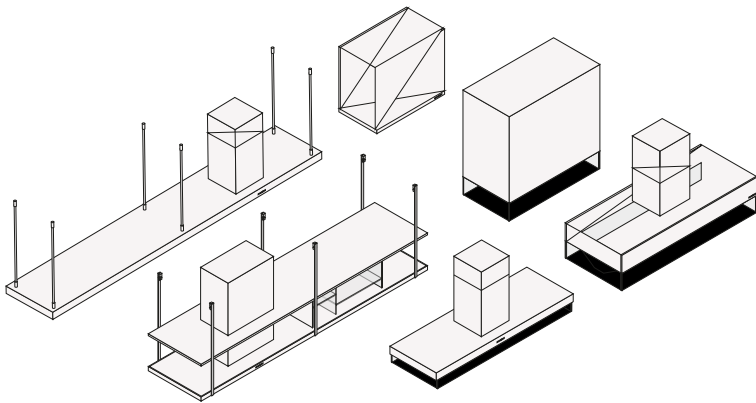
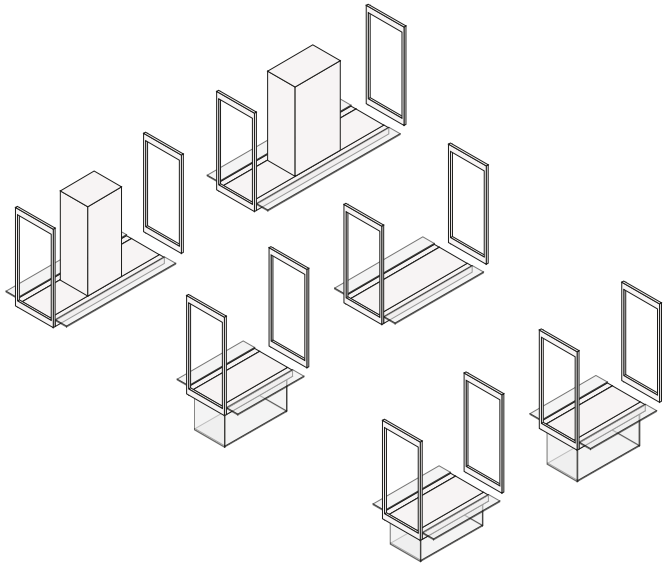
Colonne l 300 p 570



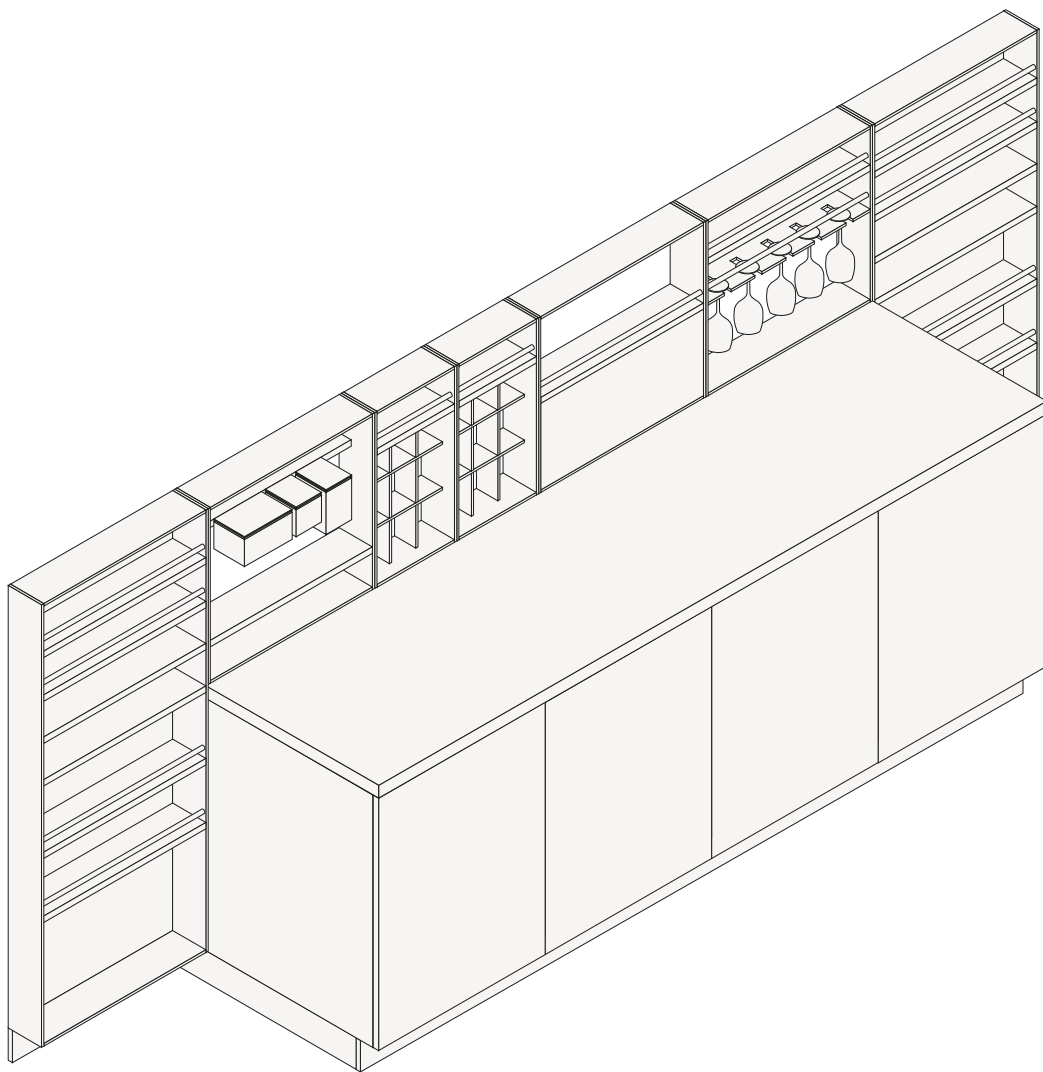
Pensili per 300 pagine 402

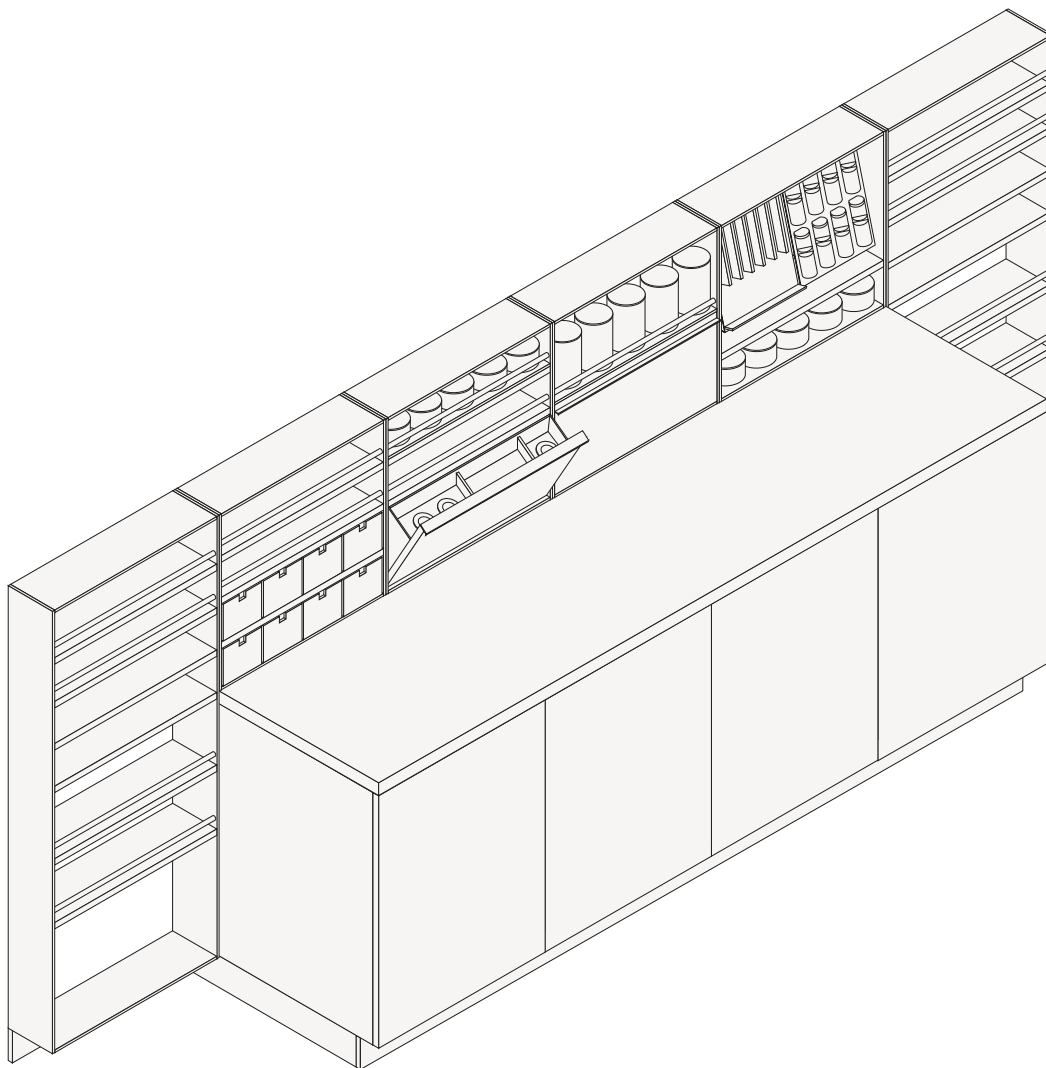


定制的 POLIFORM 兜帽



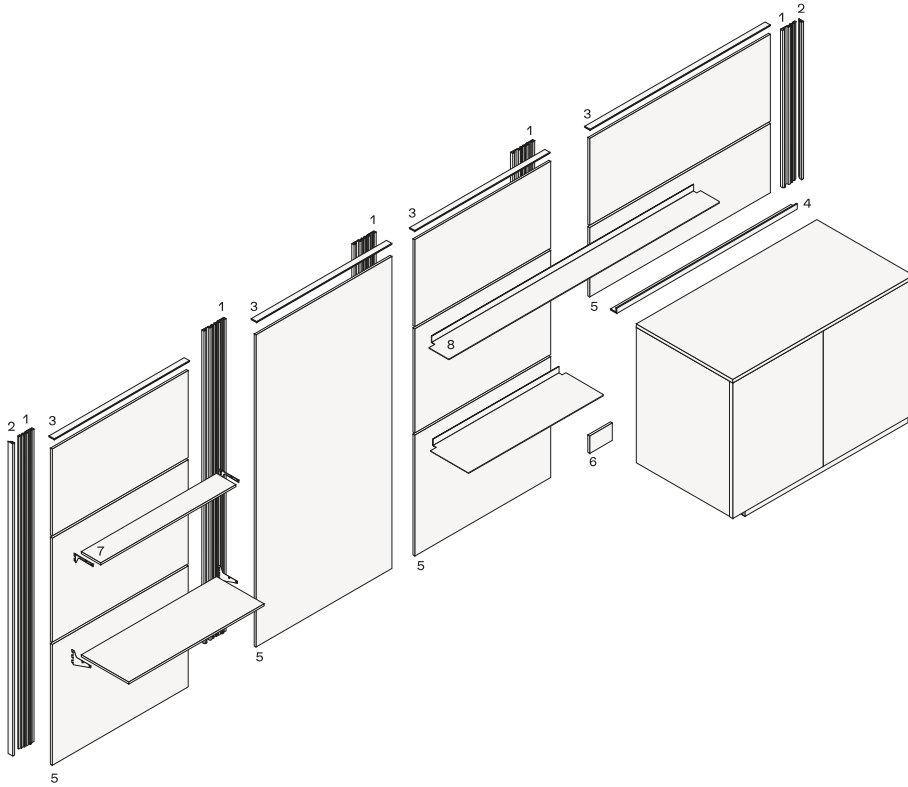
配备的靠背





布瓦塞里

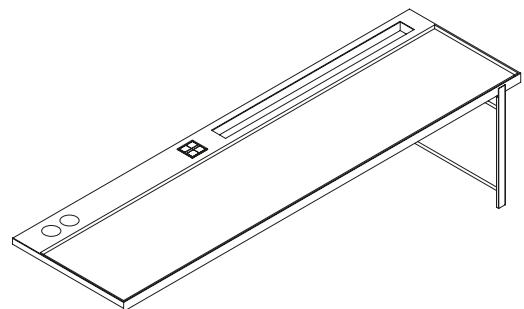
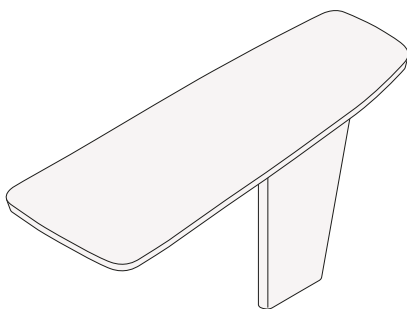
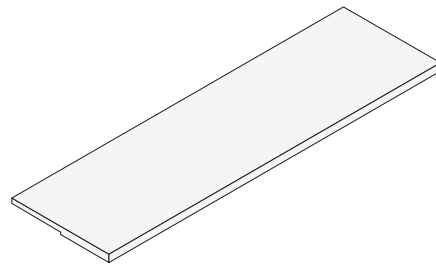
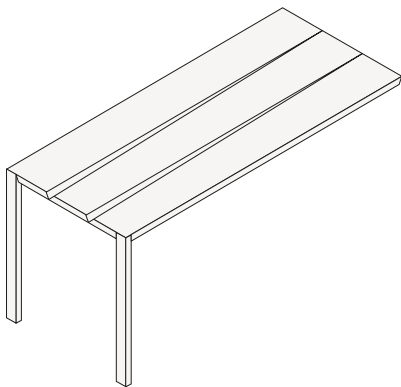
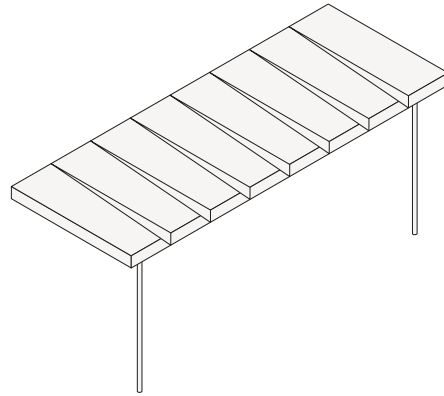
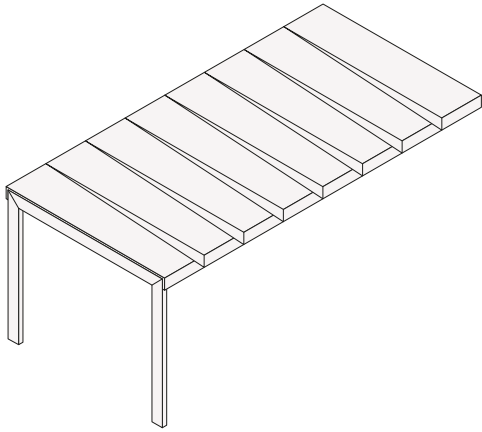
Structure item

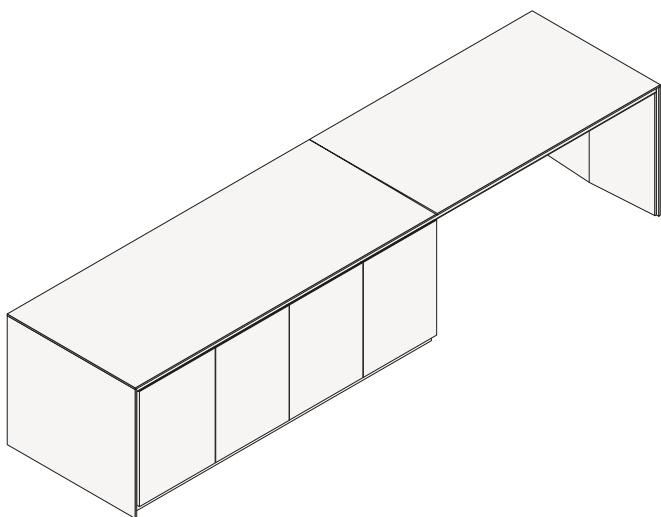
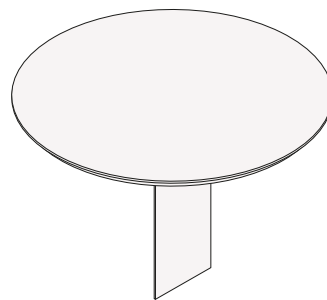
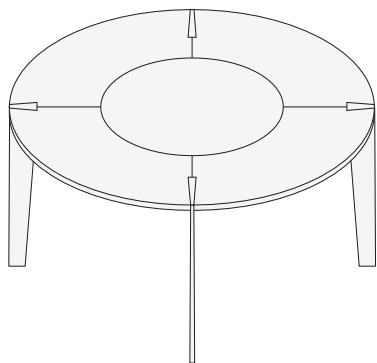


- 1 Supporto per montaggio a parete
- 2 Profilo laterale
- 3 Profilo superiore
- 4 Profilo angolare per sostenere la boiserie dall'alto
- 5 Boiserie
- 6 Copertura da 150 l per il riempimento del telaio di supporto dello zoccolo
- 7 Spessore ripiano 12
- 8 Spessore ripiano 3

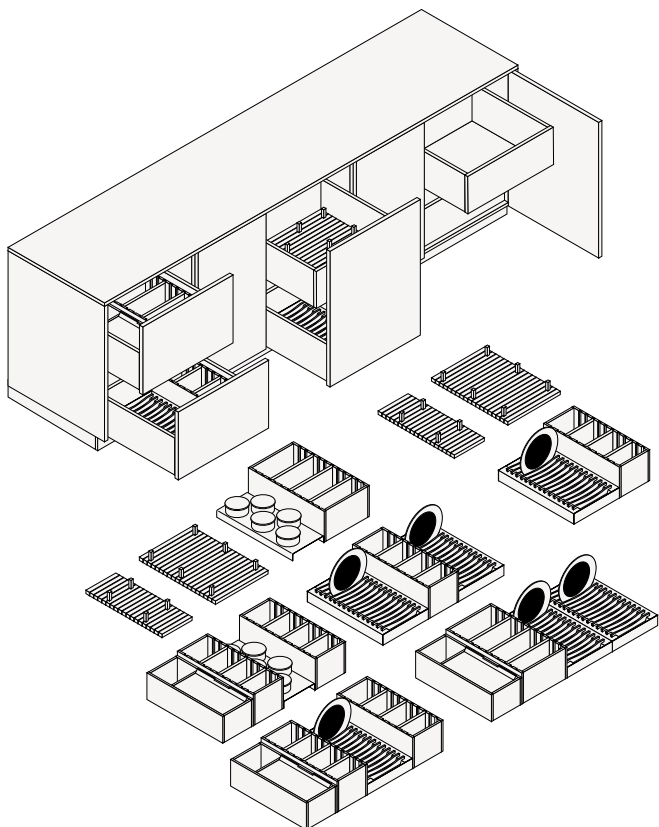
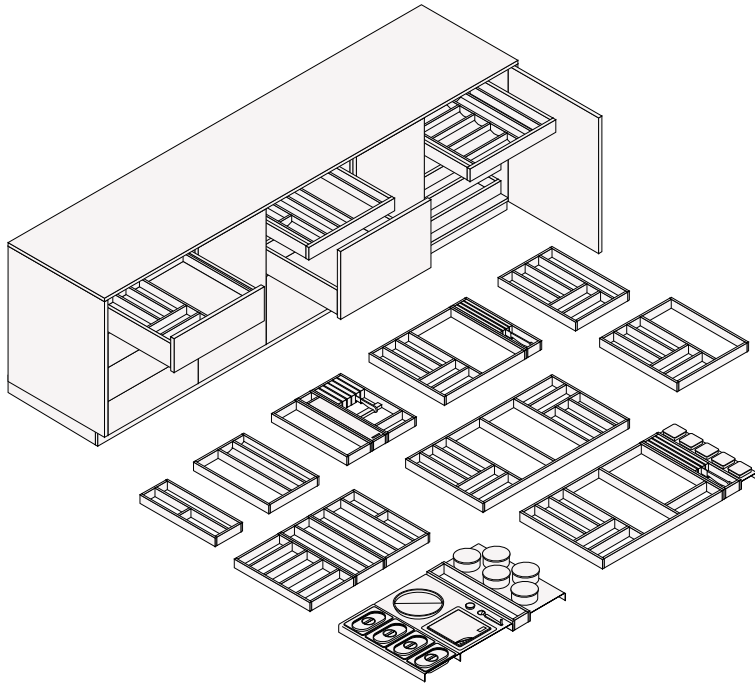
零食计划

Structure item



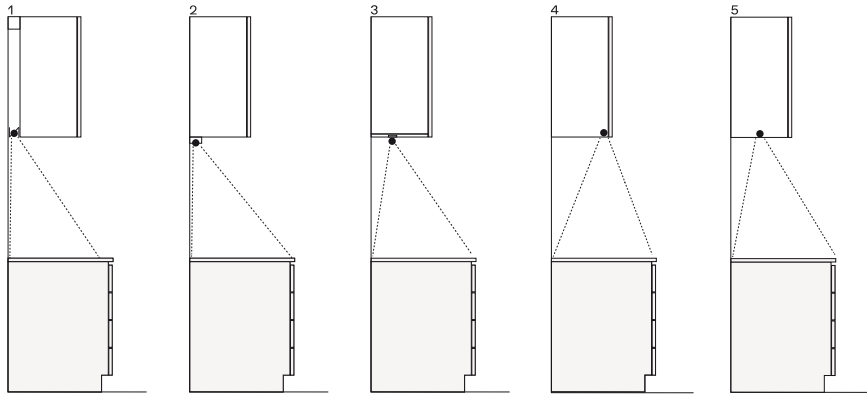


设备



照明系统

lampade a sospensione da esterno



1 Задний подвесной стержень со светодиодом, решение с усовершенствованными высокими стойками 100 мм

2 Барная стойка под высоким шкафом

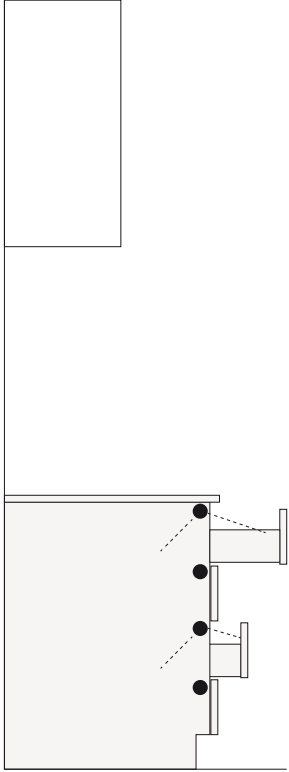
3 канала с несколькими светодиодами

4 Профиль освещения Multi-LED для навесных шкафов или сушилок для посуды, используется только в навесных шкафах d410

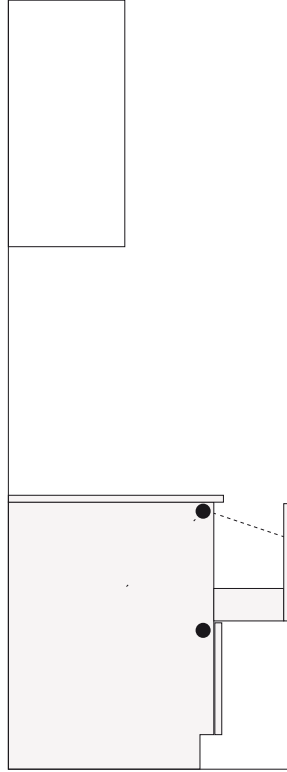
5 Двухцветный проектор, встроенный в нижнюю часть настенного блока

Illuminazione interna per basi

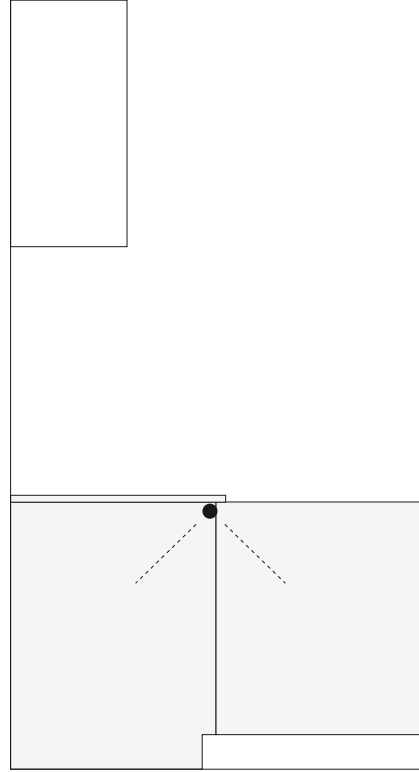
1



2



3

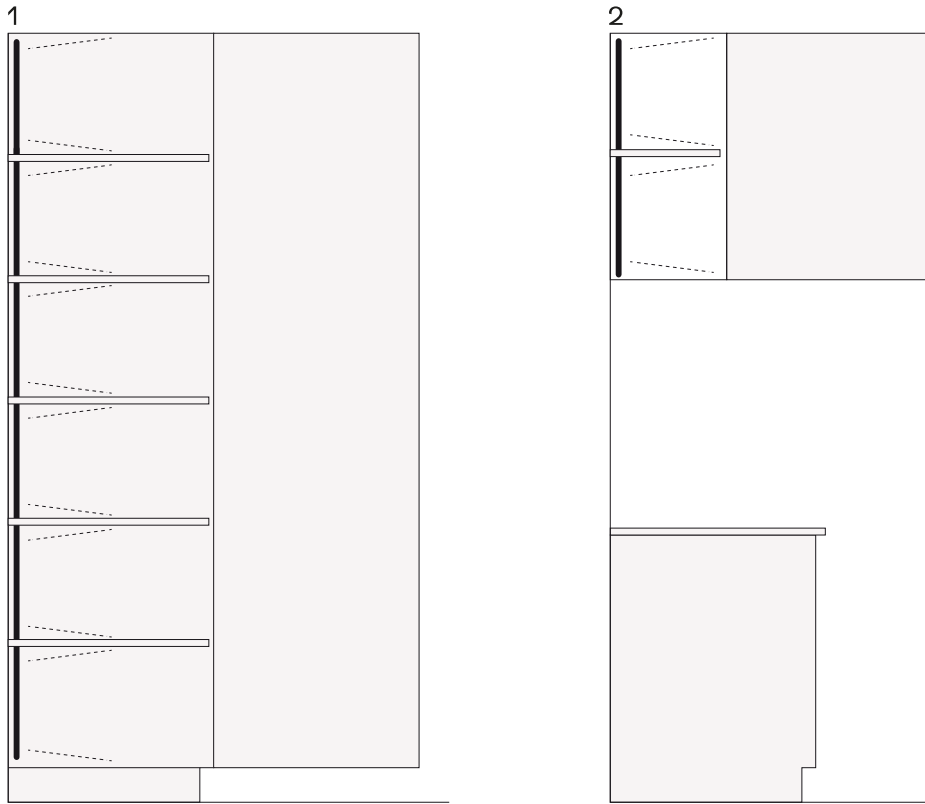


1 Ящики с многоцветными светильниками Kiton

2 экстрактора многофункциональных ламп Kiton

3 Распашная дверь с многоцветным светильником Kiton

Apparecchi per interni per colonne e sospensioni

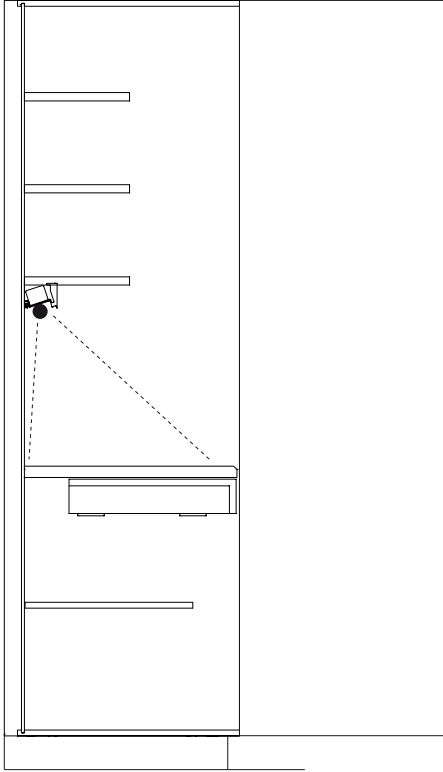


1 Колонны с вертикальными многорядными светильниками, h от 1320 до 2280

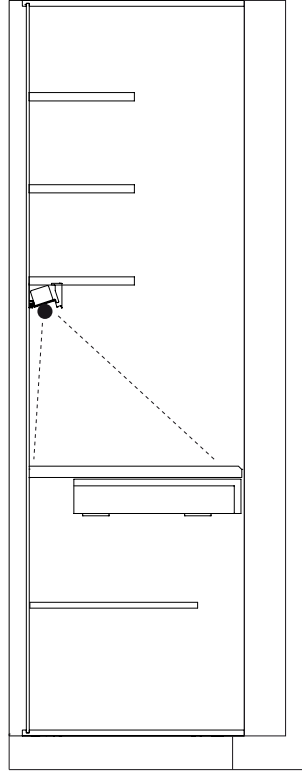
2 навесных шкафа с вертикальными многоярусными светильниками, h от 360 до 1200

Illuminazione interna per colonne attrezzate

1



2



1 Колонны с обшим раскрытием л 900, 1200

2 высокие колонны и колонна с распашной дверью, 1380 л.