



---

介绍

岛式抽屉柜

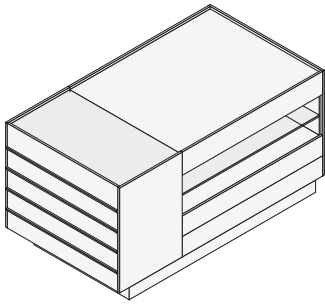
木刨花板

烟色玻璃或谷物色技术织物

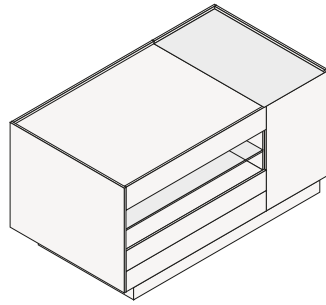
---

组件

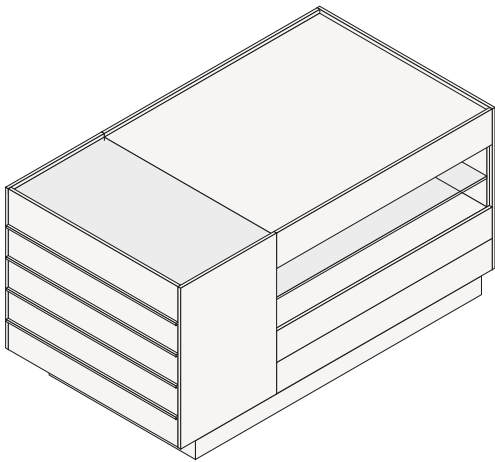
Lato A



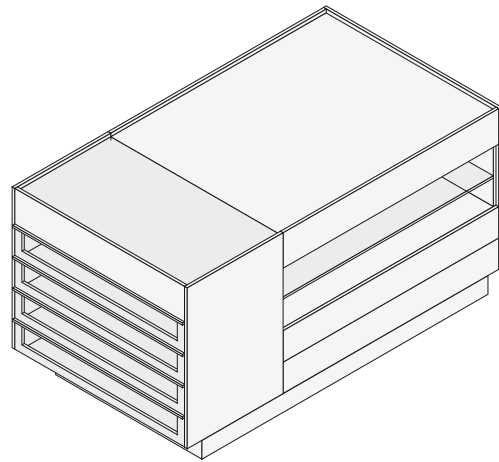
Lato B



Cassetti in legno, maniglia Track



Cassetti in vetro, Maniglia con binario



Cassetti in legno, maniglia a gradino

