



介绍

小茶桌

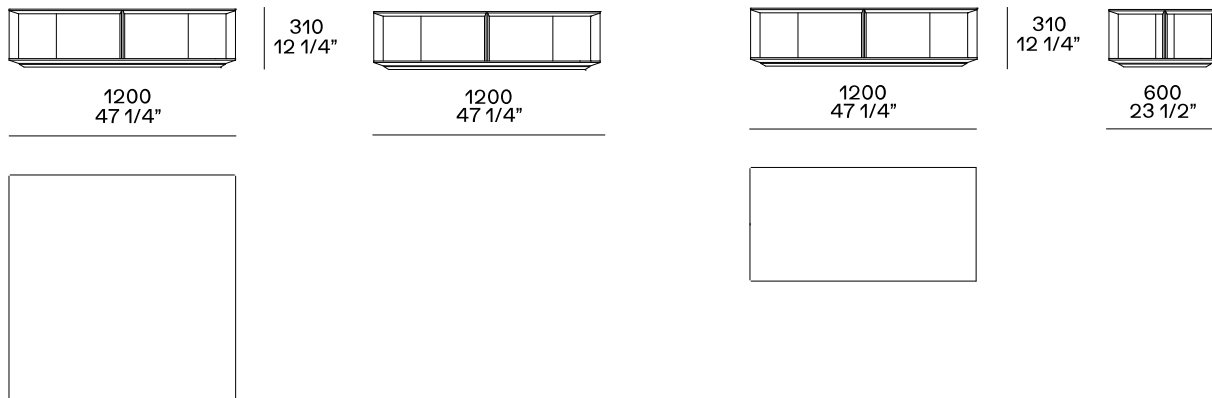
镶贴中密度纤维板

中密度纤维镶贴板或大理石

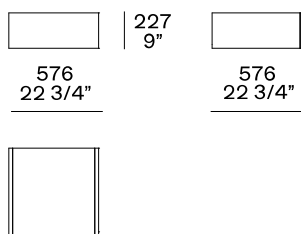
仅可将高475 金属材质小茶桌放置在Westside 沙发的一个模块或1300x800mm 茶几旁边一起使用

尺寸

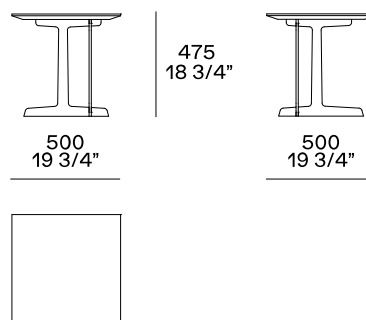
Structure item



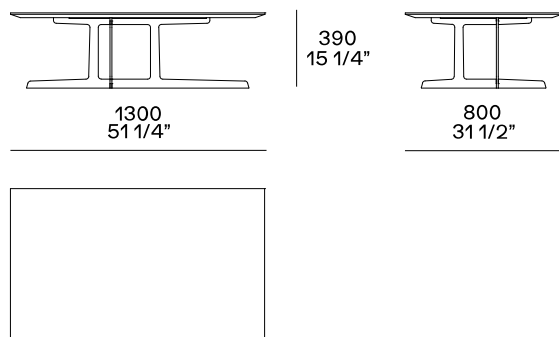
Cassetto opzionale



Struttura metallo



Disponibile solo per tavolino 1200x1200 con piano in olmo nero.



Per accostamento ad un modulo Westside necessario kit distanziale (per raggiungimento h tavolino 435).