



## 介绍

组合沙发

木料及其衍生物

柔性模塑聚氨酯

不同密度的聚氨酯泡沫

棉质帆布和羽绒

可拆卸织物或皮革

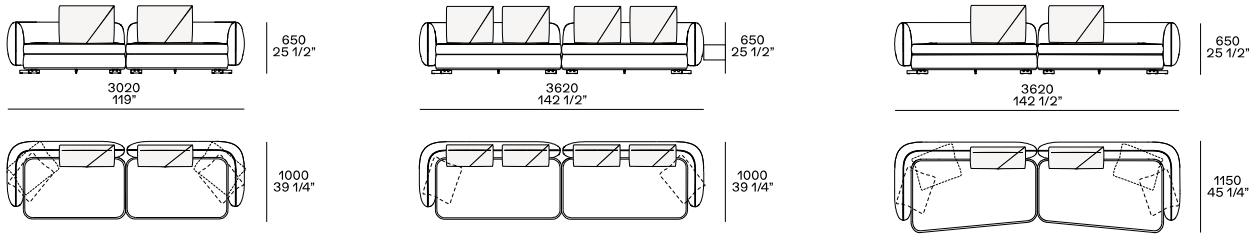
可调节, 涂漆金属

聚氨酯泡沫和羽毛

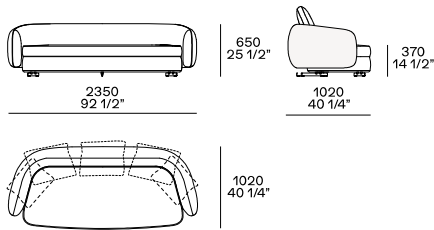
结构化和羽毛

棉质帆布和羽绒

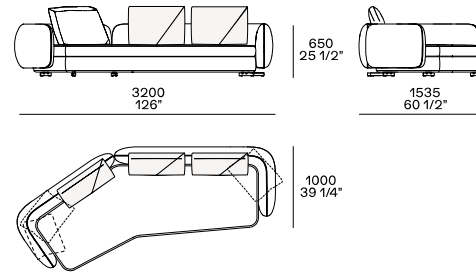
## 尺寸



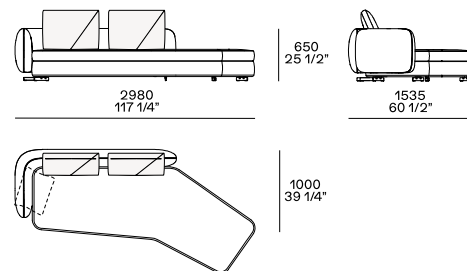
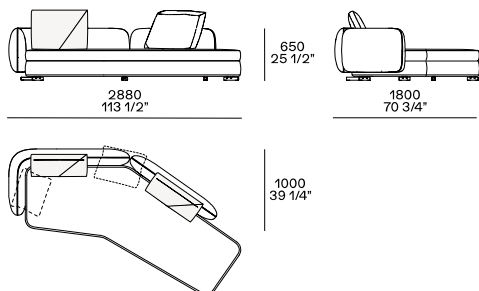
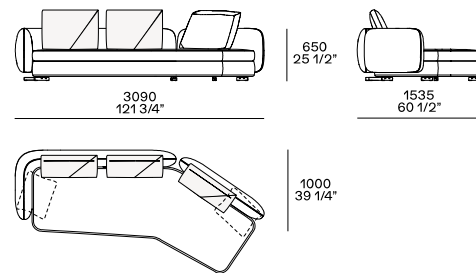
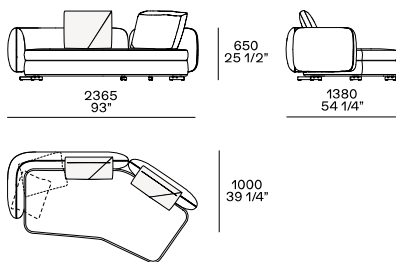
## 沙发



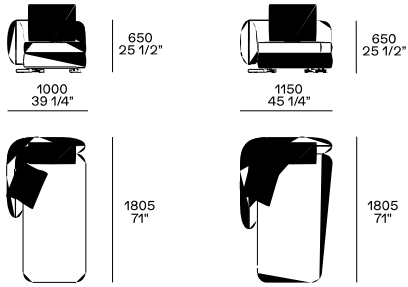
## 回力棒沙发左右



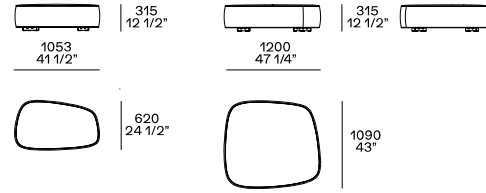
## 左右独立元素



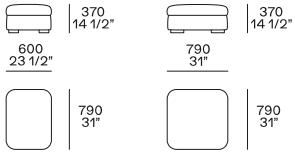
## 贵妃椅左右



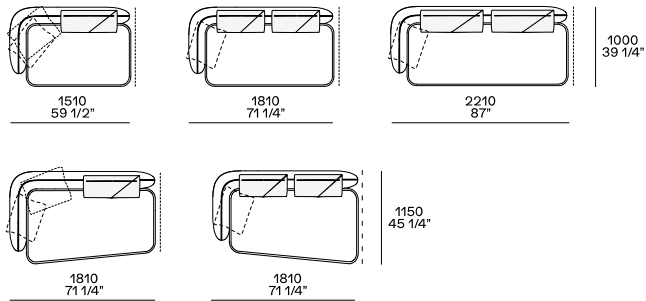
## 中心房间坐垫凳



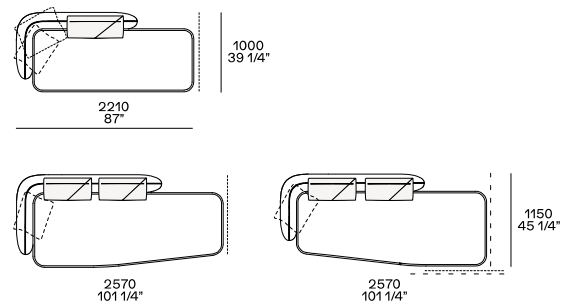
## 坐垫凳



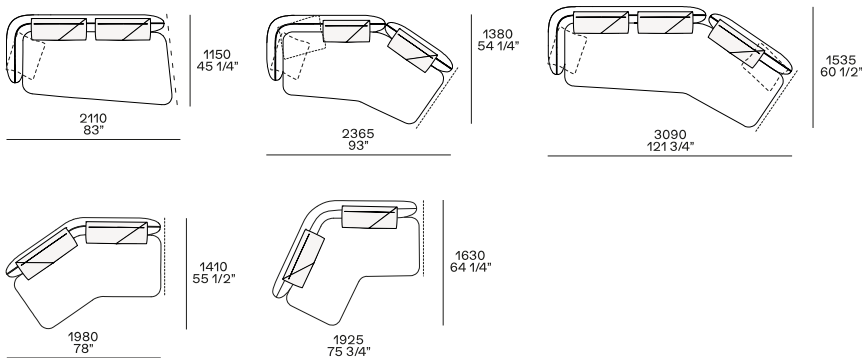
## 下左右终端



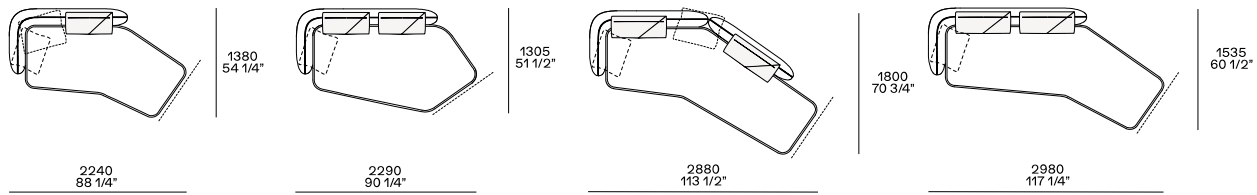
## 左右半岛终端



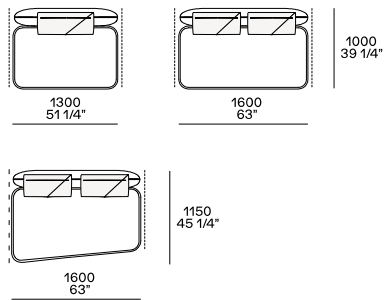
## 左右倾斜端子



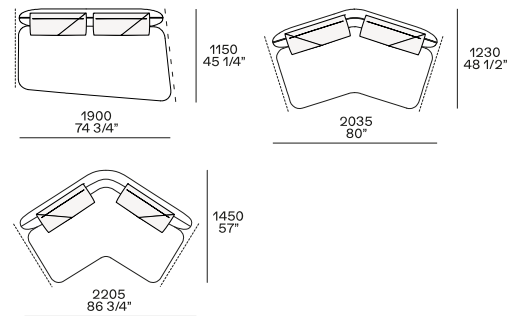
## 左右倾斜半岛 码头



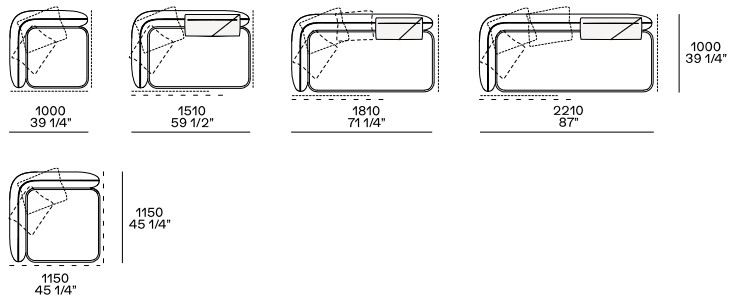
## 中央



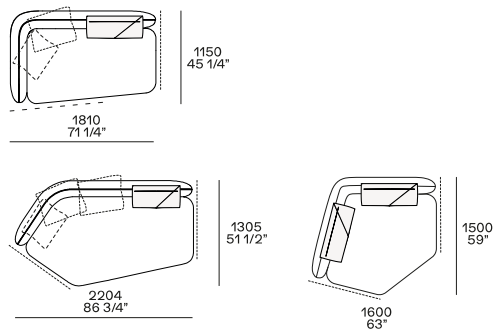
## 中央倾斜左右



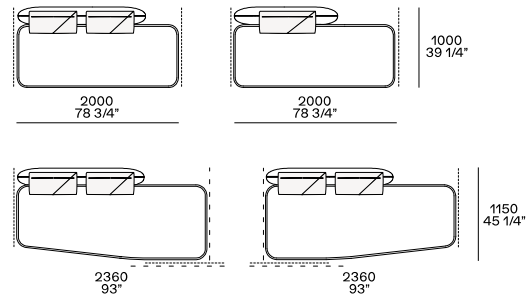
## 左右角



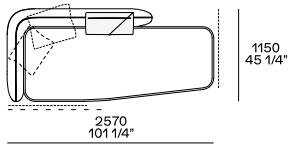
## 左右斜角



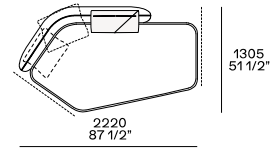
## 半岛左右



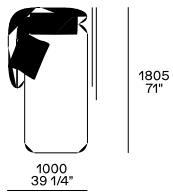
左右角半岛



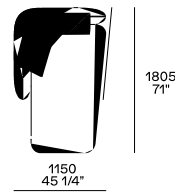
左右倾斜的半岛角



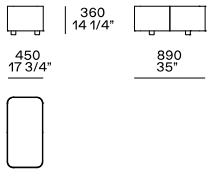
贵妃椅左右



左右倾斜躺椅



小桌子

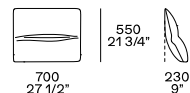


茶几或插入两个元件之间，仅适用于底座深度790 和深度1000

可选靠垫



可选头枕垫



结构坐垫高于固定靠垫。

它可以替代相应尺寸的固定靠垫，并且仅在指定的情况下，可选的靠垫