

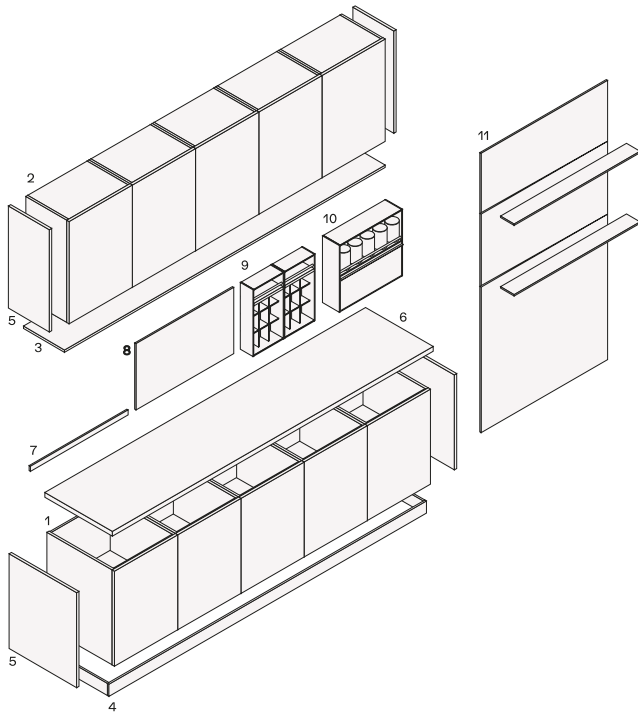


BESCHREIBUNG

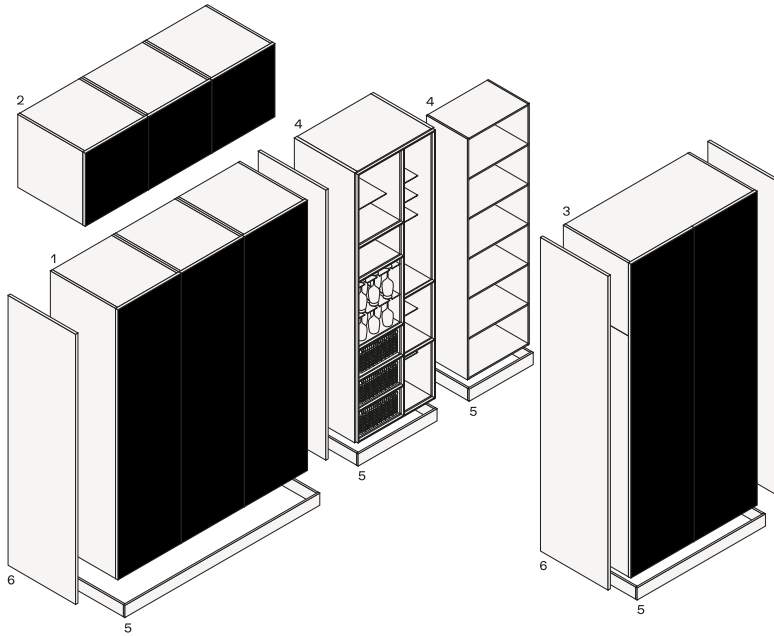
Typ	Küche
Türdicke	22 mm
Tablettdicke	12-20-30-40-52 mm
Bodenöffnungstyp	Mit Griff
Spaltenöffnungstyp	Mit Griff
Wandöffnungstyp	Mit Profil oder Griff
Elementtypen über Spalten	Mit Tip-on-Griff oder Griff

COMPONENTI

Structure item



- 1 Basen
- 2 Schrankwände
- 3 Unterschrankblende, lineare Elemente
- 4 Steckdosen, lineare Elemente
- 5 Abschlussseiten, Ergänzungselemente
- 6 Ebenen, lineare Elemente
- 7 Backsplashes, lineare Elemente
- 8 Rückenlehnen, lineare Elemente
- 9 Shaker, ausgestattete Rückenlehnen, lineare Elemente
- 10 Deep Shaker, ausgestattete Rückenlehnen, lineare Elemente
- 11 Boiserie und Regale, lineare Elemente



- 1 Spalte
- 2 Elemente über der Spalte
- 3 Hohe Säulen
- 4 Artikel pro Tag
- 5 Sockelleisten, lineare Elemente
- 6 Abschlusseiten, Zusatzelemente

ANTE

Structure item



Door with built-in handle
Door thickness 22 mm - 3/4"



Door with applied handle
Door thickness 22 mm - 3/4"

FINITURE

Structure item

VETRINE

Structure item



PR24 spessore 24 mm



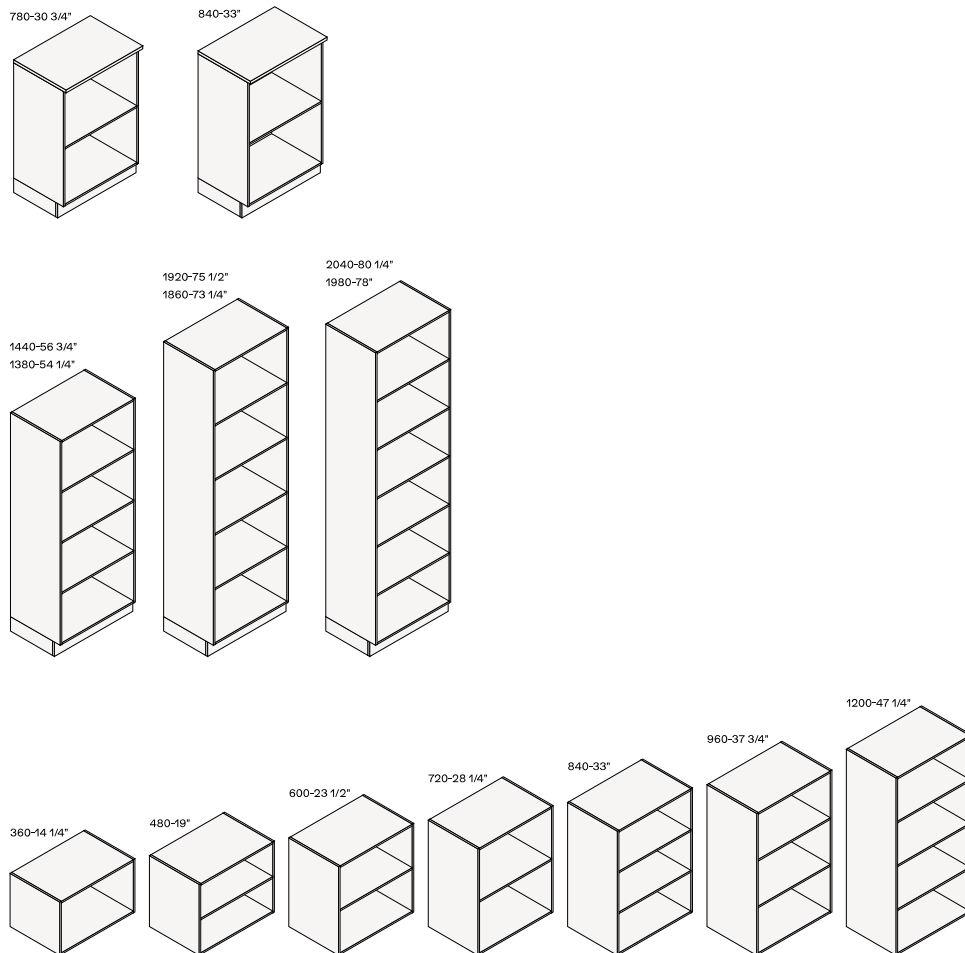
PR22 spessore 20 mm

???? ? ? ??????????
???????????? ???? 5059 ? ?????
???? ? ? ????????????? ????????

?? ??????? ???? ? ????
?????? ??????. ?? ?????,
???????????? ? ?????? ???????
?? ? ? ????????? ??????,
????????? ? ?????? ????. ??
???????????? ?????????,
???????????? ? ?????? ???????
?? ????????????? ? ??????

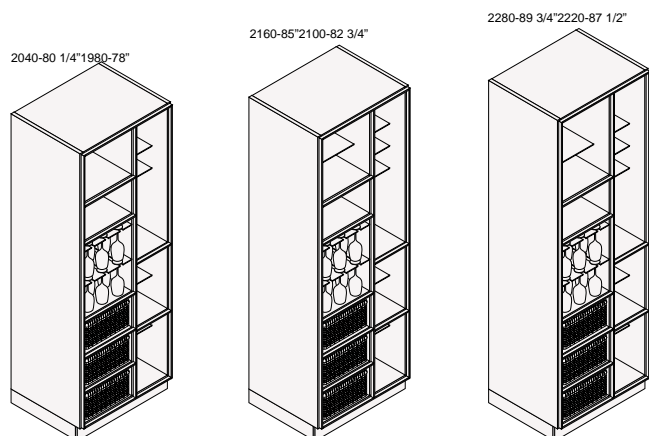
ELEMENTI GIORNO

Spessore 12

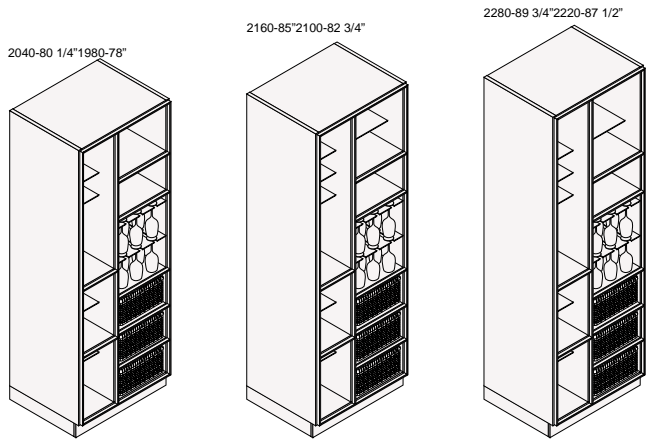


Spessore 26

Rechte Säule L 750 T 570

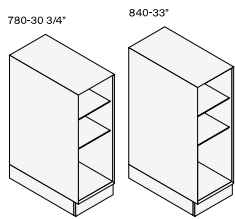


Linke Spalte I 750 S. 570

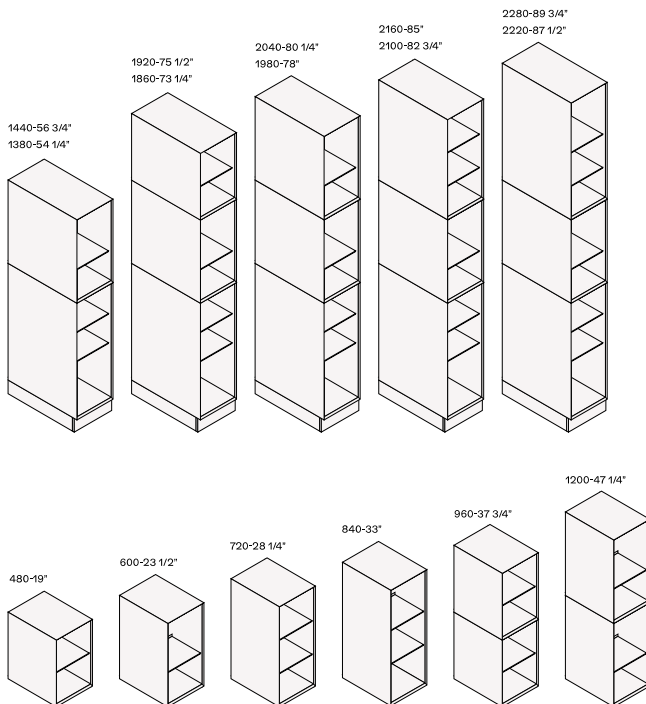


Spessore 26 Trail

Basis I 300 d 570

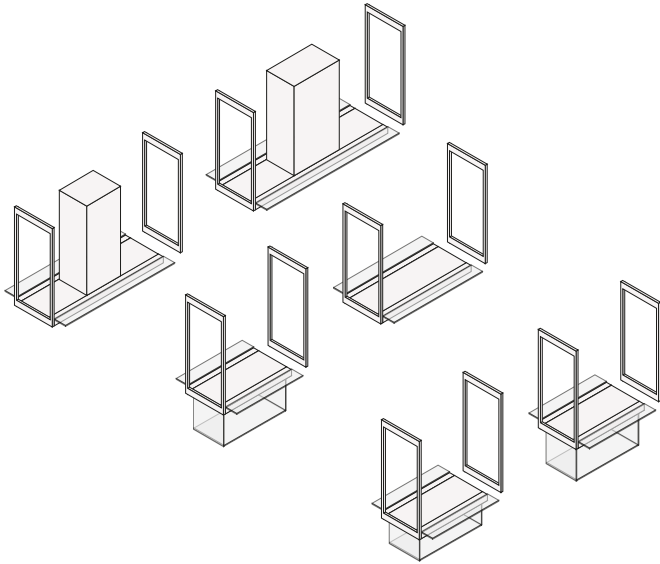


Spalten I 300 d 570

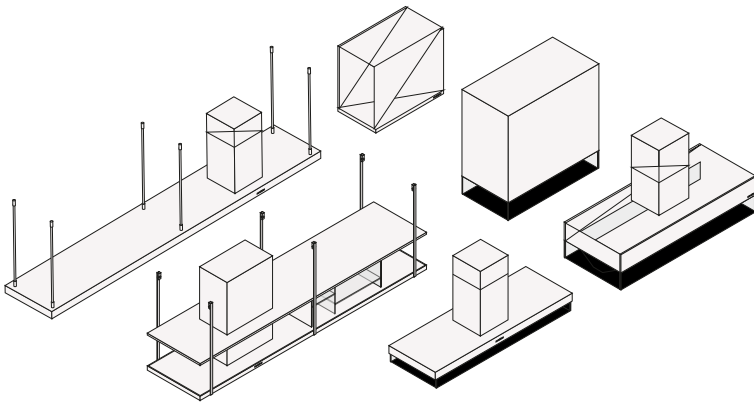


CAPPE PERSONALIZZATE POLIFORM

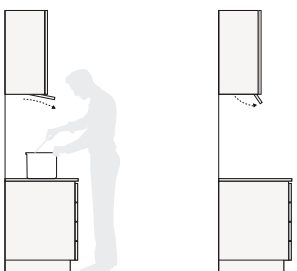
Sistema modulare Infinity



Cappa a parete e a isola

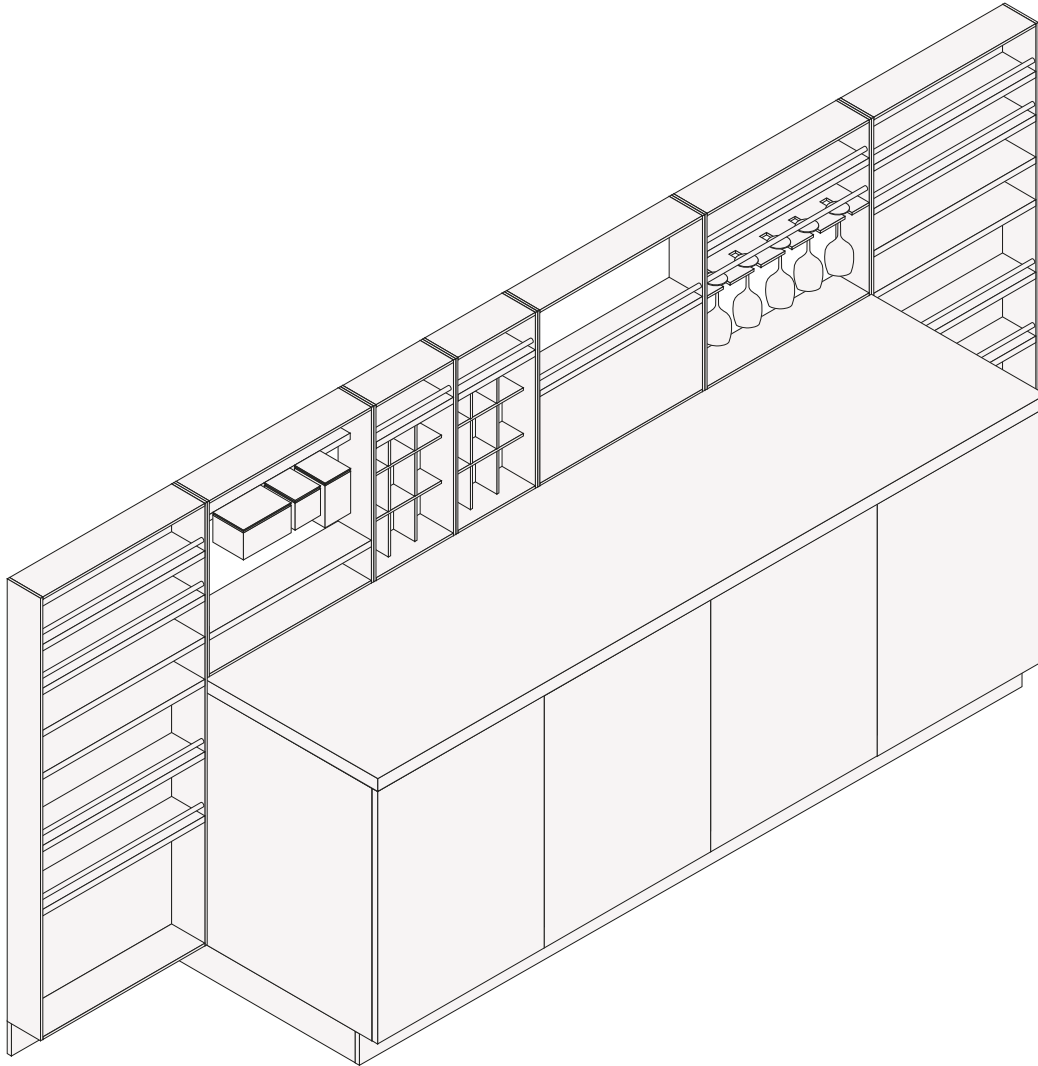


Cappe a incasso

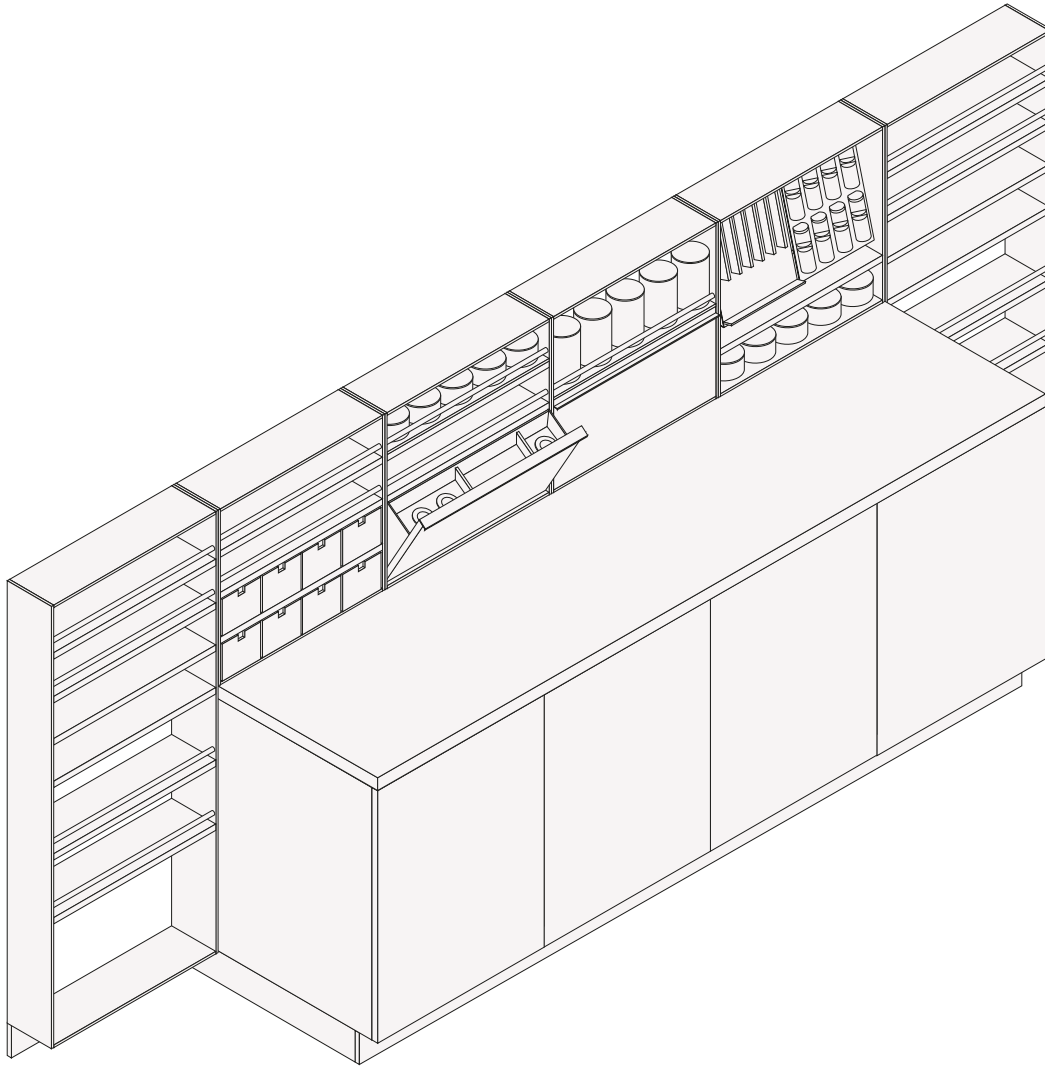


SCHIENALI ATTREZZATI

Shaker

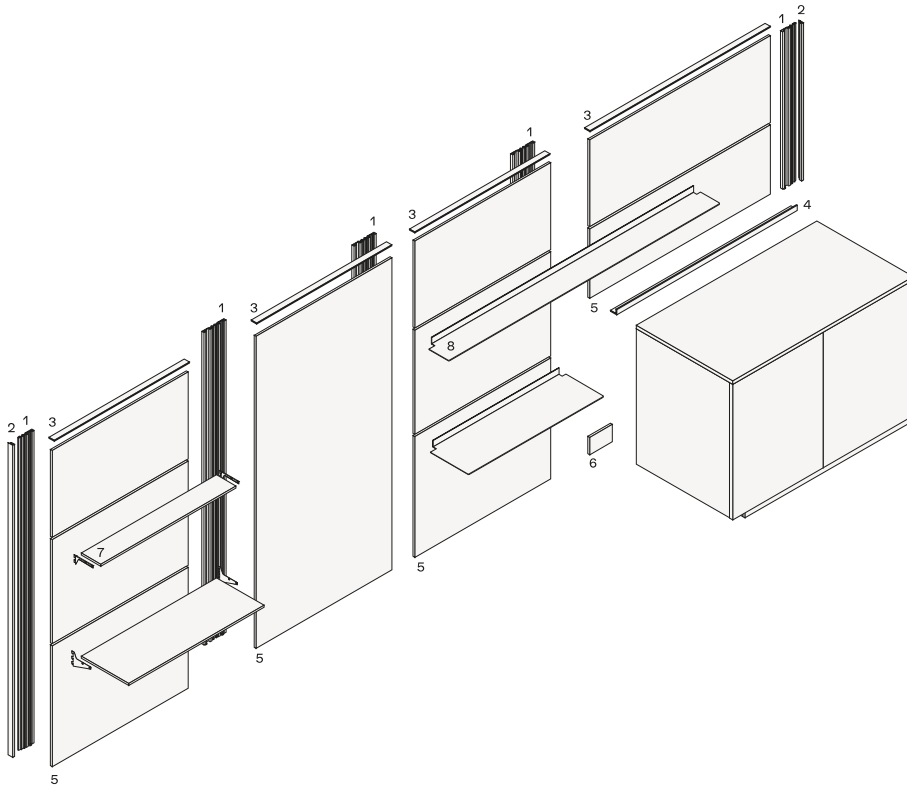


Deep Shaker



BOISERIE

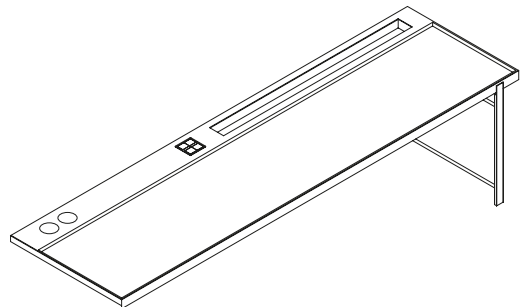
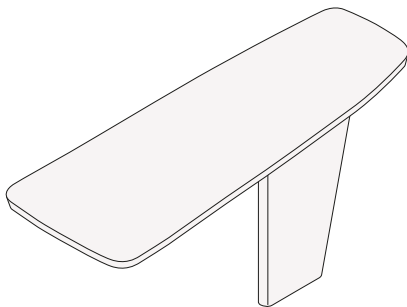
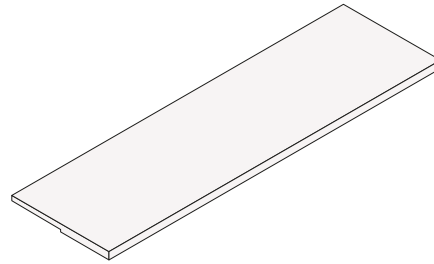
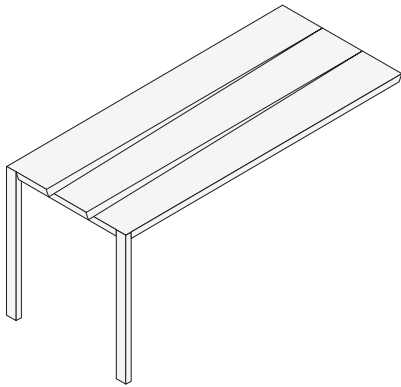
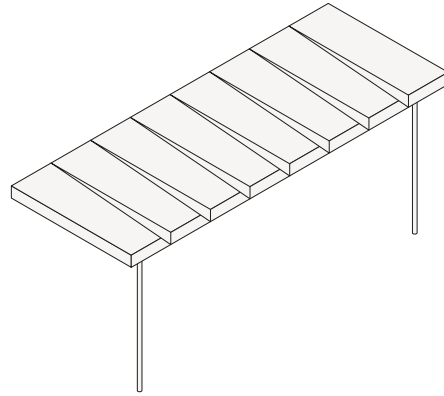
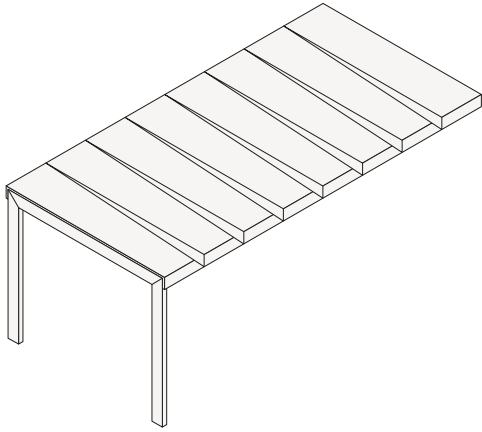
Structure item

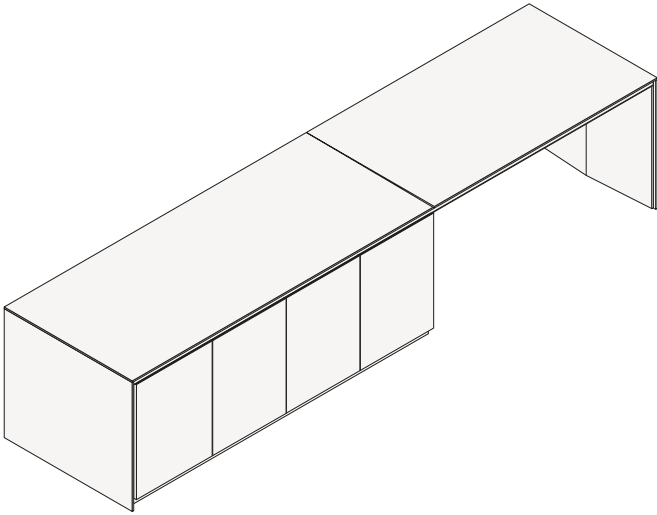
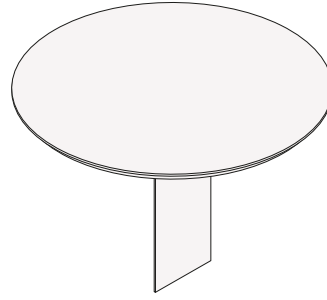
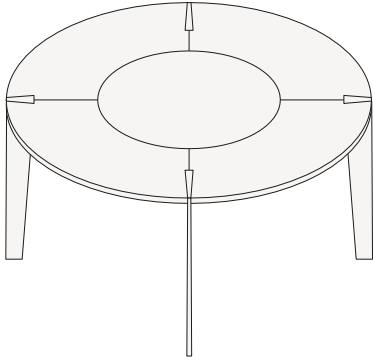


- 1 Wandhalterung
- 2 Seitenprofil
- 3 Oberes Profil
- 4 Winkelprofil zur Unterstützung der Boiserie von oben
- 5 Boiserie
- 6 150 l Deckel zum Befüllen des Sockeltragrahmens
- 7 Regalstärke 12
- 8 Regalstärke 3

PIANI SNACK

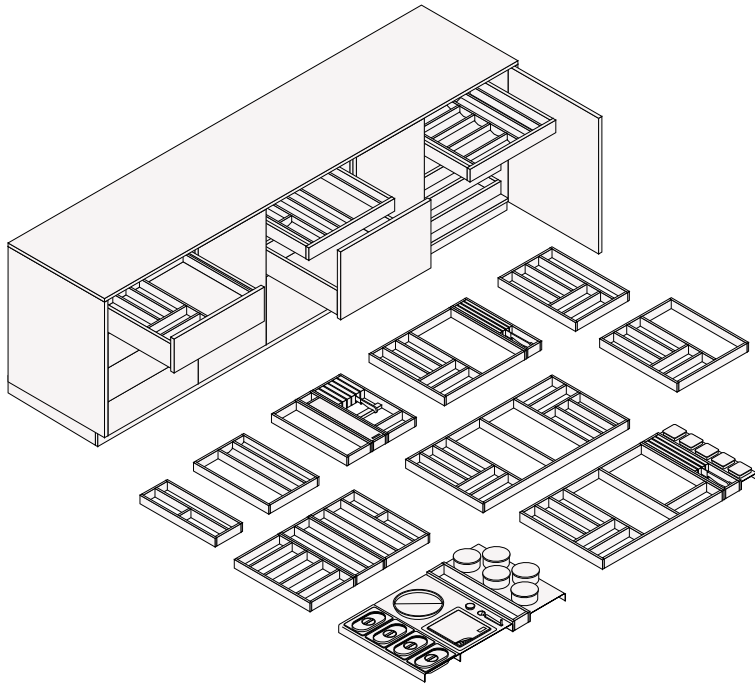
Structure item



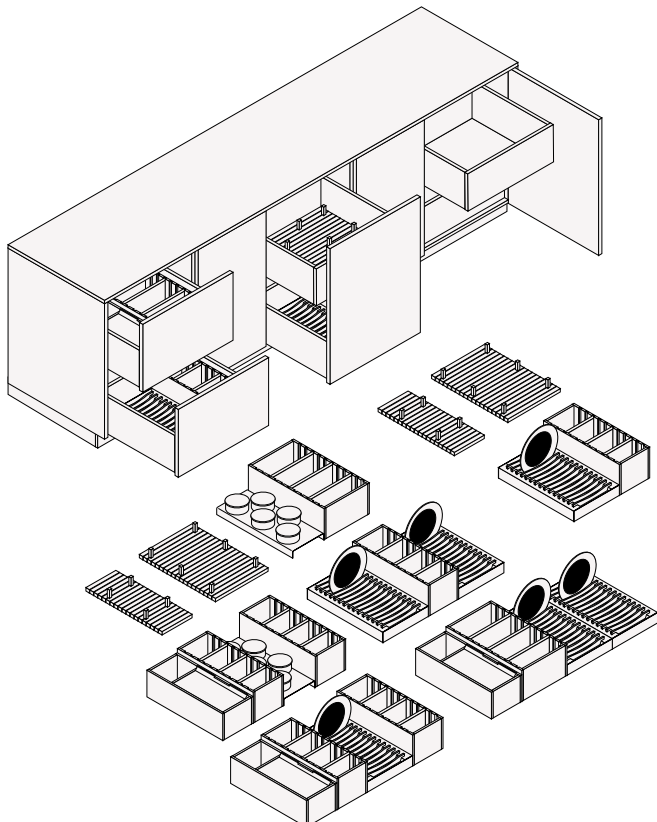


ATTREZZATURE

Attrezzatura cassetti

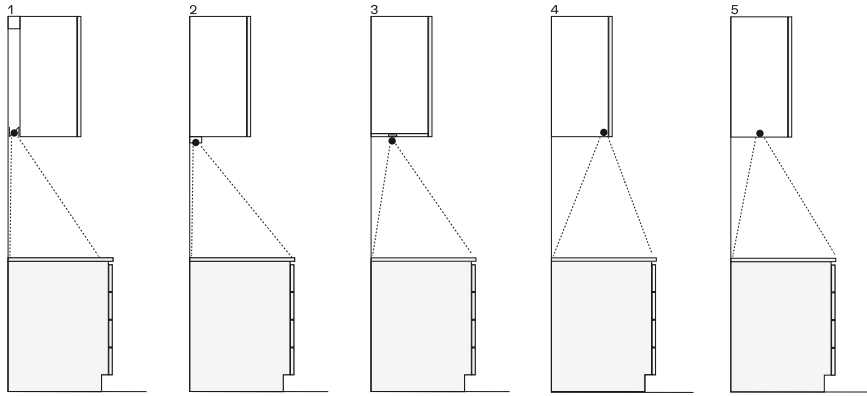


Attrezzatura estrattori

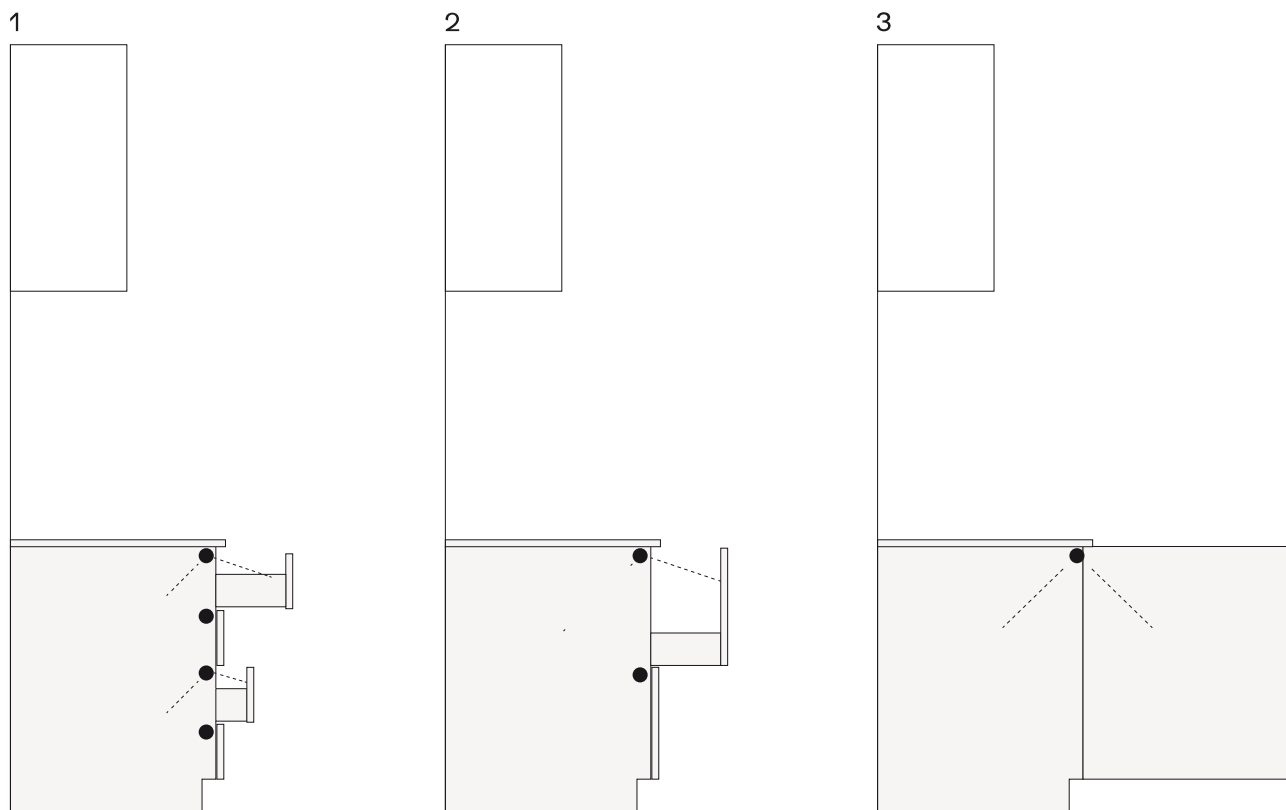


SISTEMI DI ILLUMINAZIONE

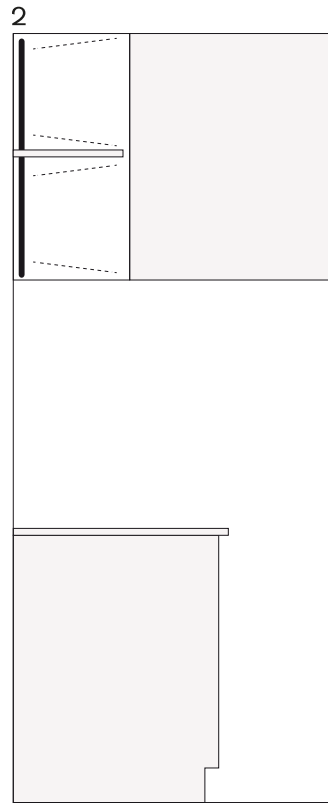
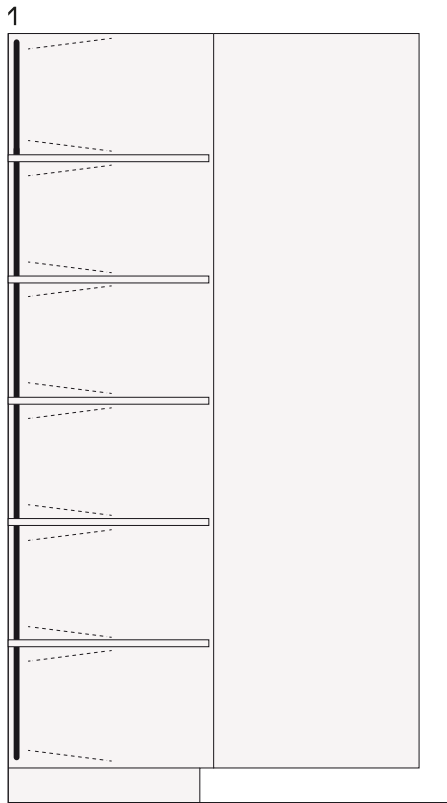
Piani di lavoro



Basi



Colonne e pensili



Colonne attrezzate

