

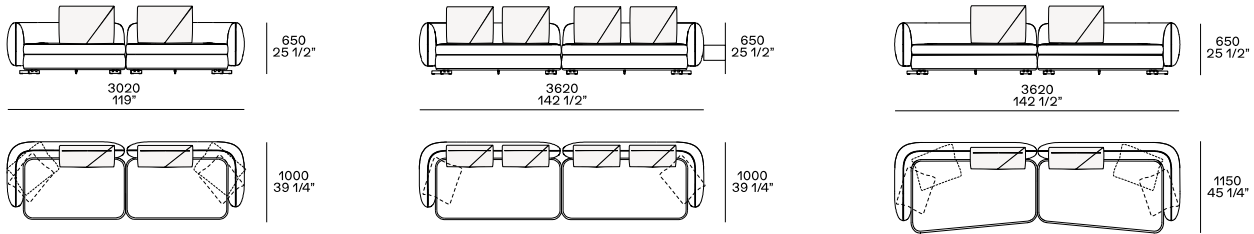


BESCHREIBUNG

Typologie	Modulares Sofa
Struktur	Holz und Nebenprodukte
Rückenlehne	Aus bedrucktem flexiblem Polyurethan
Sitzkissen	Polyurethanschaum in unterschiedlichen Härtegraden
Unterbezug	Baumwollstoff und Feder
Bezug	Abziehbar aus Stoff - abziehbar aus Leder
Füße	Verstellbare aus lackiertem Metall
Rückenlehnekissen	Polyurethanschaum und Feder
Kopfstützekissen	Innen verstärkt und Feder
Wahlfreie Kissen	Baumwollstoff und Feder

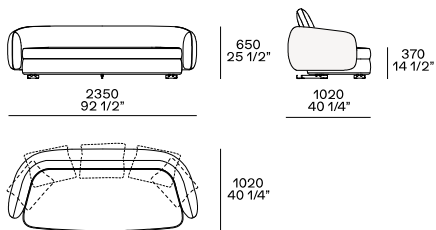
ABMESSUNGEN

Beispiele für Verbundsofas

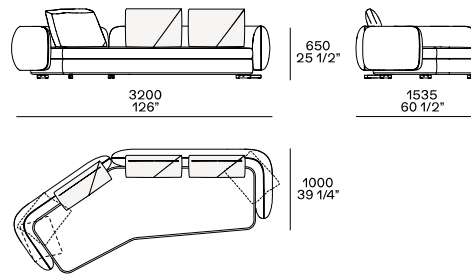


Feste Sofas

Sofa

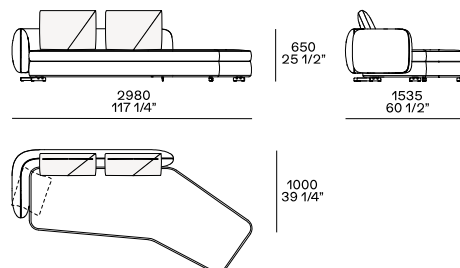
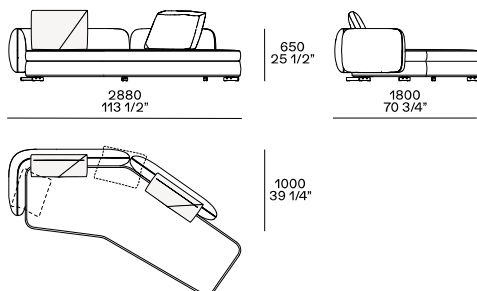
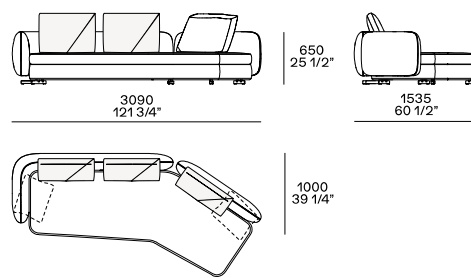
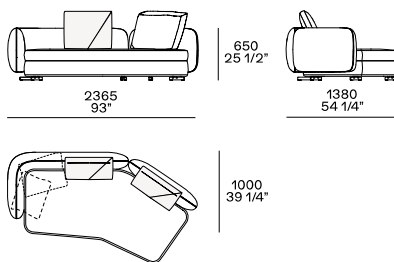


Boomerang-Sofa links-rechts

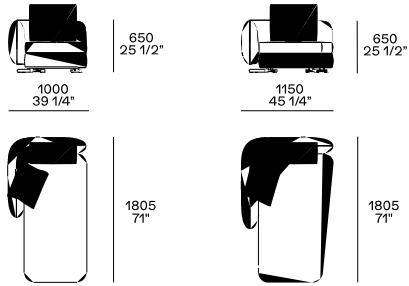


Freistehende Elemente

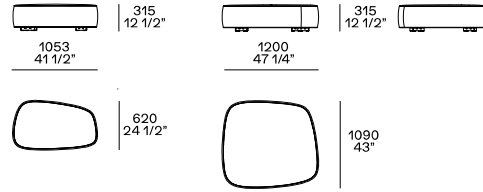
Freistehende Links-Rechts-Elemente



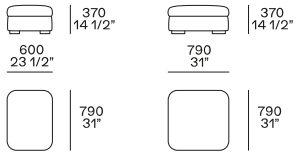
Chaiselongue links rechts



Freistehendes Pouf

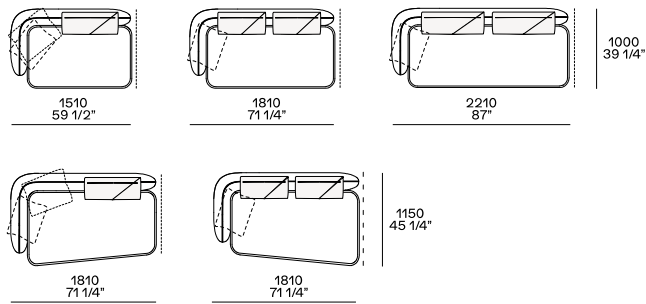


Pouf

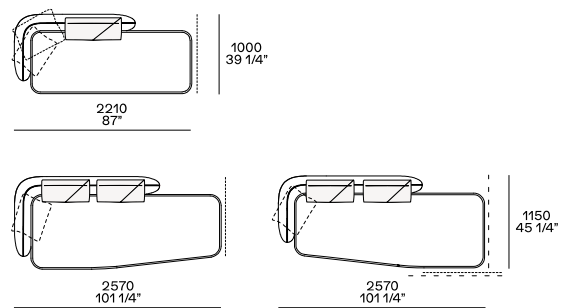


Modulare Elemente

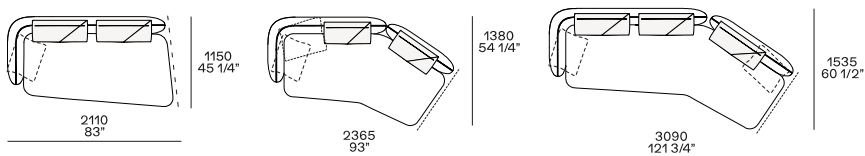
Unteres Links-Rechts-Terminal



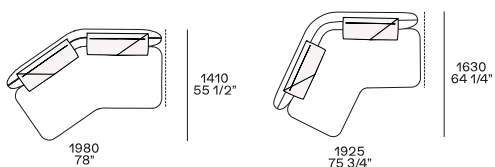
Links-rechts-Halbinsel-Terminal



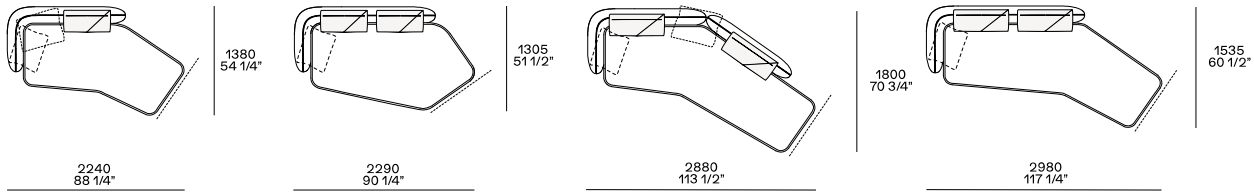
Schräges Terminal-Links-Rechts



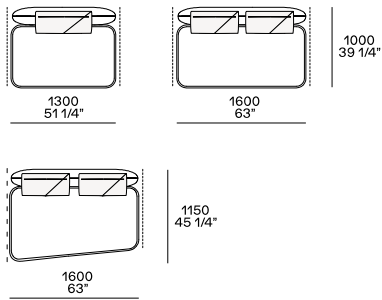
Zentral nach links und rechts geneigt



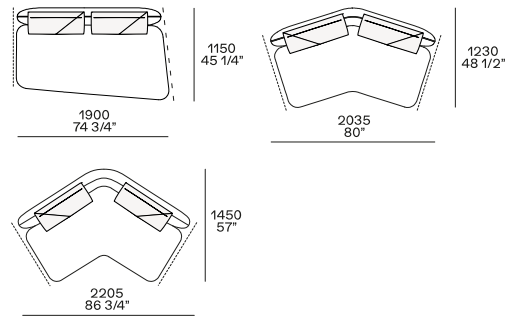
Von links nach rechts geneigter Halbinselterminal



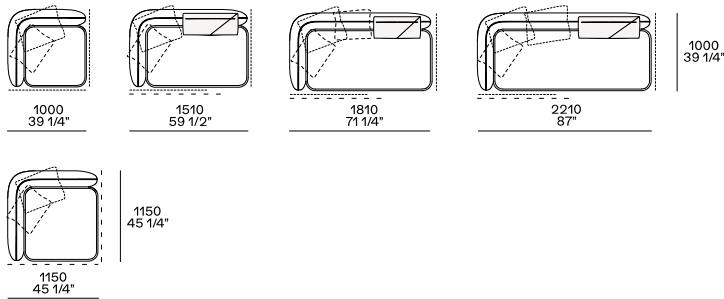
Zentral



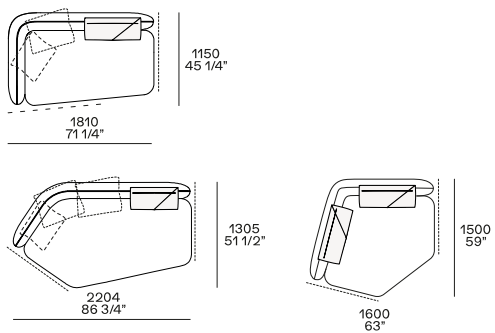
Zentral nach links-rechts geneigt



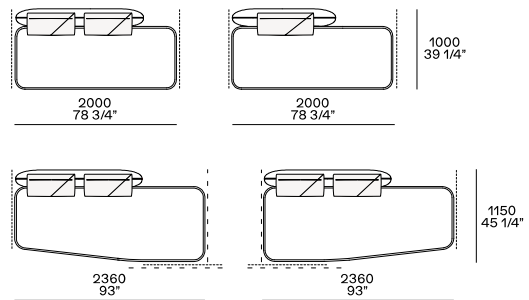
Links-rechts-Ecke



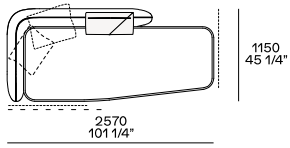
Neigungswinkel-links-rechts



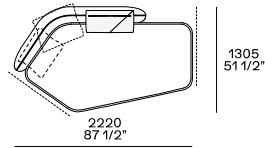
Halbinsel links-rechts



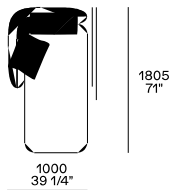
Links-rechts-Halbinsecke



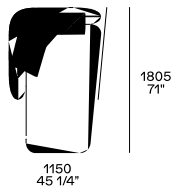
Geneigte Halbinsecke von links nach rechts



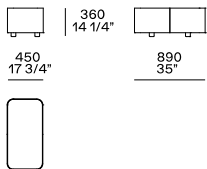
Chaiselongue-links-rechts



Geneigte Chaiselongue von links nach rechts



Kleiner Tisch



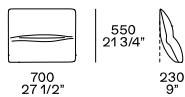
Beistelltisch oder zum Einsetzen zwischen zwei Elementen nur für die Sitztiefe 790 und Tiefe 1000

Kissen

Wahlfreie Kissen



Wahlfreie Kopfstützenkissen



Strukturkissen höher als das feste Rückenkissen. Es kann das feste Rückenkissen der entsprechenden Größe und, sofern angegeben, die wahlfreien Kissen ersetzen