



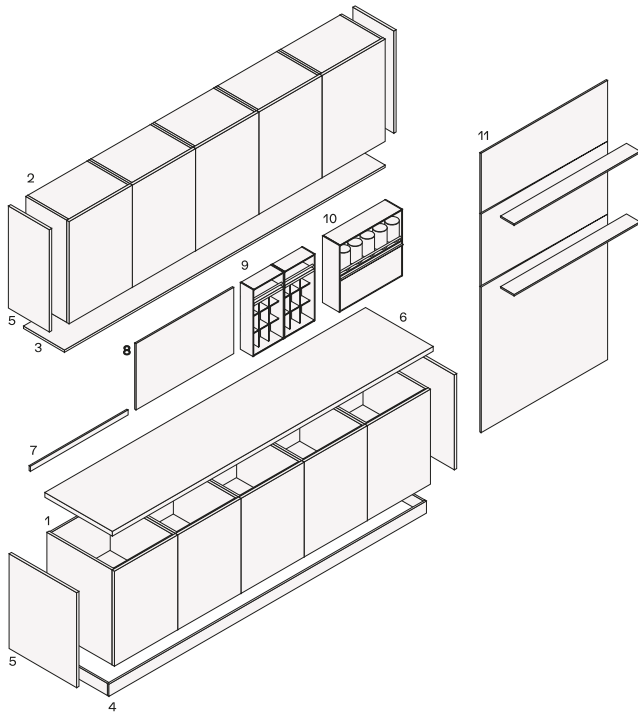
---

## DESCRIPCIÓN

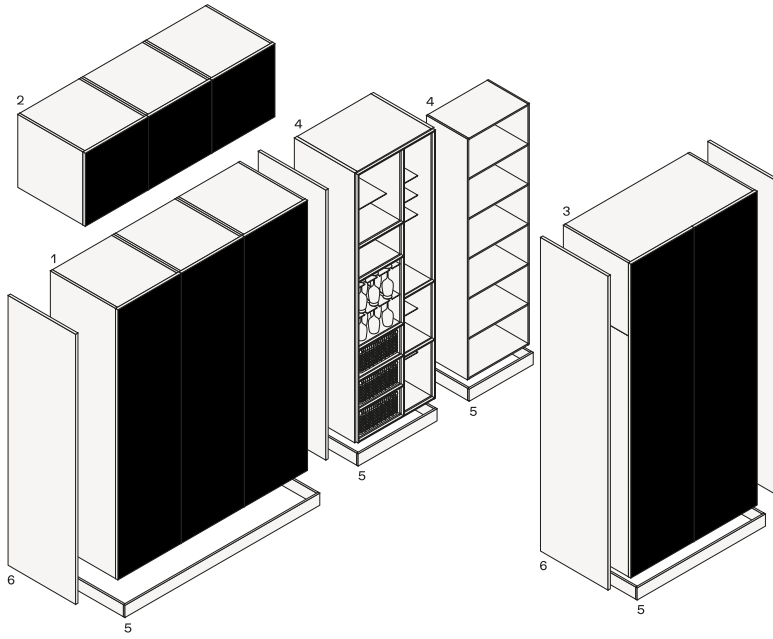
<b>Tipo</b>	Cocinas
<b>Grosor puerta</b>	22 mm
<b>Grosor tablero</b>	12-20-30-40-52 mm
<b>Tipo de apertura de la base</b>	Con contorno
<b>Tipos de aberturas de muebles altos</b>	Con contorno y espaciador
<b>Tipos de aberturas de muebles de pared</b>	Con perfil de apertura
<b>Tipos de elementos parte superior muebles altos</b>	Con tirador tip-on y con espaciador

## COMPONENTES

### Structure item



- 1 Muebles bajos
- 2 Muebles colgantes
- 3 Panel para la parte inferior del mueble, elementos lineales
- 4 Zócalos, elementos lineales
- 5 Acabados laterales, elementos complementarios
- 6 Superficies, elementos lineales
- 7 Soportes de elevación, elementos lineales
- 8 Paredes traseras, elementos lineales
- 9 Shaker, paredes traseras equipados, elementos lineales
- 10 Deep Shaker, paredes para encimera equipadas, elementos lineales
- 11 Boiserie y estantes, elementos lineales



- 1 Columna
- 2 Elementos encima de la columna
- 3 Columnas altas
- 4 Artículos por día
- 5 Rodapiés, elementos lineales
- 6 Lados de acabado, elementos adicionales

---

## PUERTAS

### Elementos de la estructura



Handle profile finishings anodized champagne.  
Door thickness 22 mm - 3/4". 55° chamfered opening edge.

---

## ACABADOS

### Structure item

## VITRINAS

### Structure item



PR24 spessore 24 mm



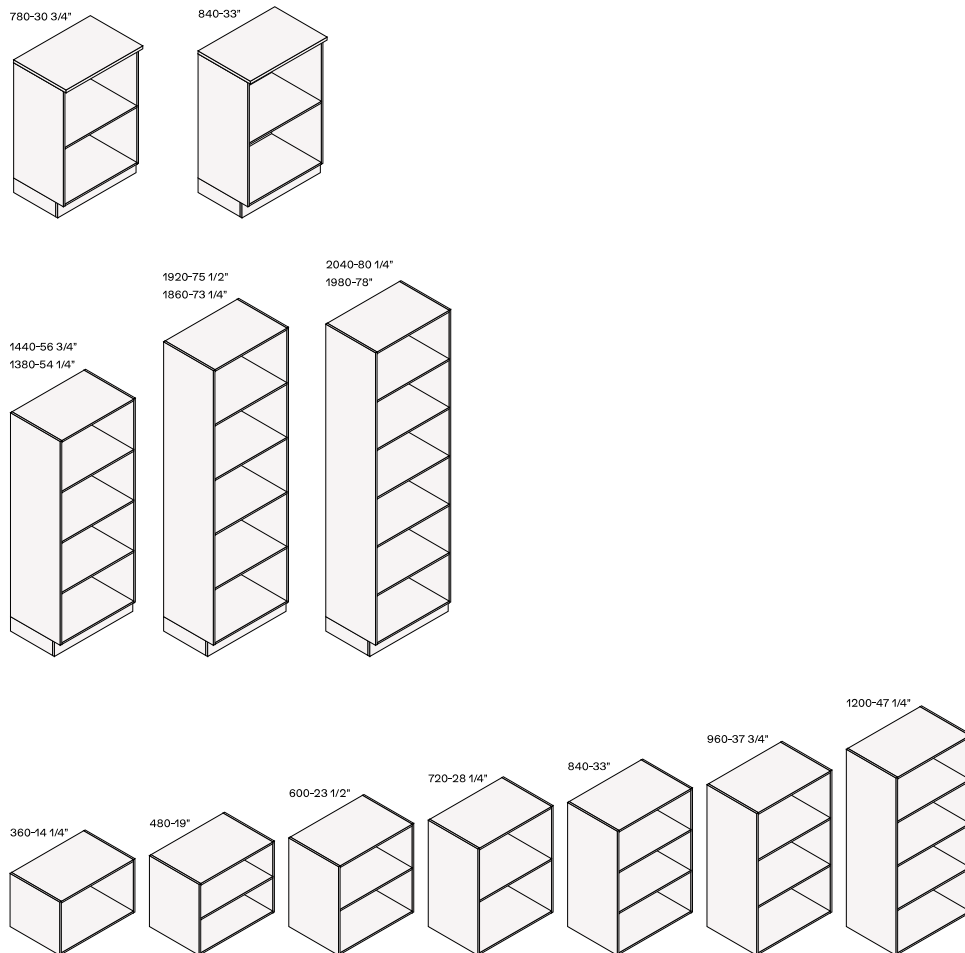
PR22 spessore 20 mm

???? ? ? ??????????  
???????????? ???? 5059 ? ?????  
???? ? ? ????????????? ????????

?? ??????? ???? ? ??????  
?????? ??????. ?? ?????,  
???????????? ? ?????? ???????  
?? ? ? ????????? ??????,  
?????????? ? ?????? ????. ??  
???????????? ?????????,  
???????????? ? ?????? ???????  
?? ????????????? ? ??????

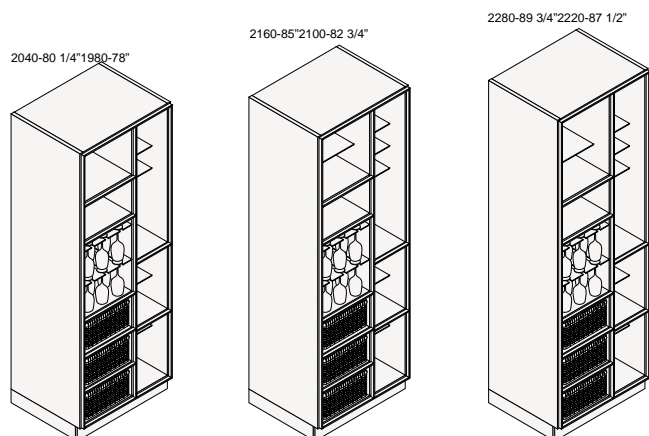
## ELEMENTOS ZONA DE ESTAR

### Grosor 12

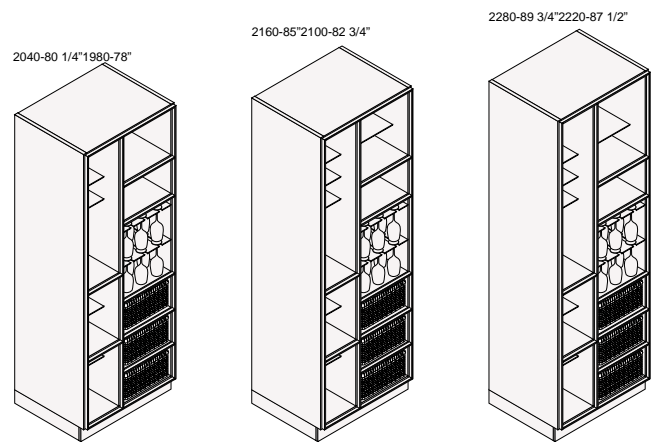


### Grosor 26

#### Columna derecha | 750 d 570

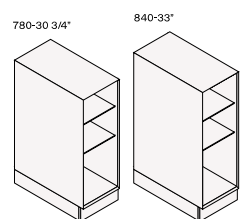


## Columna izquierda | 750 d 570

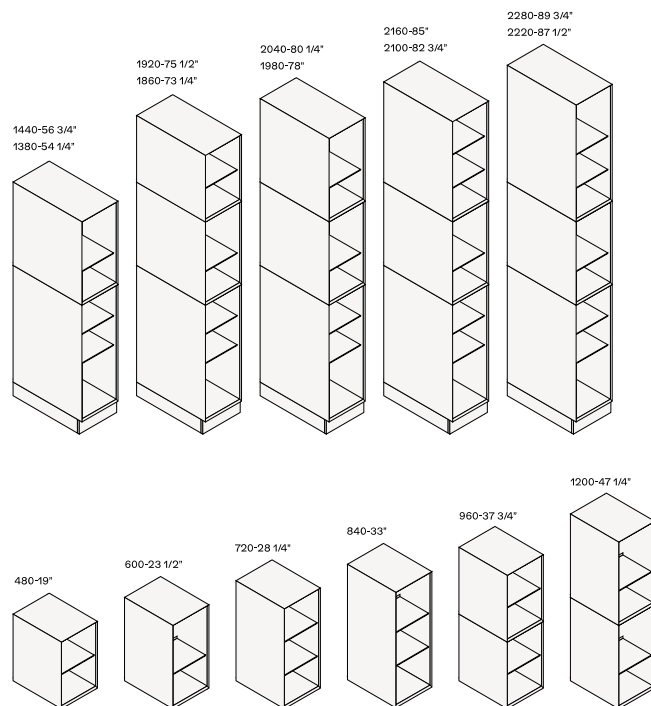


## Grosor 26 Trail

### Base | 300 d 570



### Columnas | 300 d 570

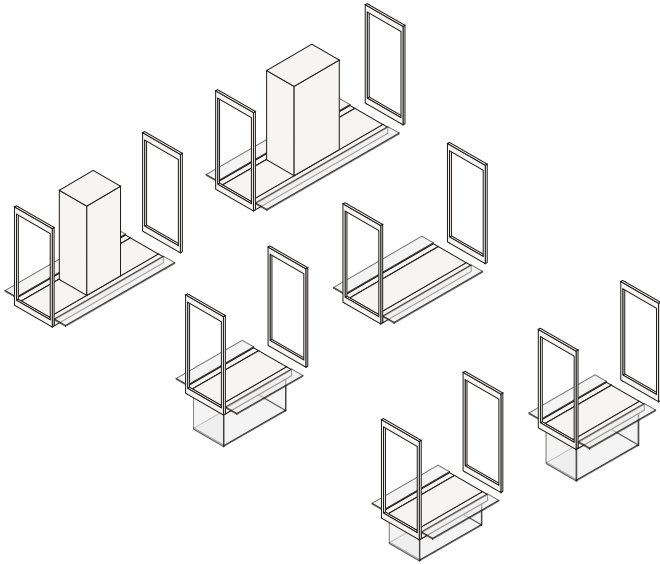




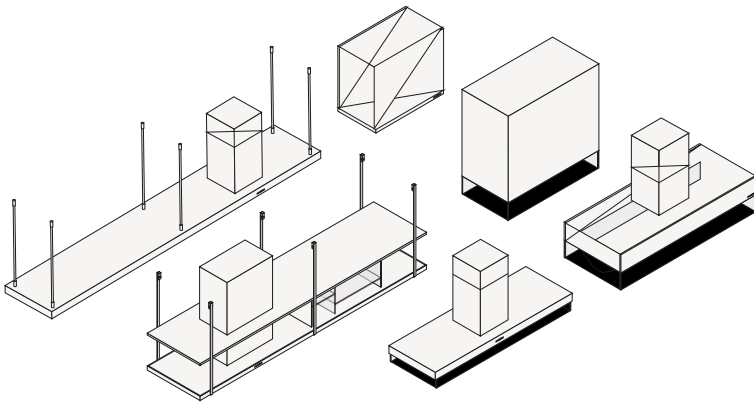
---

## CAMPANAS PERSONALIZADAS POLIFORM

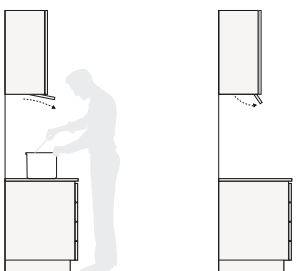
### Sistema modular Infinity



### Campana de pared e isla



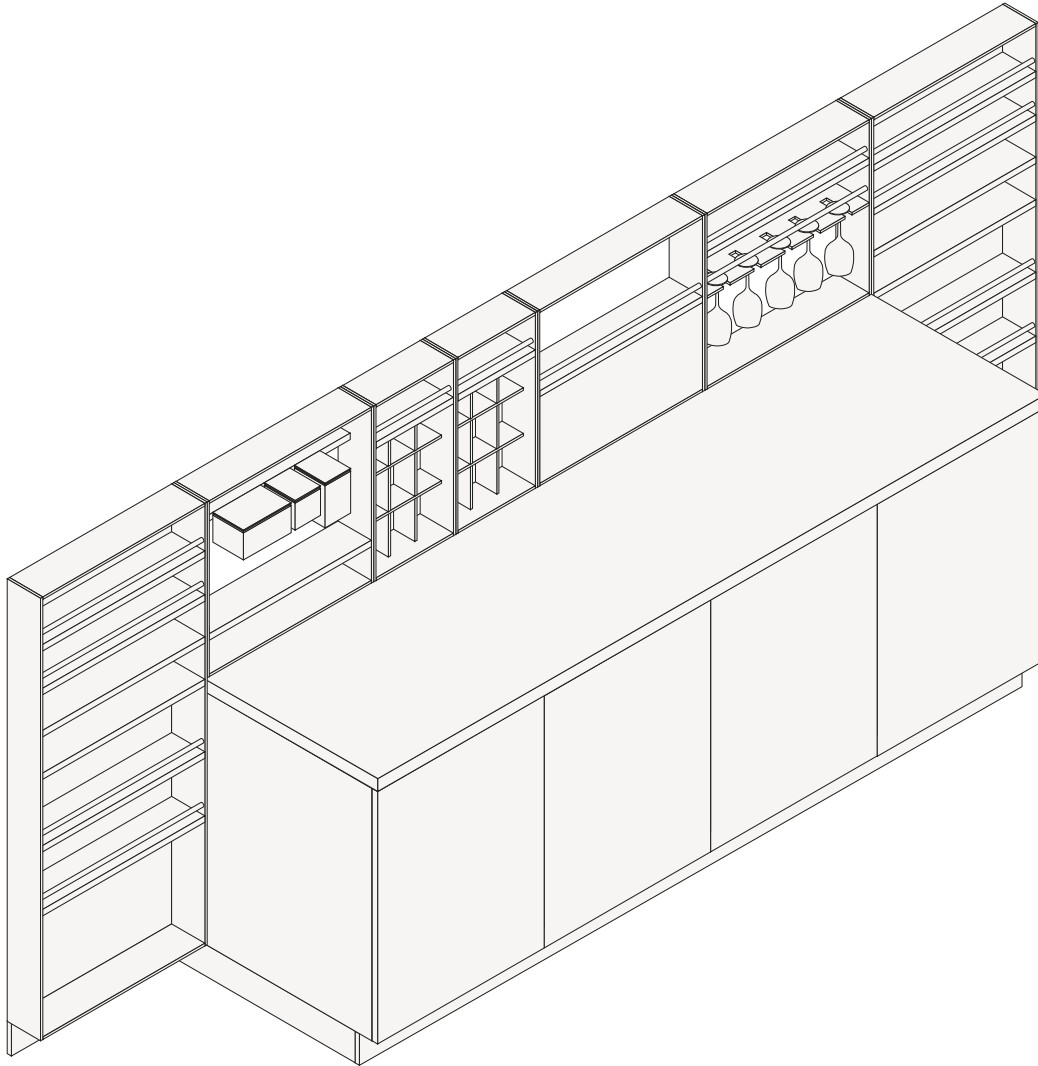
### Campanas empotradas



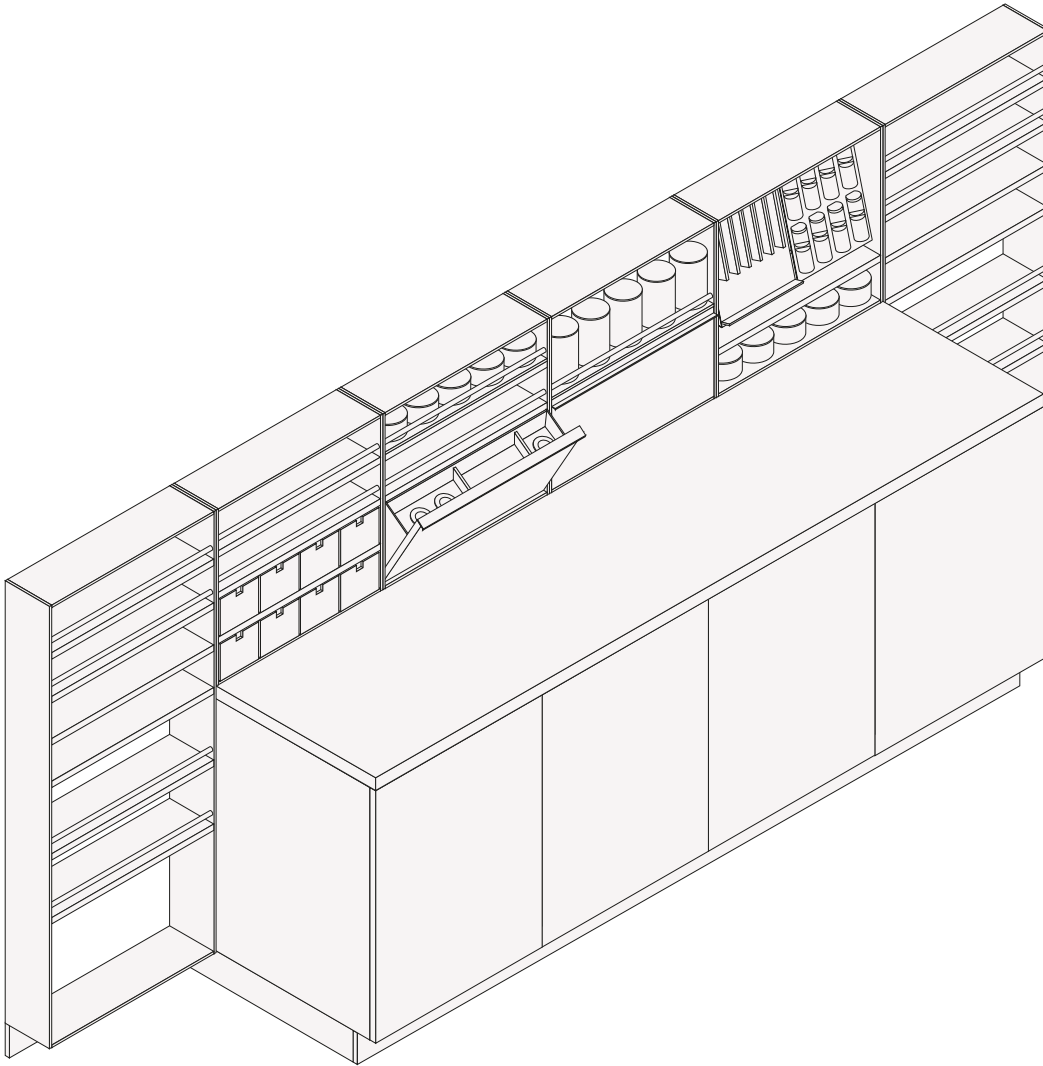
---

## RESPALDOS EQUIPADOS

### Shaker

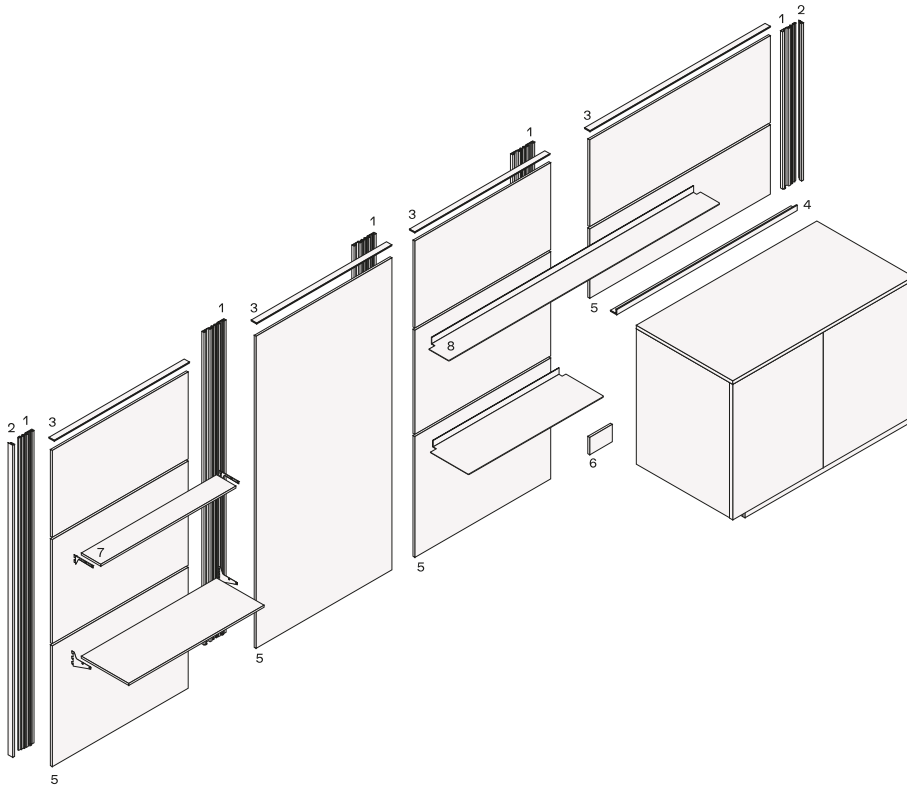


### Deep Shaker



## BOISERIE

### Structure item

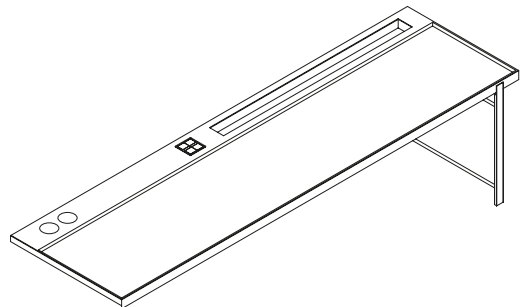
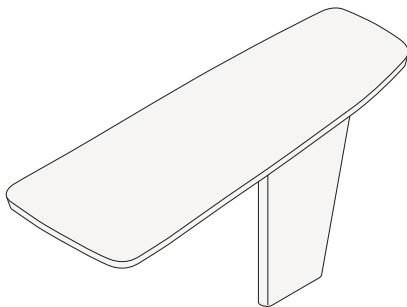
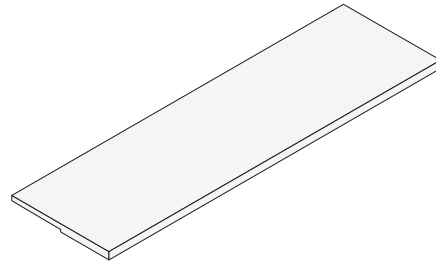
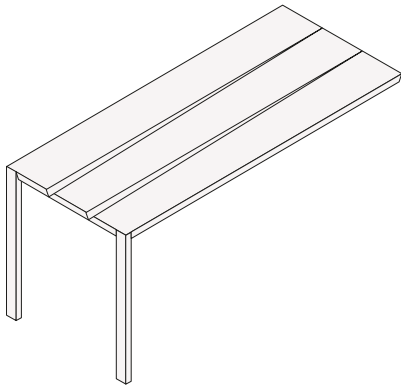
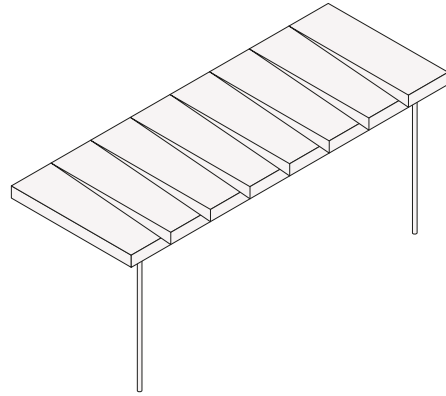
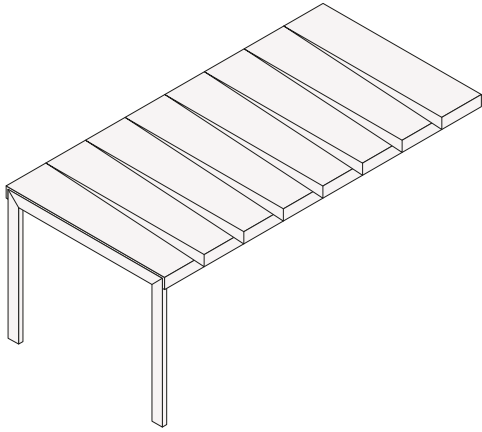


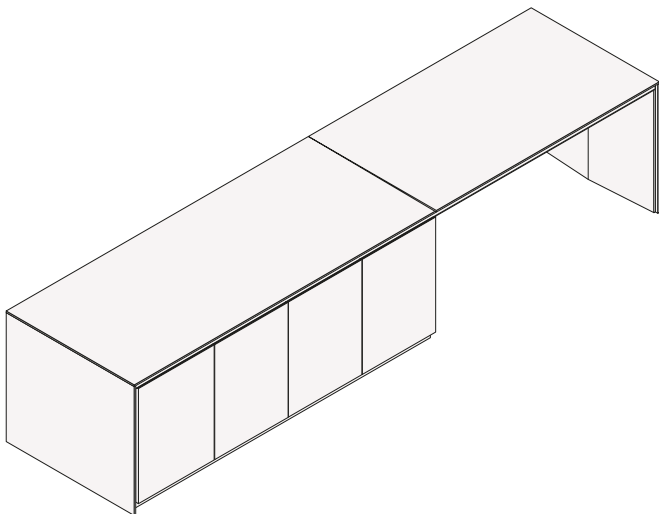
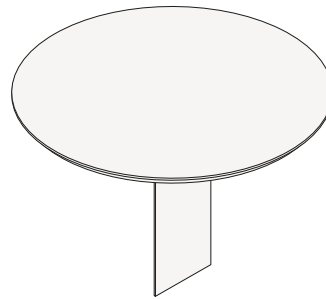
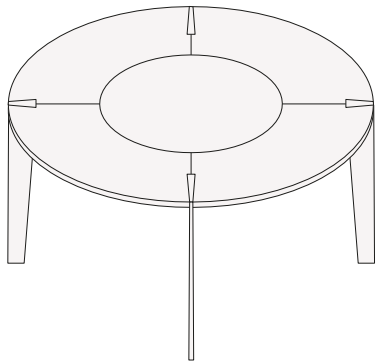
- 1 Soporte para montaje en pared
- 2 Perfil lateral
- 3 Perfil superior
- 4 Perfil angular para soportar la boiserie desde arriba
- 5 Boiseries
- 6 Tapa de 150 l para llenar el marco de soporte del zócalo
- 7 Grosor del estante 12
- 8 Grosor del estante 3

---

## ENCIMERAS SNACK

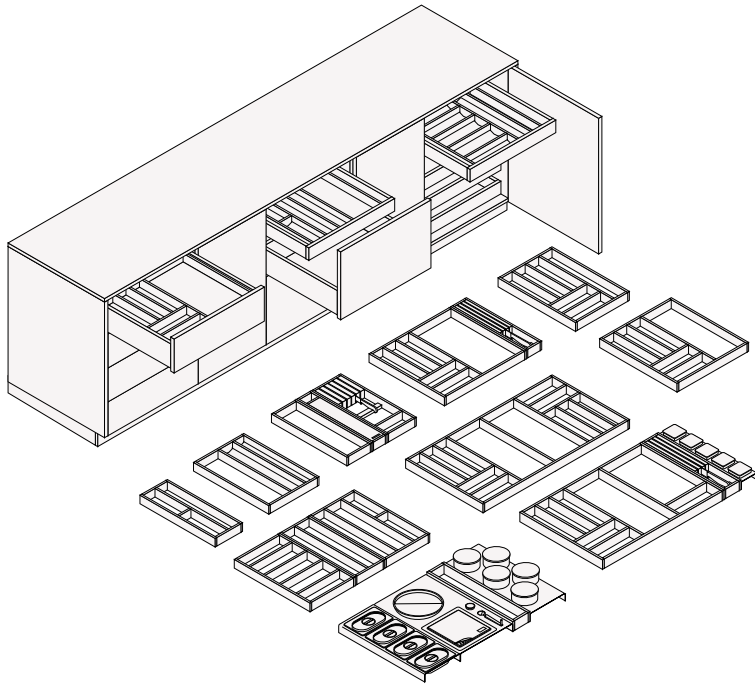
### Structure item



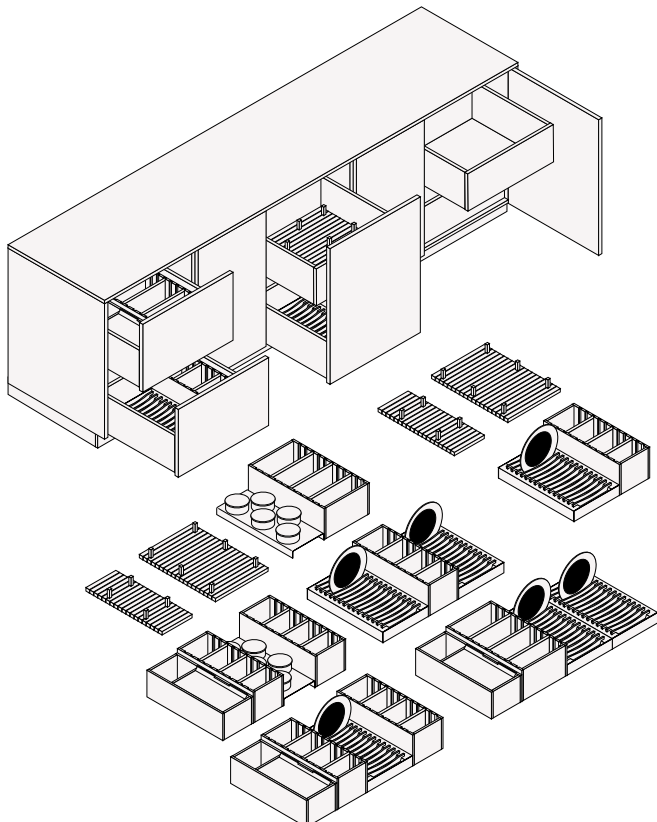


## EQUIPOS

### Equipamiento cajoneras



### Equipamiento extractores

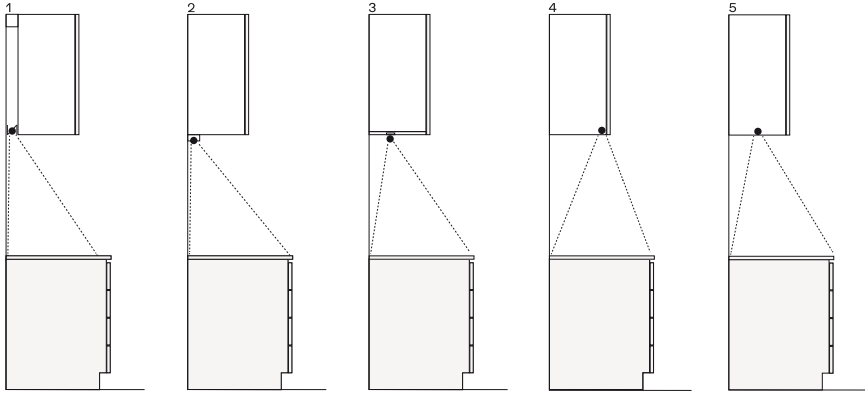




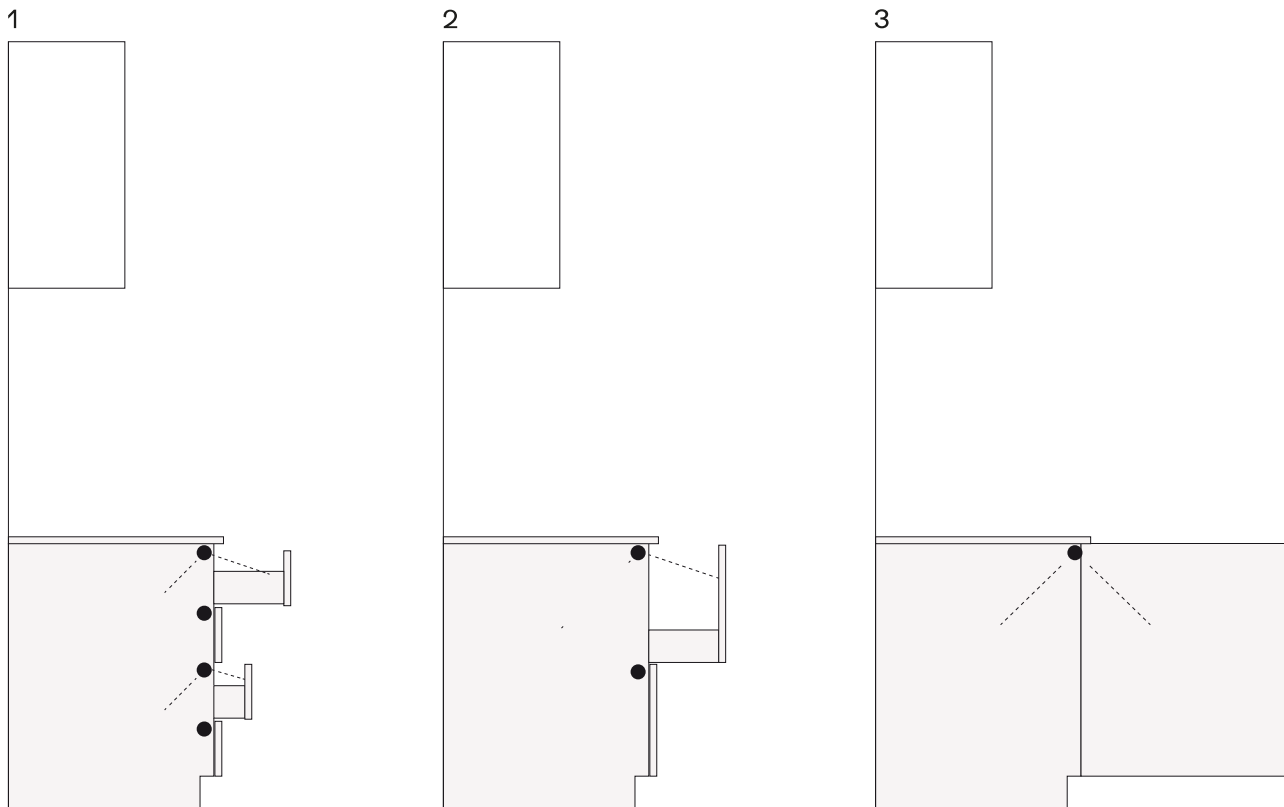


## SISTEMAS DE ILUMINACIÓN

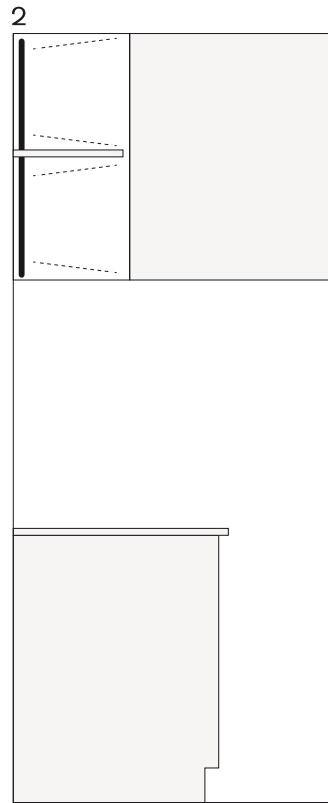
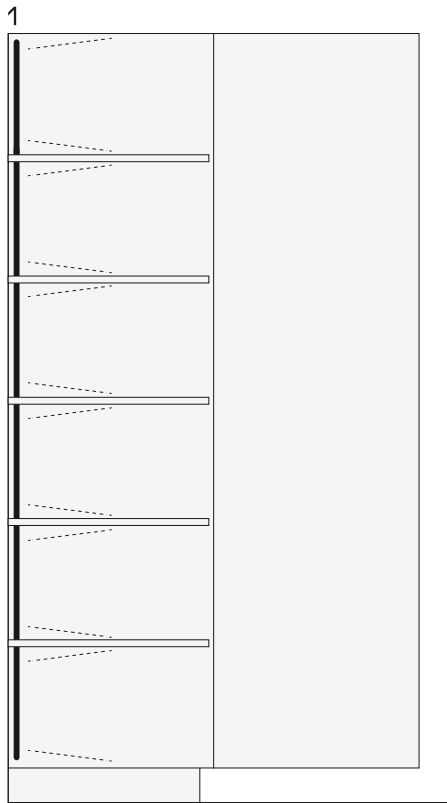
### Encimeras de trabajo



### Bases



### Muebles altos y de pared



## Muebles altos equipados

