



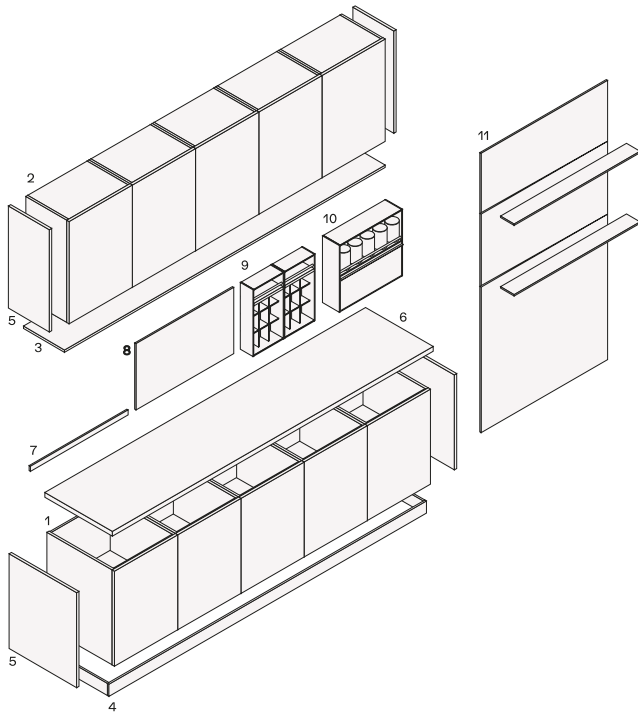
---

## DESCRIZIONE

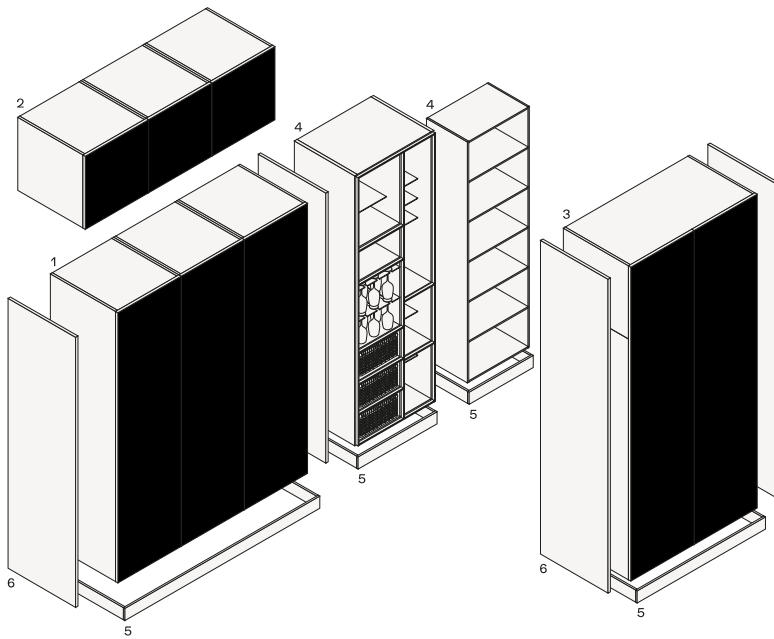
<b>Tipologia</b>	Cucine
<b>Spessore anta</b>	22 mm
<b>Spessore piano</b>	12-20-30-40-52 mm
<b>Tipologia apertura basi</b>	Con maniglia
<b>Tipologia aperture colonne</b>	Con maniglia
<b>Tipologie aperture pensili</b>	Con profilo o maniglia
<b>Tipologie elementi sopracolonne</b>	Con maniglia tip-on o maniglia

## COMPONENTI

### Structure item



- 1 Muebles bajos
- 2 Muebles colgantes
- 3 Panel para la parte inferior del mueble, elementos lineales
- 4 Zócalos, elementos lineales
- 5 Acabados laterales, elementos complementarios
- 6 Superficies, elementos lineales
- 7 Soportes de elevación, elementos lineales
- 8 Paredes traseras, elementos lineales
- 9 Shaker, paredes traseras equipados, elementos lineales
- 10 Deep Shaker, paredes para encimera equipadas, elementos lineales
- 11 Boiserie y estantes, elementos lineales



- 1 Columna
- 2 Elementos encima de la columna
- 3 Columnas altas
- 4 Artículos por día
- 5 Rodapiés, elementos lineales
- 6 Lados de acabado, elementos adicionales

---

## ANTE

### Structure item



Door with built-in handle  
Door thickness 22 mm - 3/4"



Door with applied handle  
Door thickness 22 mm - 3/4"

---

## FINITURE

### Structure item

---

## VETRINE

### Structure item



PR24 spessore 24 mm



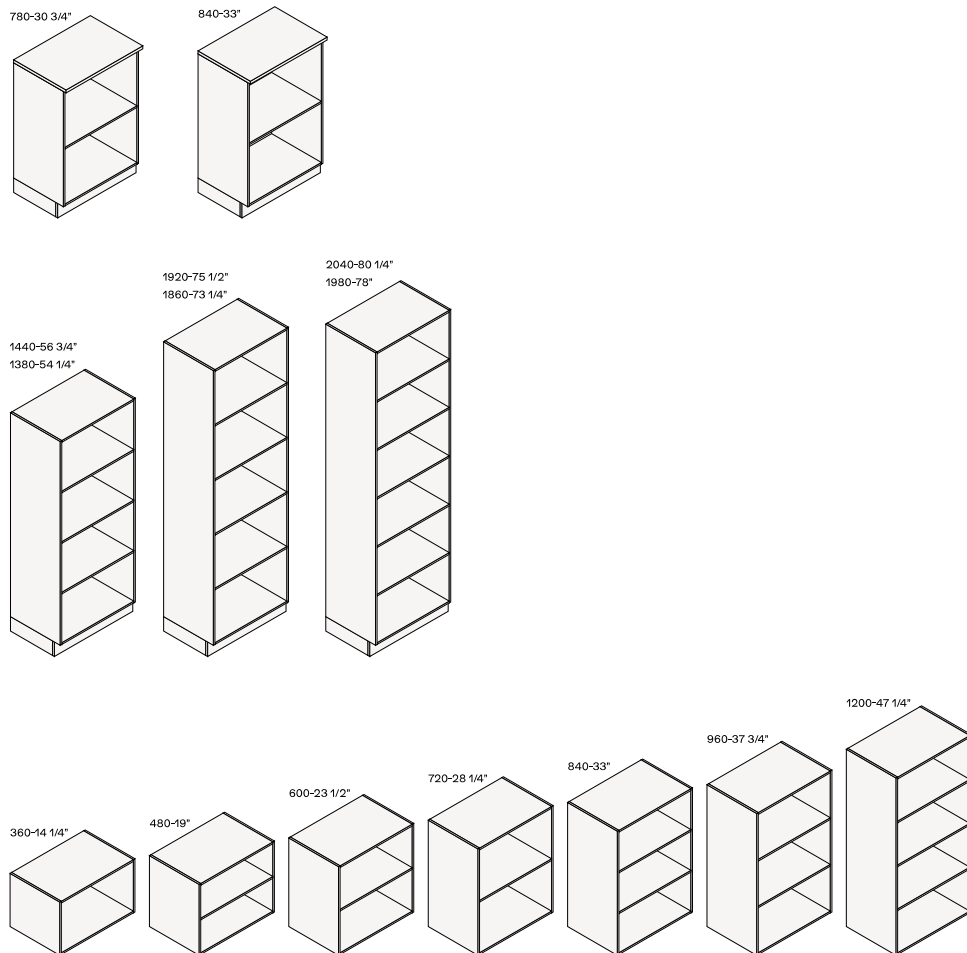
PR22 spessore 20 mm

???? ? ? ???????????  
???????????? ???? 5059 ? ?????  
???? ? ? ????????????? ????????

?? ??????? ???? ? ?????  
?????? ??????. ?? ?????,  
???????????? ? ?????? ???????  
?? ? ? ????????? ??????,  
?????????? ? ?????? ????. ??  
???????????? ?????????,  
???????????? ? ?????? ???????  
?? ????????????? ? ??????

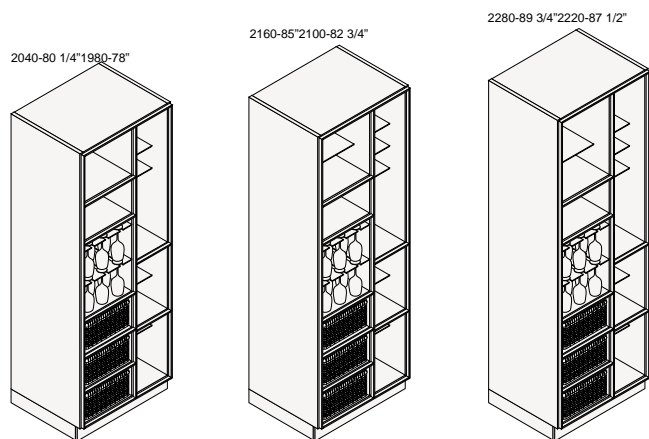
## ELEMENTI GIORNO

### Spessore 12

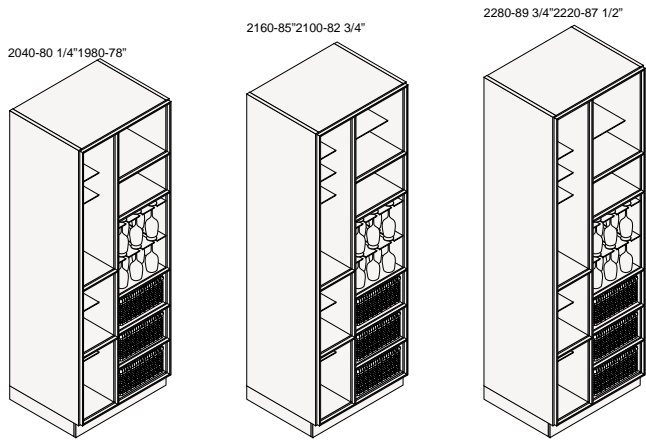


### Spessore 26

#### Columna derecha l 750 d 570

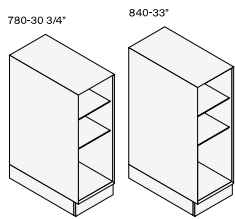


## Columna izquierda | 750 d 570

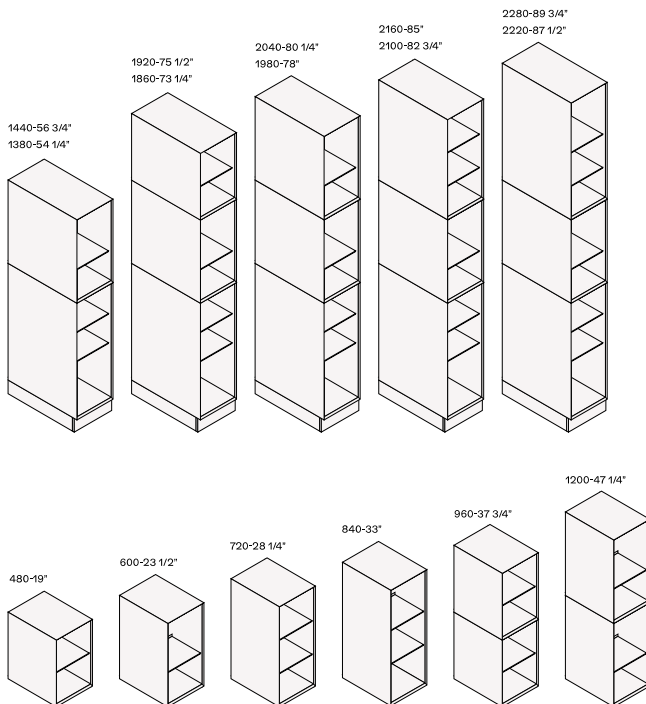


## Spessore 26 Trail

### Base | 300 d 570



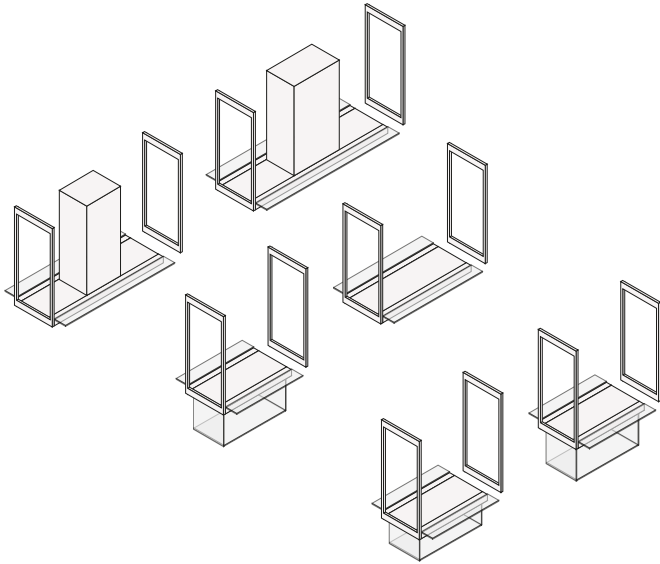
### Columnas | 300 d 570



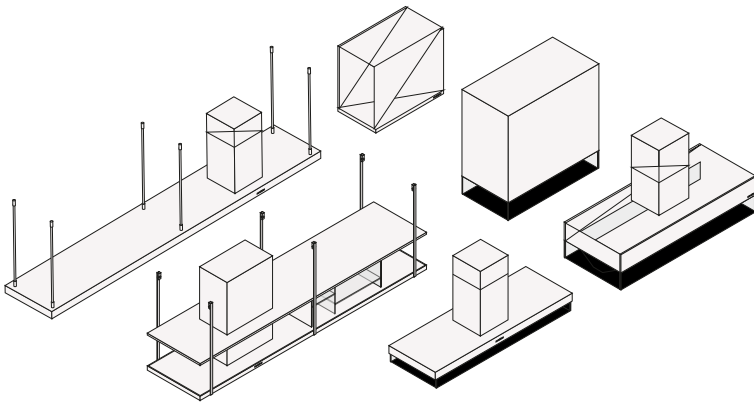
---

## CAPPE PERSONALIZZATE POLIFORM

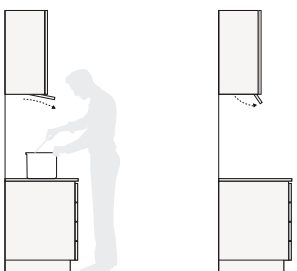
### Sistema modulare Infinity



### Cappa a parete e a isola



### Cappe a incasso

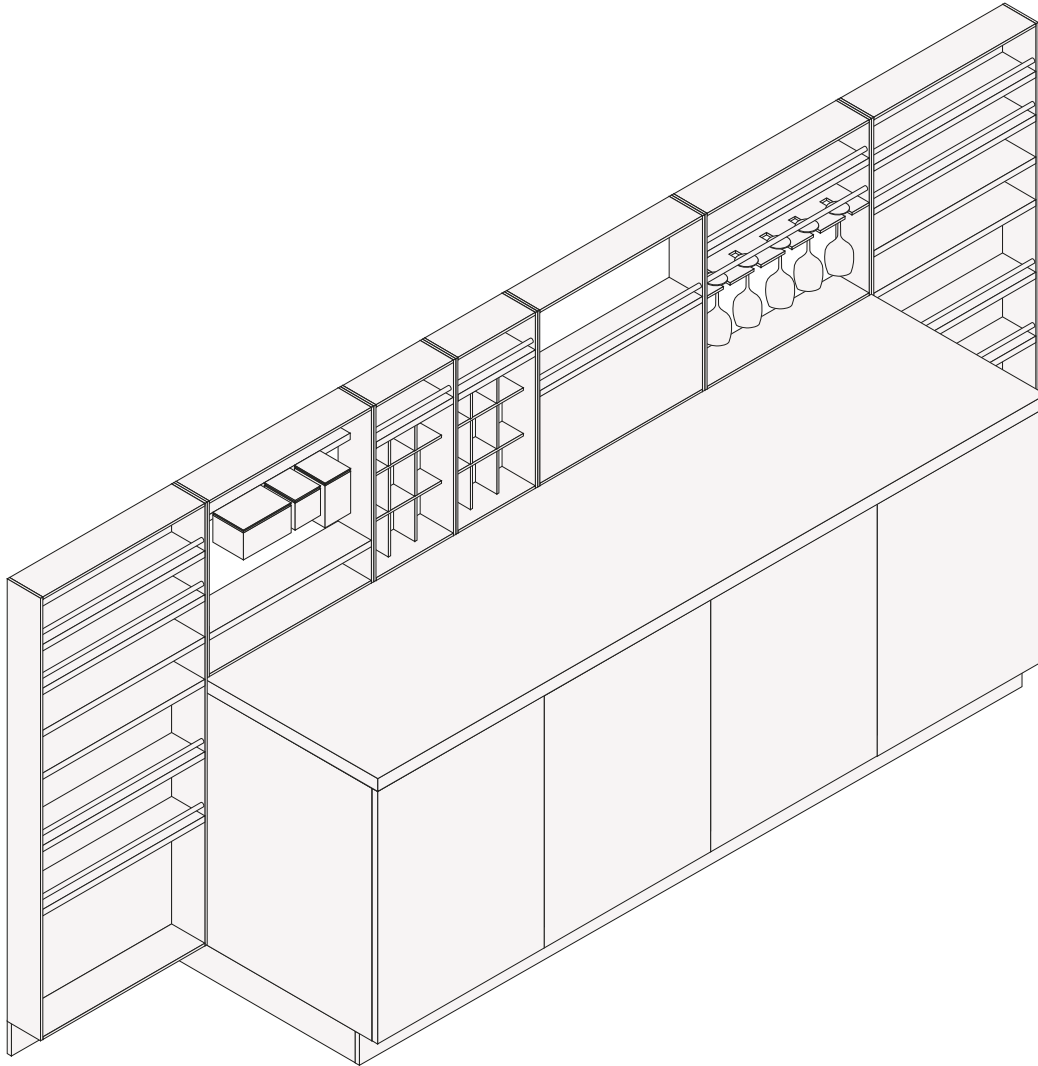




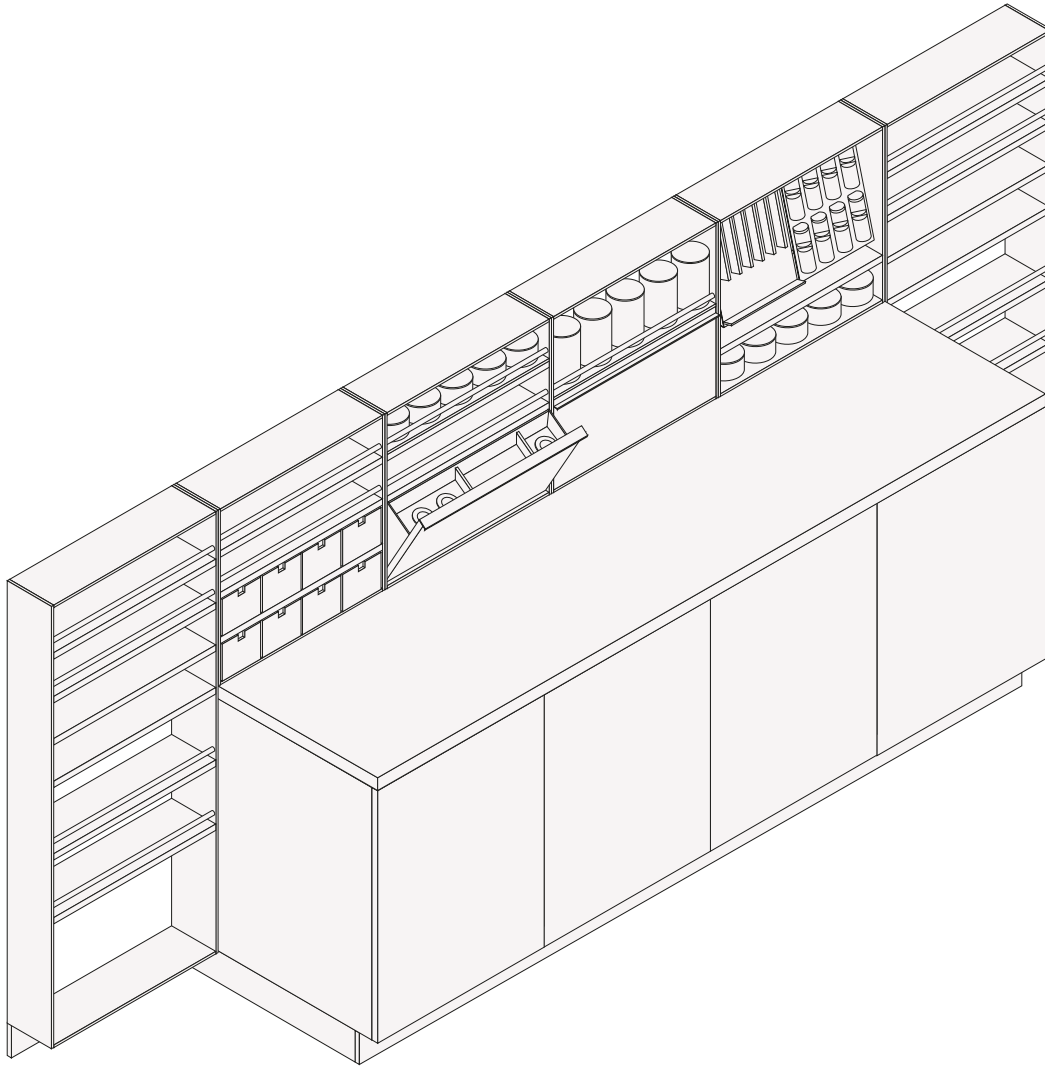
---

## SCHIENALI ATTREZZATI

### Shaker

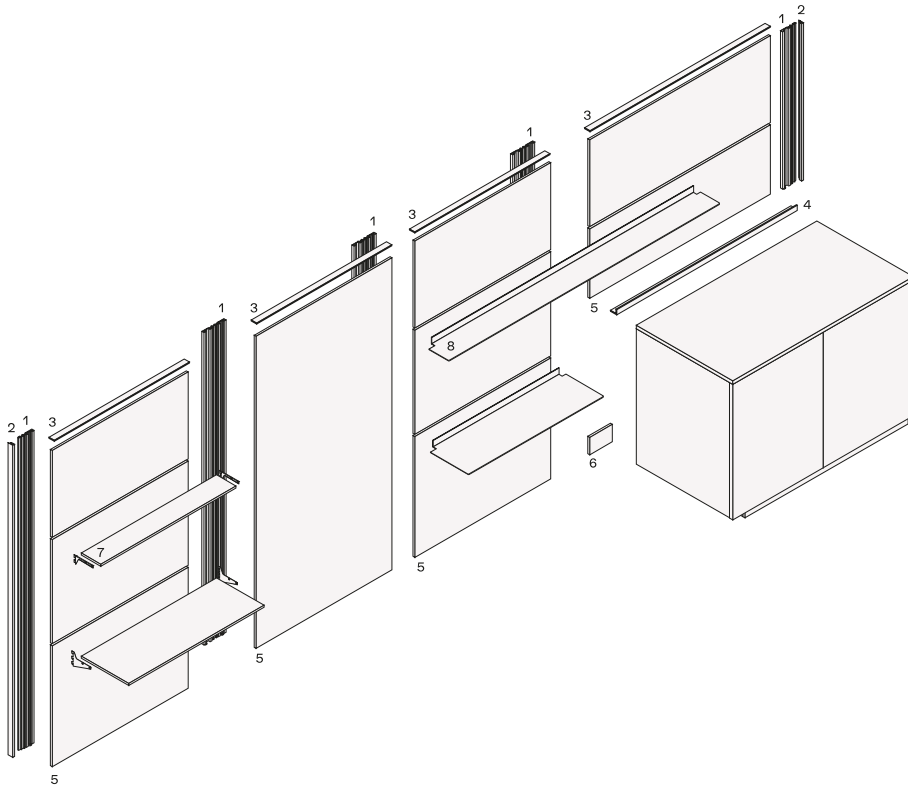


### Deep Shaker



## BOISERIE

### Structure item

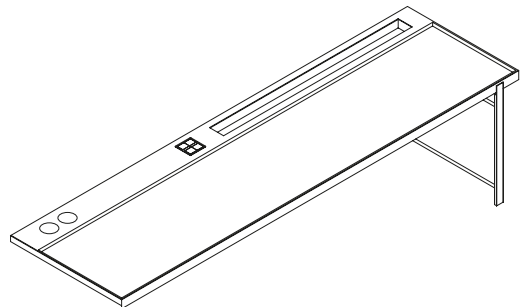
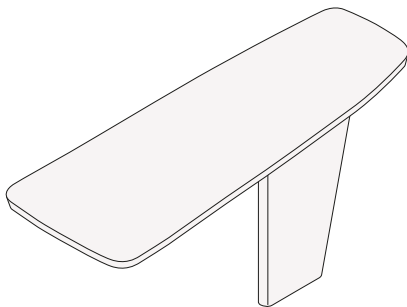
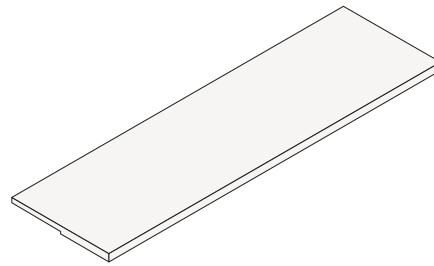
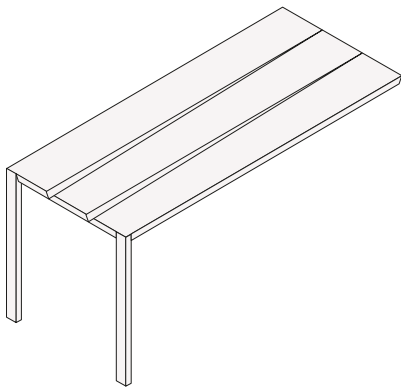
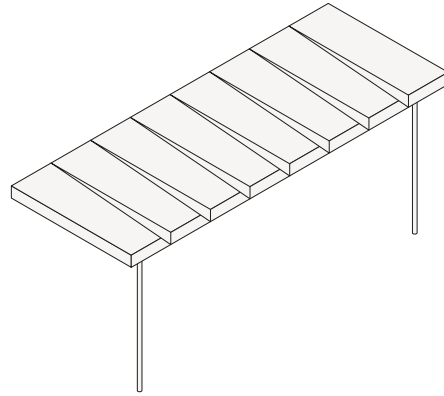
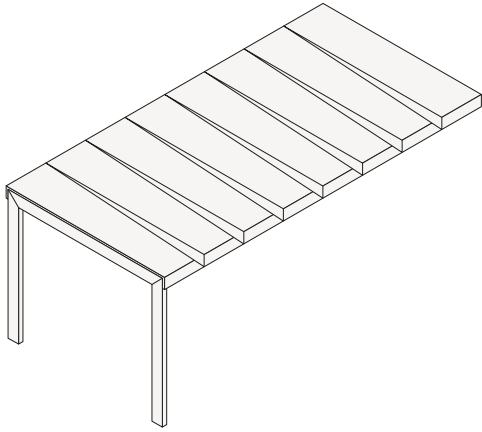


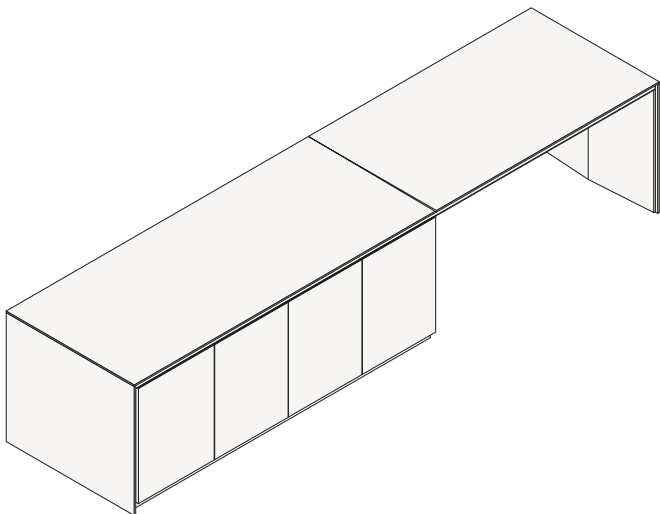
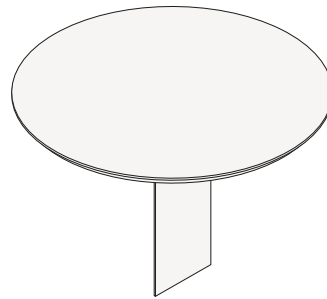
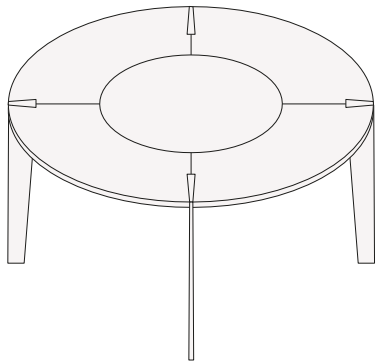
- 1 Soporte para montaje en pared
- 2 Perfil lateral
- 3 Perfil superior
- 4 Perfil angular para soportar la boiserie desde arriba
- 5 Boiseries
- 6 Tapa de 150 l para llenar el marco de soporte del zócalo
- 7 Grosor del estante 12
- 8 Grosor del estante 3

---

## PIANI SNACK

### Structure item

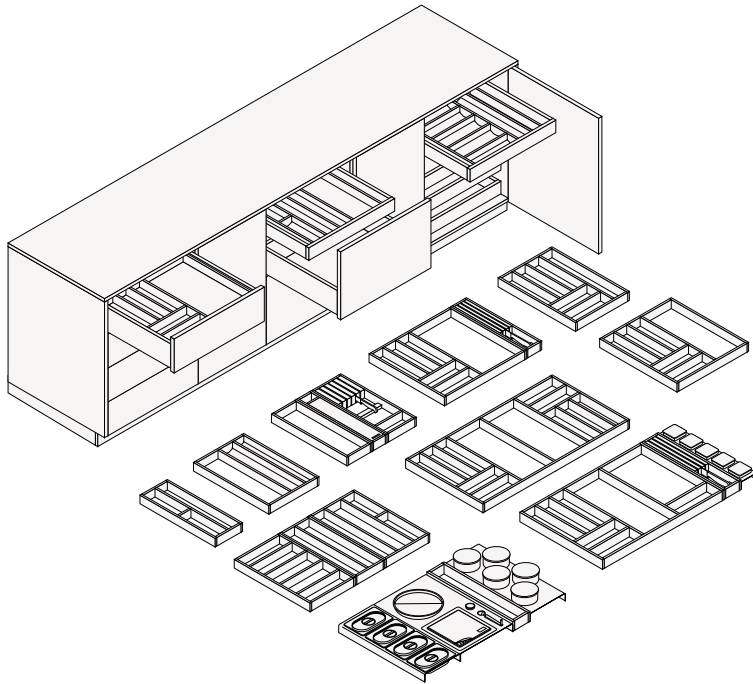




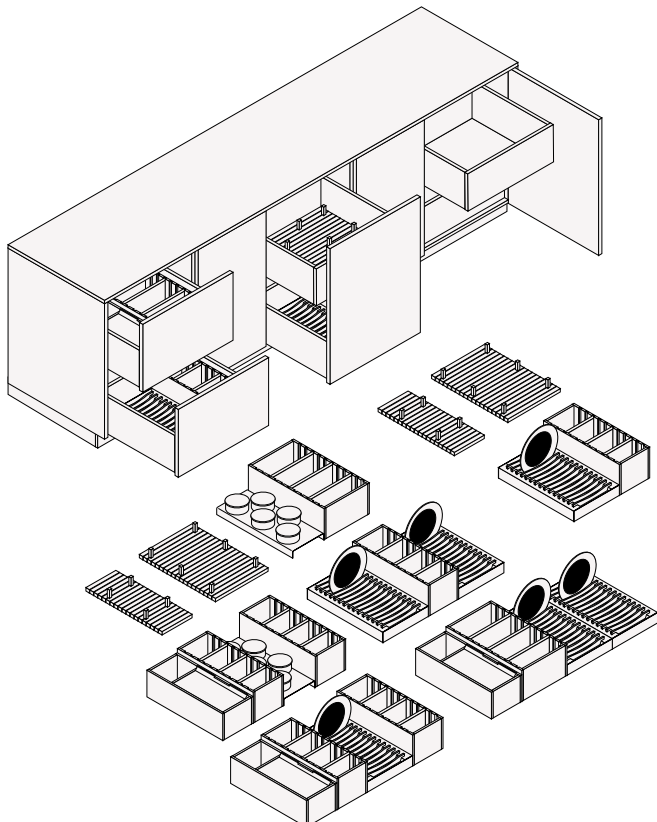
---

## ATTREZZATURE

### Attrezzatura cassetti



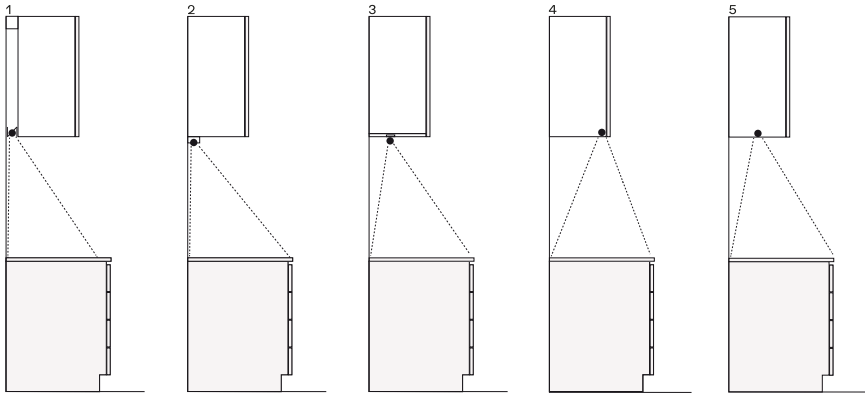
### Attrezzatura estrattori



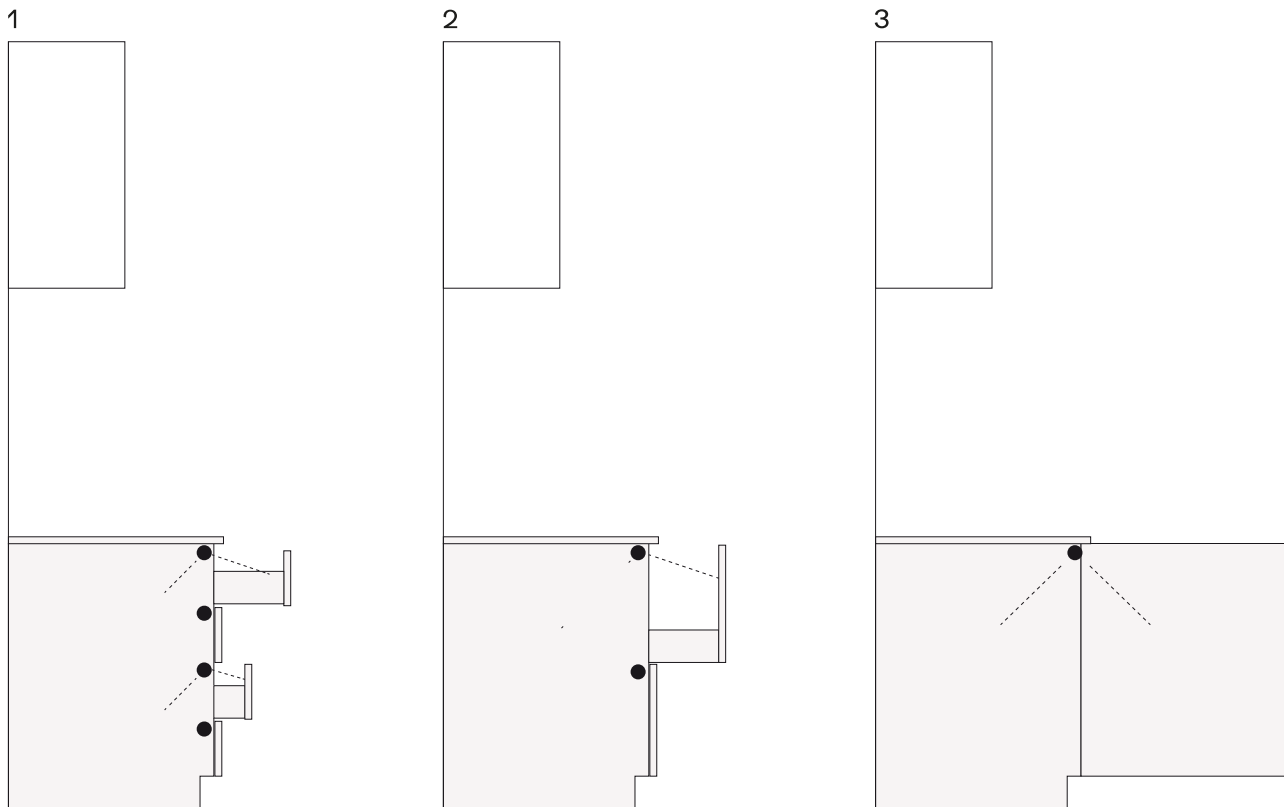


## SISTEMI DI ILLUMINAZIONE

### Piani di lavoro

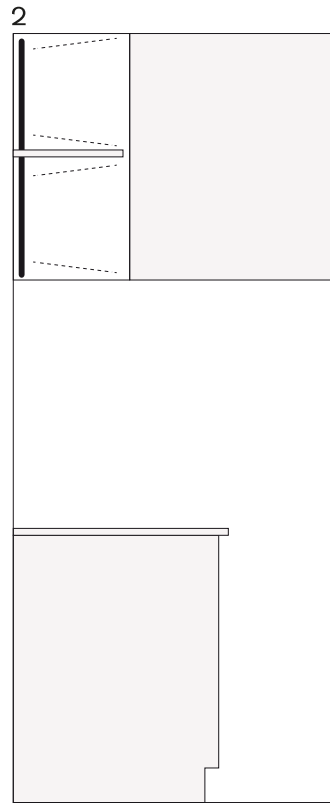
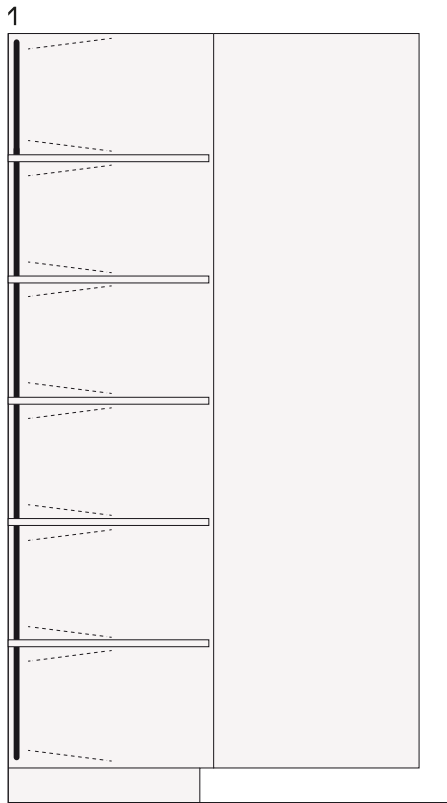


### Basi



### Colonne e pensili





## Colonne attrezzate

