

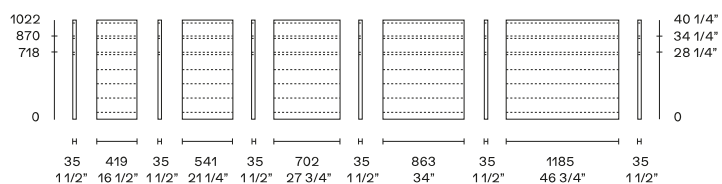


DESCRIPCIÓN

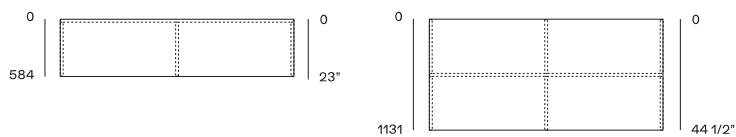
Tipo	Cajonera en isla
Estructura	Tablero de partículas de madera

DIMENSIONES

Altura y anchura

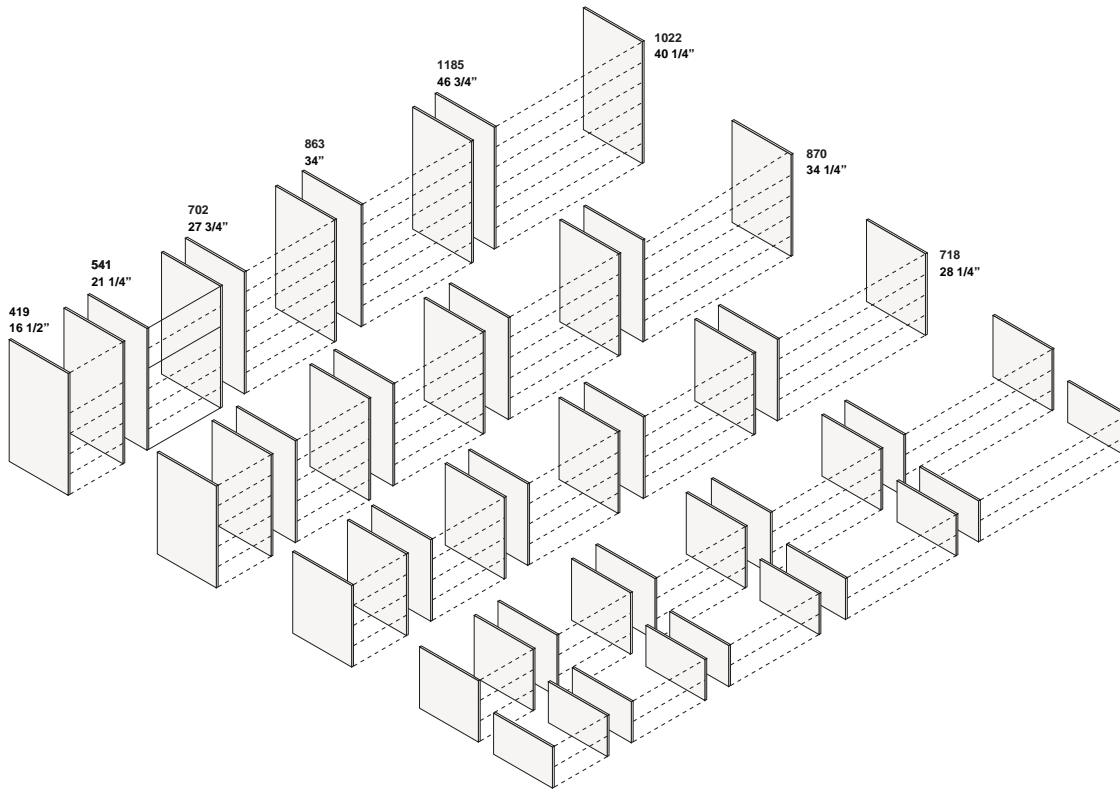


Profundidad



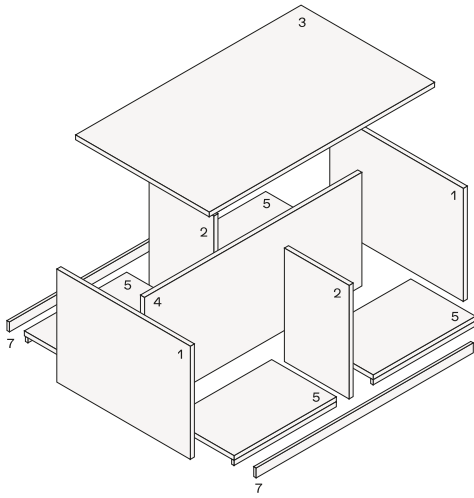
COMPONENTES

Modularidad en altura

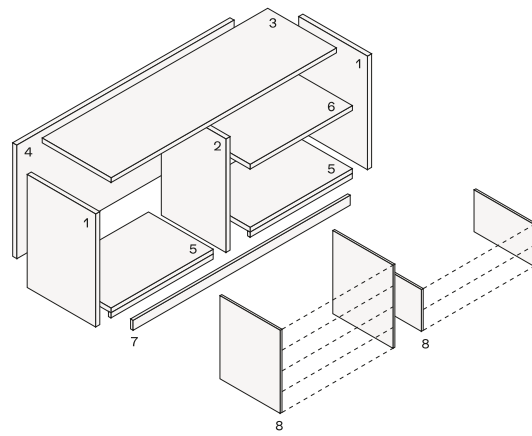


Profundidad

Profundidad 586 mm



Profundidad 1133 mm



- 1 Panel lateral de 35 mm de espesor
- 2 Lado central de 35 mm de espesor
- 3 Tapa en melamina, largo máximo 2912 mm, en tecnocover largo máximo 2760 mm
- 4 Grosor del respaldo 35 mm, longitud máxima 2840 mm
- 5 base
- 6 estantes
- 7 Zócalo opcional, longitud máxima 2840 mm
- 8 Marcos para cajones o bandejas

Cajones y bandejas

