

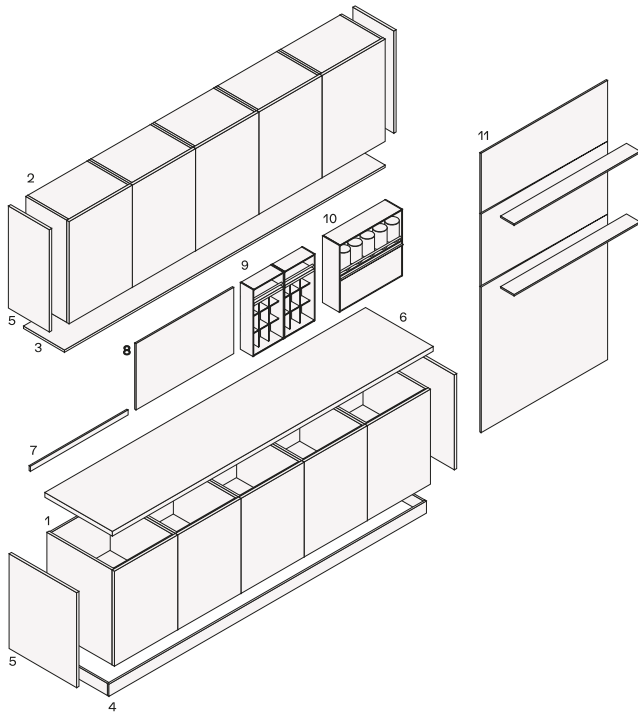


DESCRIPTION

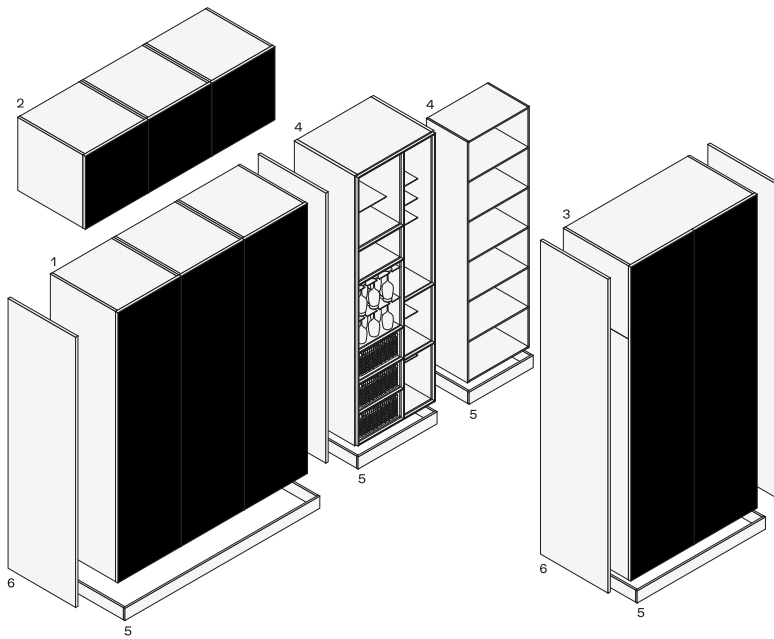
Type	Cuisines
Épaisseur de porte	22 mm
Épaisseur du plan de travail	12-20-30-40-52 mm
Type d'ouverture des meubles bas	Avec poignée
Types d'ouvertures de colonnes	Avec poignée
Types d'ouverture des meubles hauts	Avec poignée sur chant ou poignée
Types des éléments au-dessus des colonnes	Avec poignée à bascule ou poignée

COMPOSANTES

Structure item



- 1 Bases
- 2 unités murales
- 3 Panneau sous meuble, éléments linéaires
- 4 Plinthes, éléments linéaires
- 5 Côtés de finition, éléments complémentaires
- 6 plans, éléments linéaires
- 7 Dossierets, éléments linéaires
- 8 Dossiers, éléments linéaires
- 9 Shaker, dossiers équipés, éléments linéaires
- 10 Deep Shaker, dossiers équipés, éléments linéaires
- 11 Boiserie et étagères, éléments linéaires



- 1 colonne
- 2 elementi sopra la colonna
- 3 colonne alte
- 4 articoli al giorno
- 5 Battiscopa, elementi lineari
- 6 Fianchi di finitura, elementi aggiuntivi

PORTES

Structure item



Door with built-in handle
Door thickness 22 mm - 3/4"



Door with applied handle
Door thickness 22 mm - 3/4"

FINITIONS

Structure item

VITRINES

Structure item



PR24 spessore 24 mm



PR22 spessore 20 mm

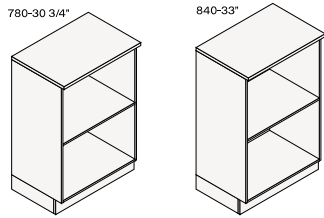
???? ? ? ??????????
???????????? ???? 5059 ? ?????
???? ? ? ????????????? ????????

?? ??????? ???? ? ????
?????? ??????. ?? ?????,
???????????? ? ?????? ???????
?? ? ? ????????? ??????,
????????? ? ?????? ????. ??
???????????? ?????????,
???????????? ? ?????? ???????
?? ????????????? ? ??????

ÉLÉMENTS OUVERTS

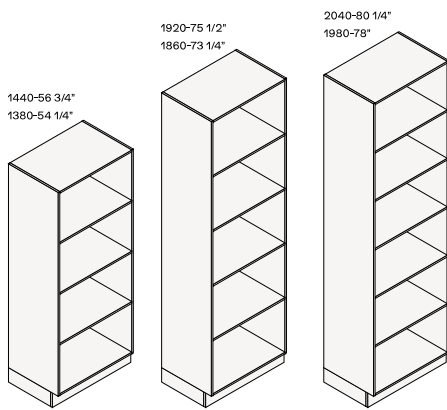
Épaisseur 12

Basi pagina 410



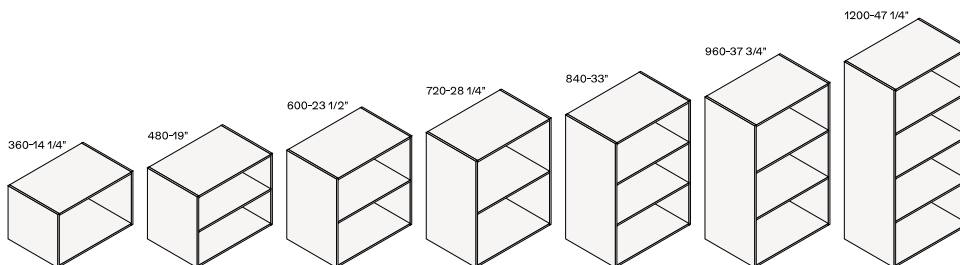
?????? 150, 300, 450, 600

Colonne pagina 410



?????? 150, 300, 450, 600

Armadi alti con 410

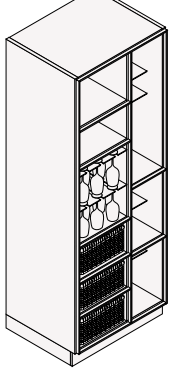


larghezza 150, 300, 450, 600; larghezza 606, 612, 622, 626 per livellare su basi con lato fine di 6, 12, 22, 26

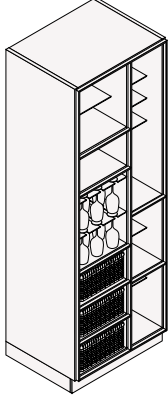
Épaisseur 26

Colonna destra I 750 p 570

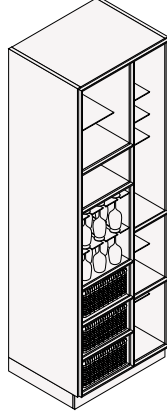
2040-80 1/4"1980-78"



2160-85"2100-82 3/4"

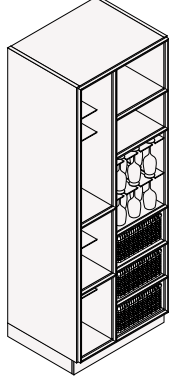


2280-89 3/4"2220-87 1/2"

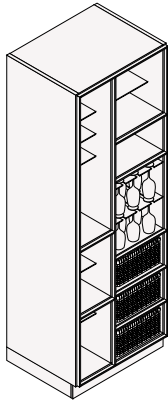


Colonna sinistra I 750 p 570

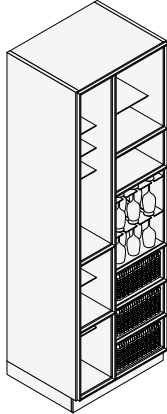
2040-80 1/4"1980-78"



2160-85"2100-82 3/4"



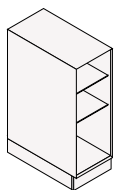
2280-89 3/4"2220-87 1/2"



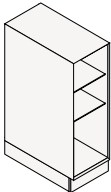
Épaisseur 26 Trail

Base I 300 p 570

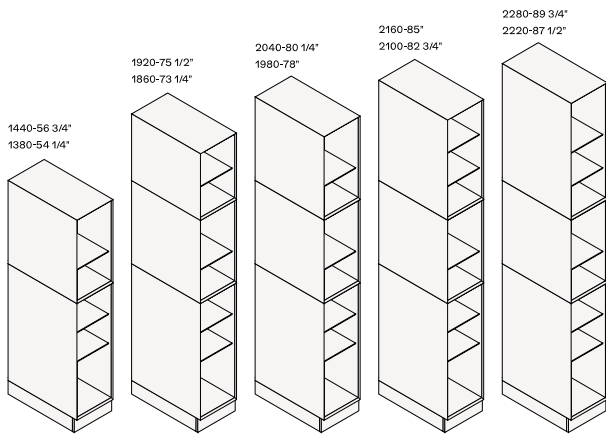
780-30 3/4"



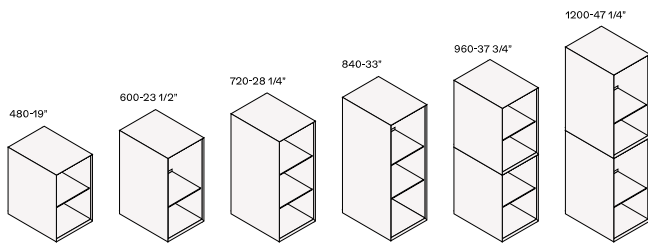
840-33"



Colonne I 300 p 570

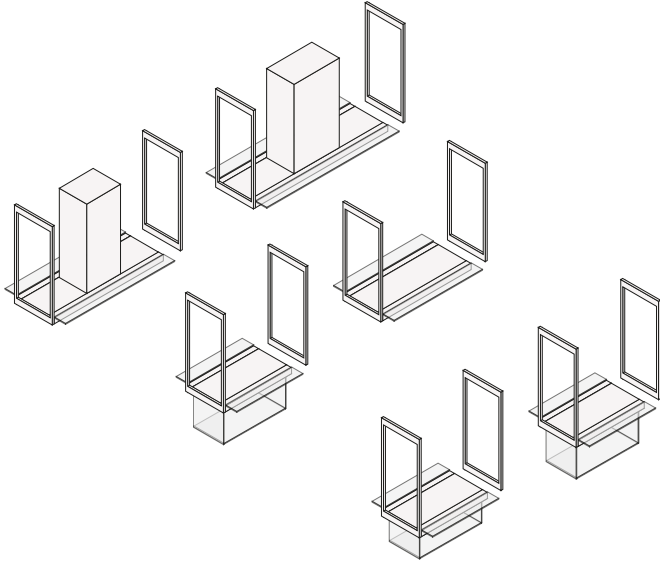


Pensili per 300 pagine 402

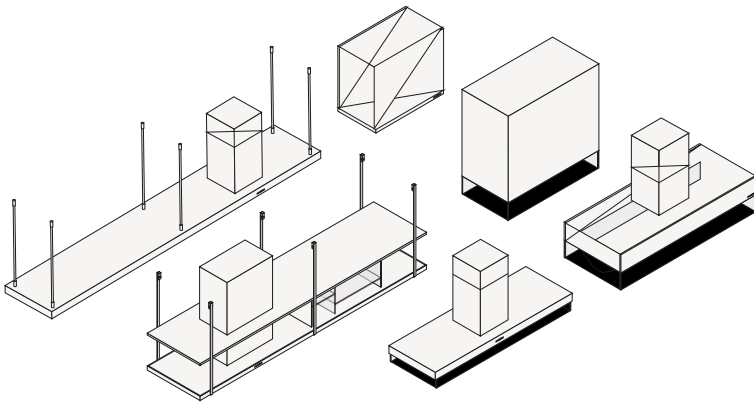


HOTTES POLIFORM PERSONNALISÉES

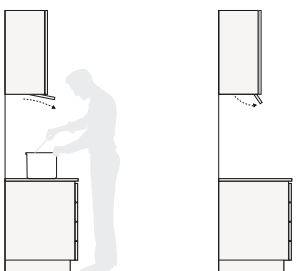
Système modulaire Infinity



Hotte murale et îlot

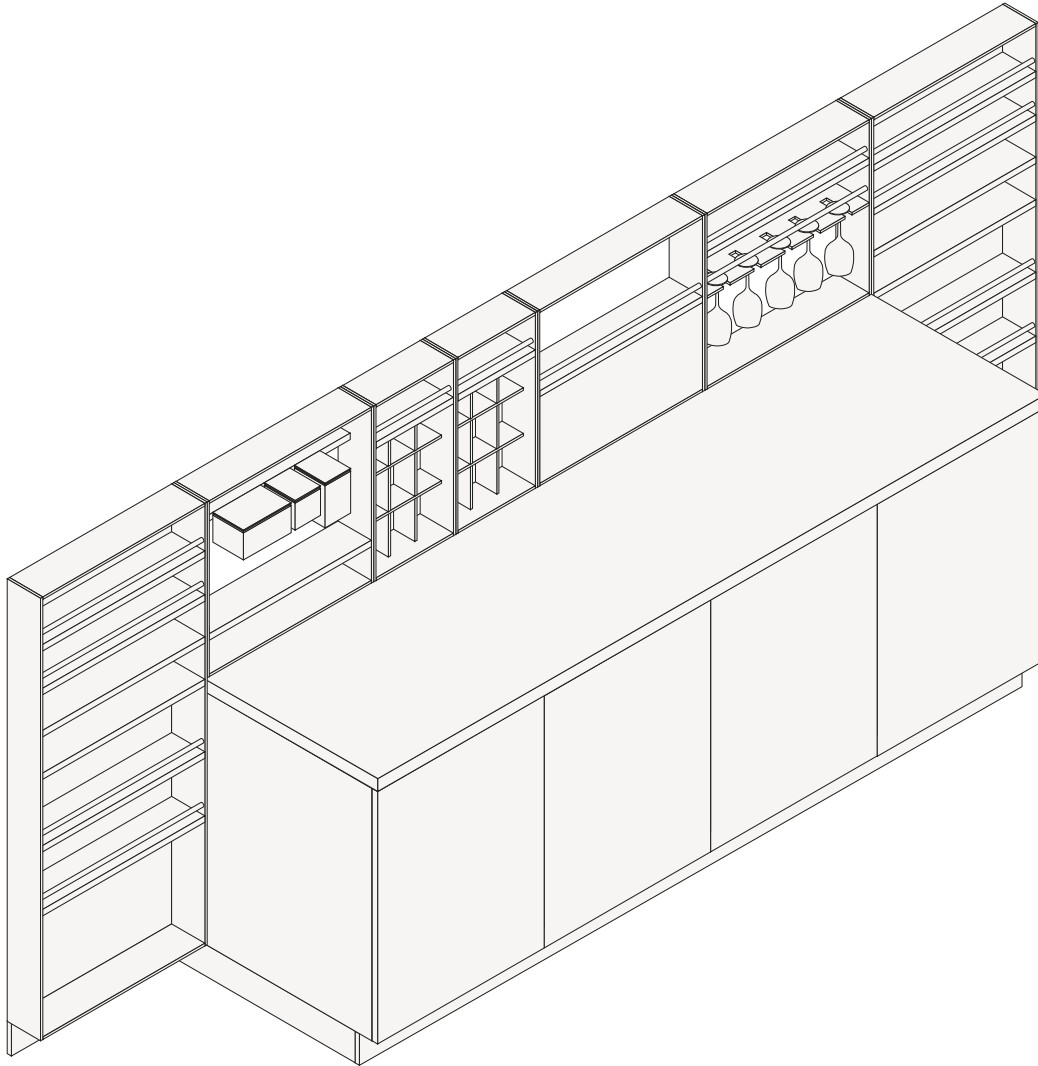


Hottes encastrables

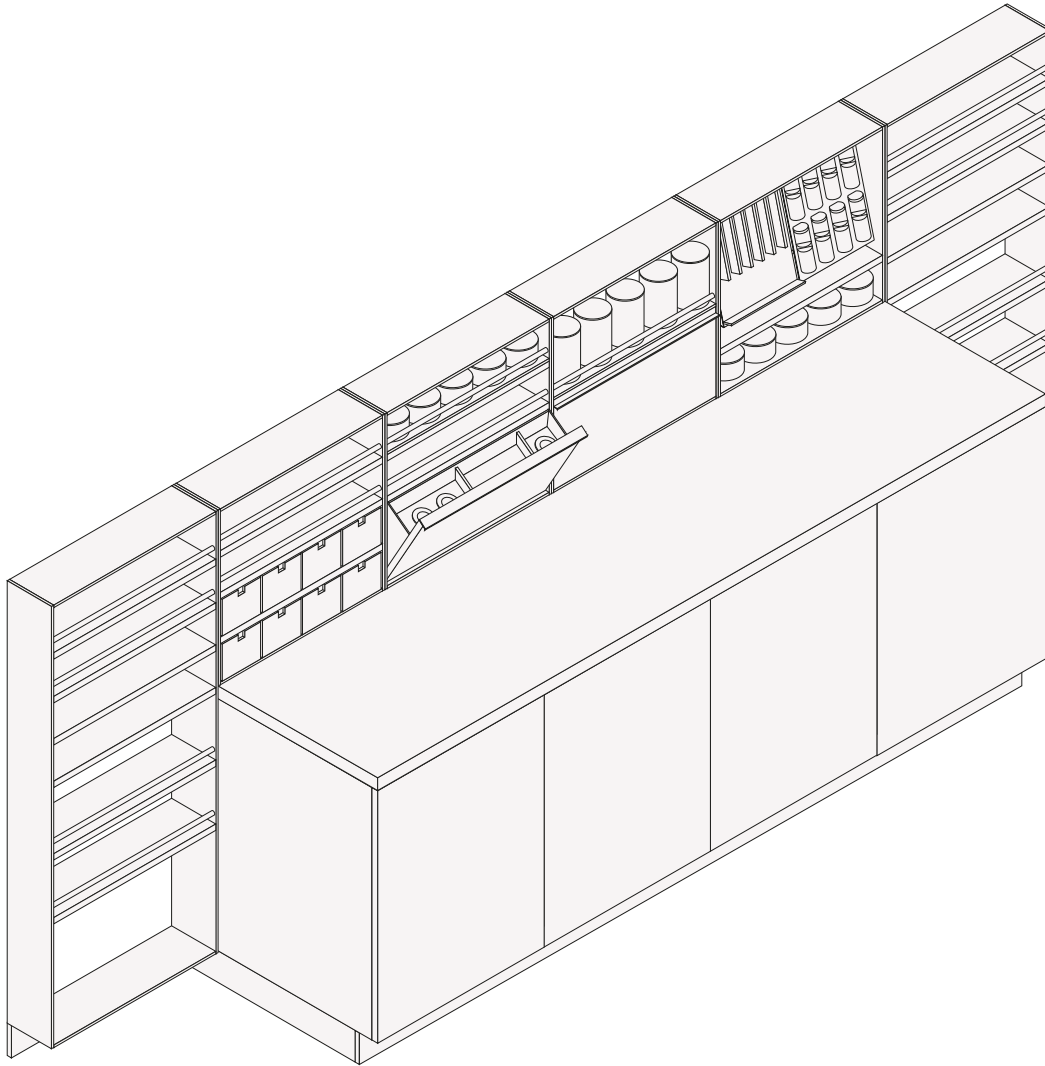


CRÉDENCES ÉQUIPÉES

Shaker

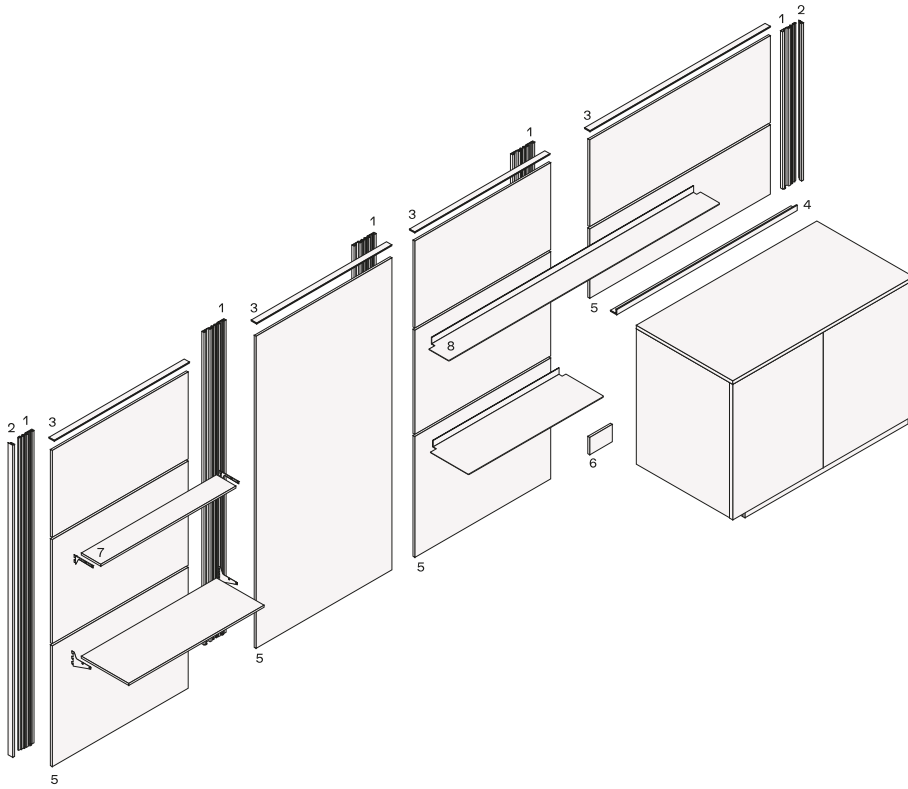


Deep Shaker



LAMBRIS

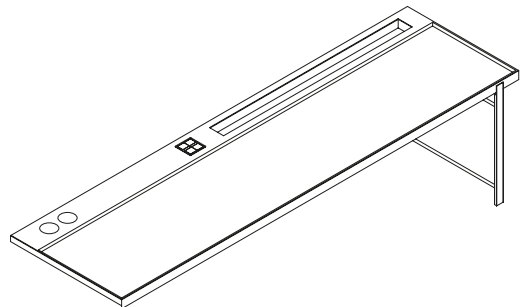
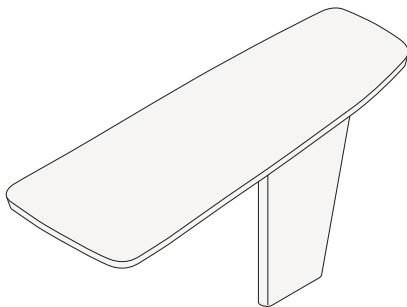
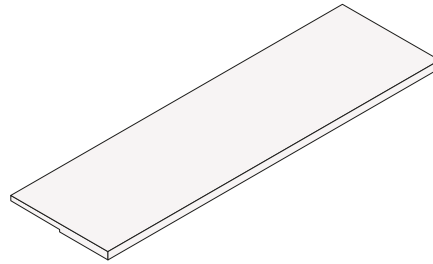
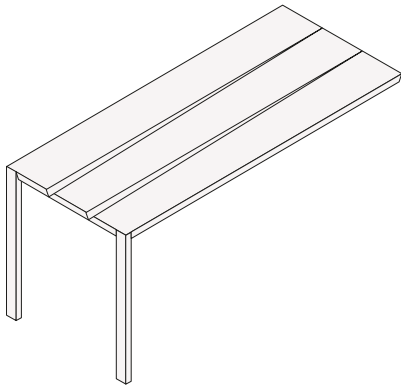
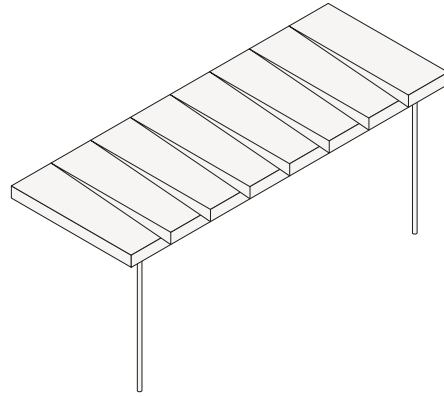
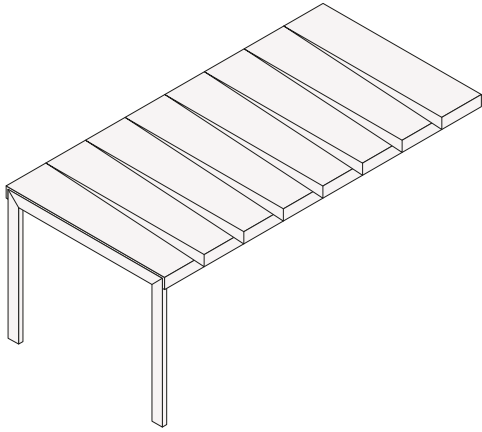
Structure item

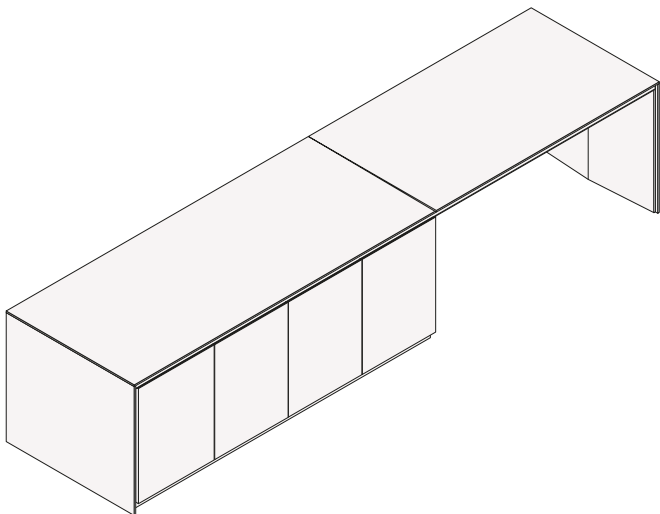
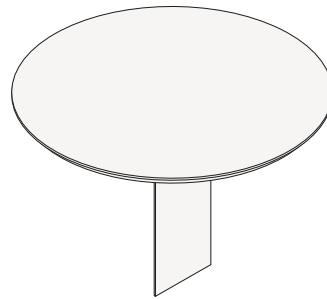
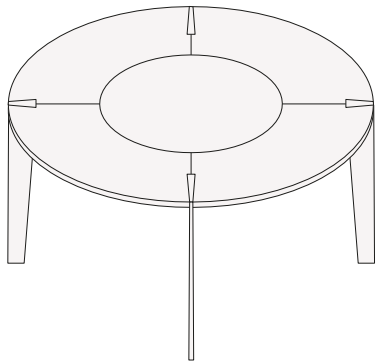


- 1 Supporto per montaggio a parete
- 2 Profilo laterale
- 3 Profilo superiore
- 4 Profilo angolare per sostenere la boiserie dall'alto
- 5 Boiserie
- 6 Copertura da 150 l per il riempimento del telaio di supporto dello zoccolo
- 7 Spessore ripiano 12
- 8 Spessore ripiano 3

PLANS SNACK

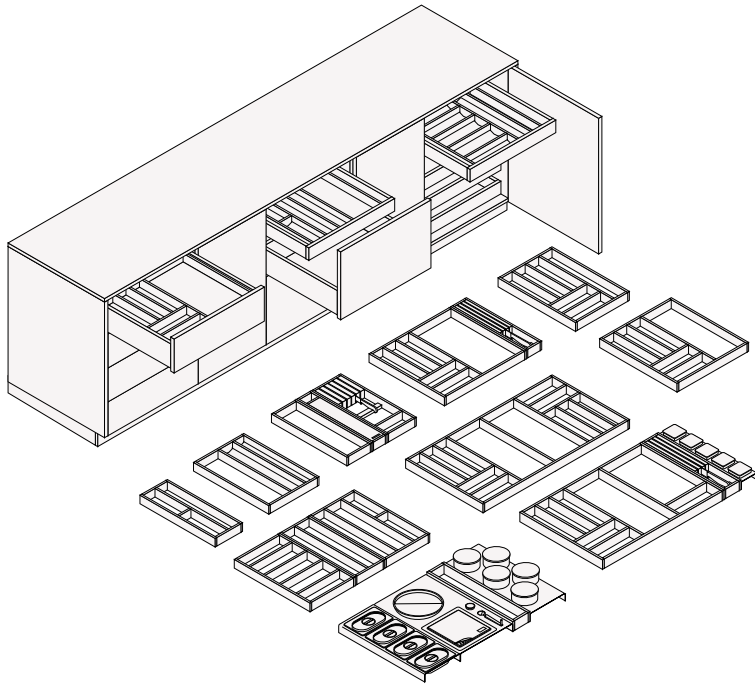
Structure item



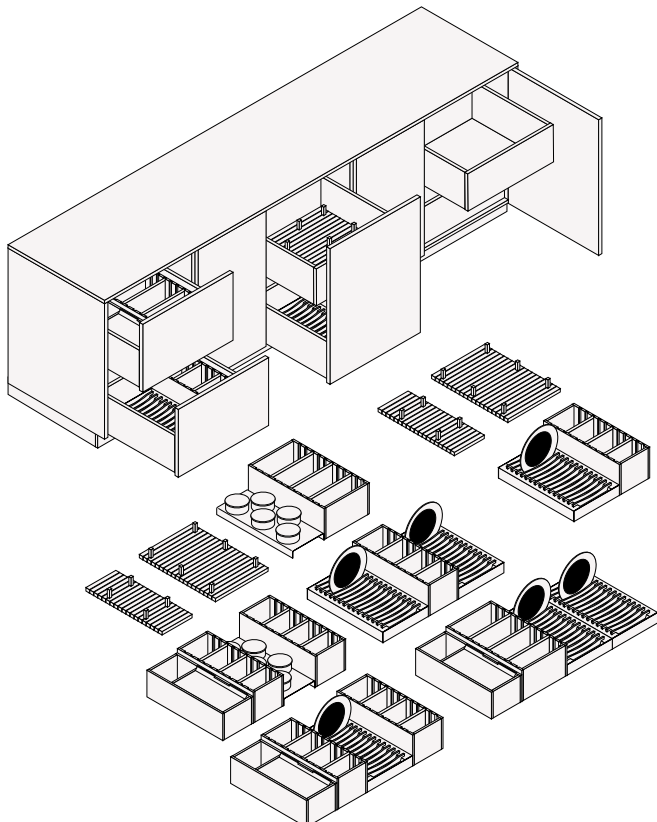


ÉQUIPEMENTS

Équipement pour tiroirs

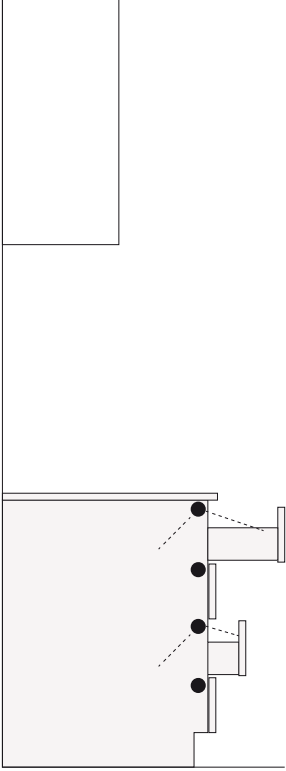


Équipement pour rangements coulissants

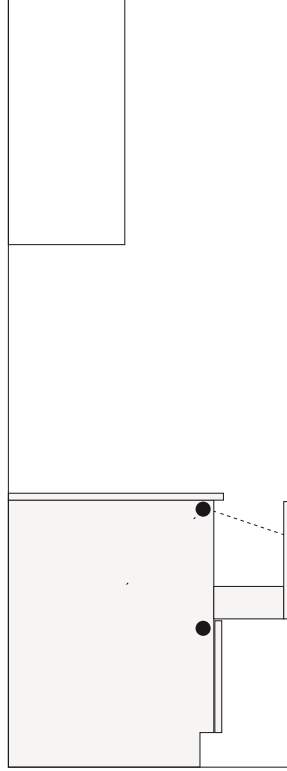


Illuminazione interna per basi

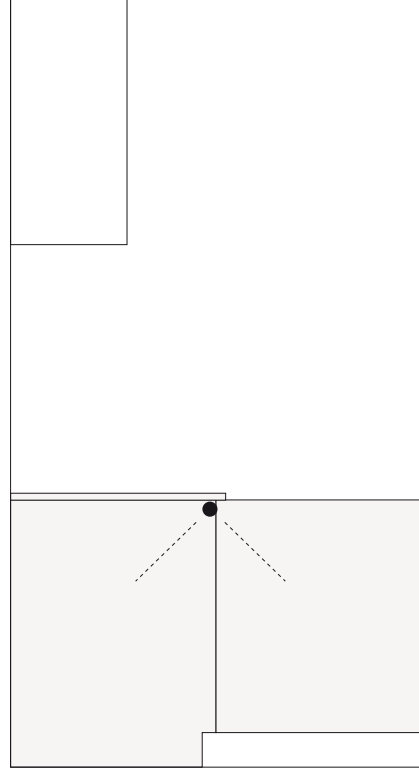
1



2



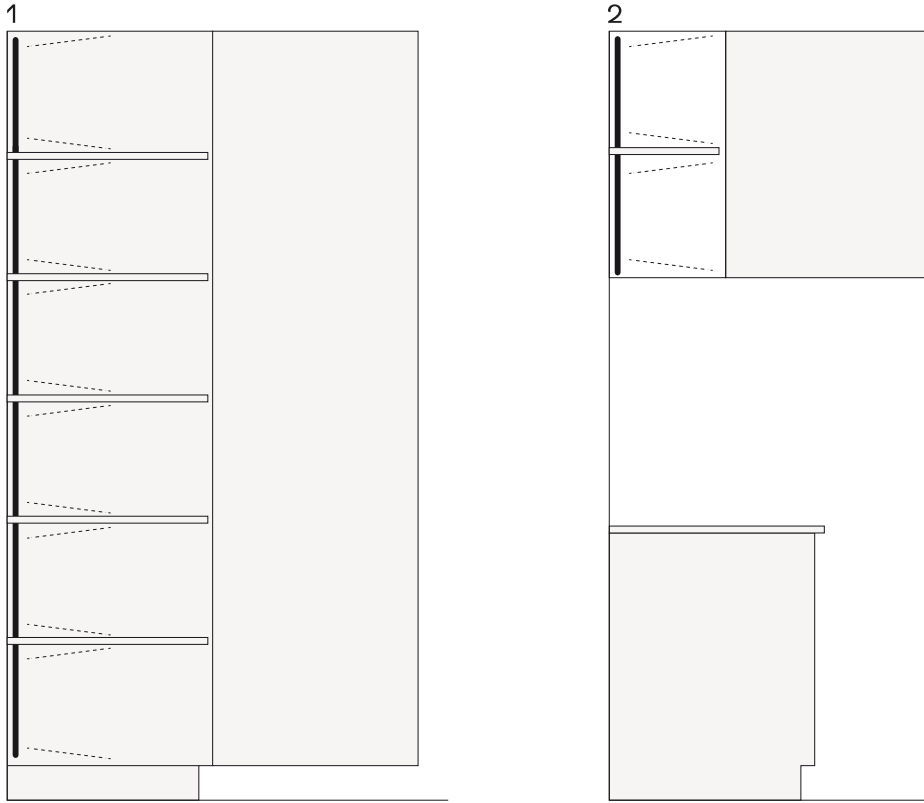
3



- 1 ????? ? ?????????????? ?????????????? Kiton
- 2 ?????????????? ?????????????????????????? ??? Kiton
- 3 ?????????? ????? ? ?????????????? ?????????????? Kiton

Colonne et meubles hauts

Apparecchi per interni per colonne e sospensioni

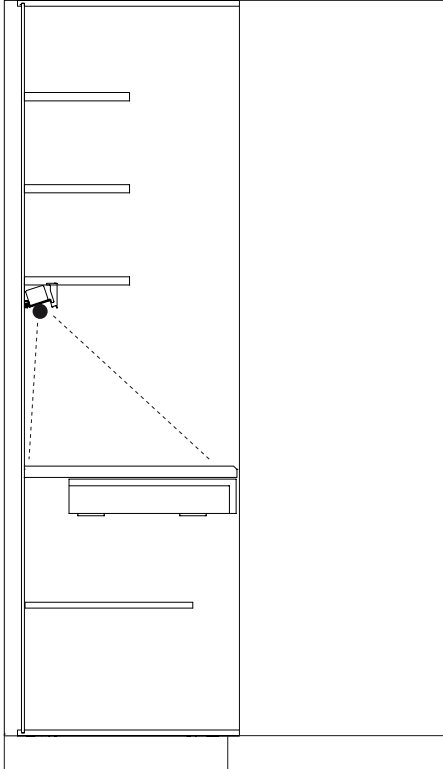


1 ?????? ? ?????????????? ?????????????? ??????????????, h ?? 1320 ?? 2280
2 ?????????? ?????? ? ?????????????? ?????????????? ??????????????, h ?? 360 ?? 1200

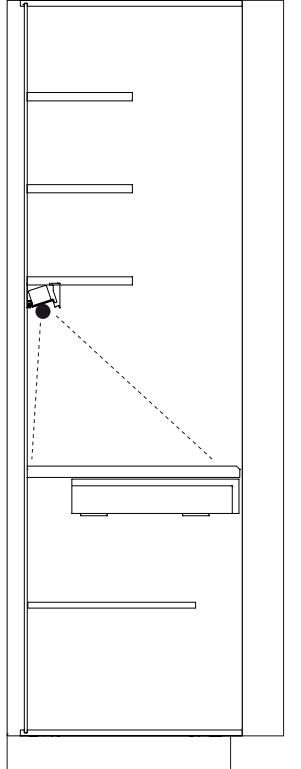
Colonnes équipées

illuminazione interna per colonne attrezzate

1



2



1 ??????? ? ????? ?????????? ? 900, 1200
2 ??????? ??????? ? ??????? ? ?????????? ??????, 1380 ?.