



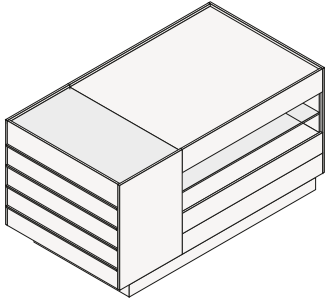
DESCRIPTION

Type	Commode îlot
Structure	Panneau de particules de bois
Dessus	Verre fumé ou tecnocover Grain

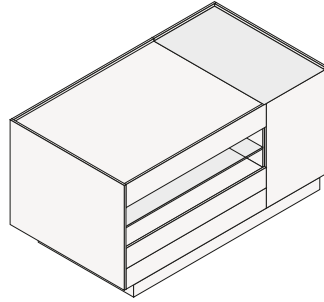
COMPOSANTES

Composantes

Lato A

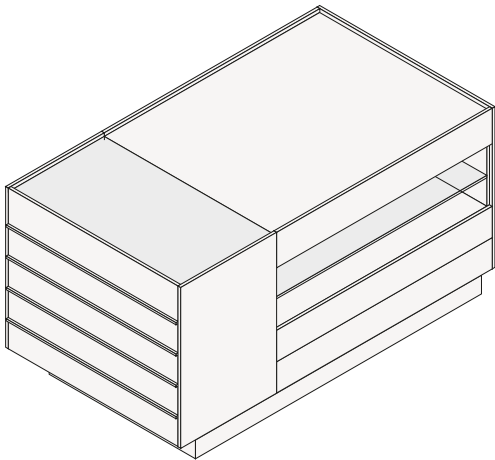


Lato B

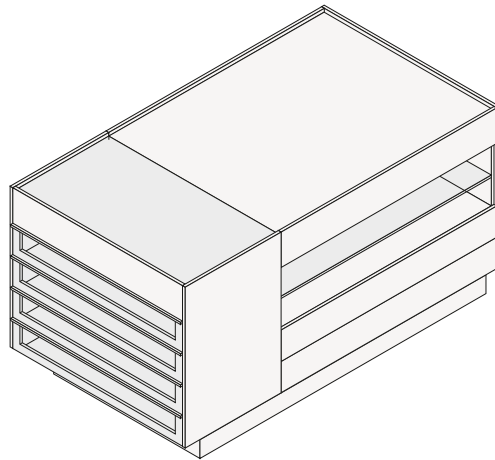


Tiroirs

Tiroirs en bois, Poignée rail



Tiroirs en verre, Poignée Track



Tiroirs en bois, Poignée marchepied

