

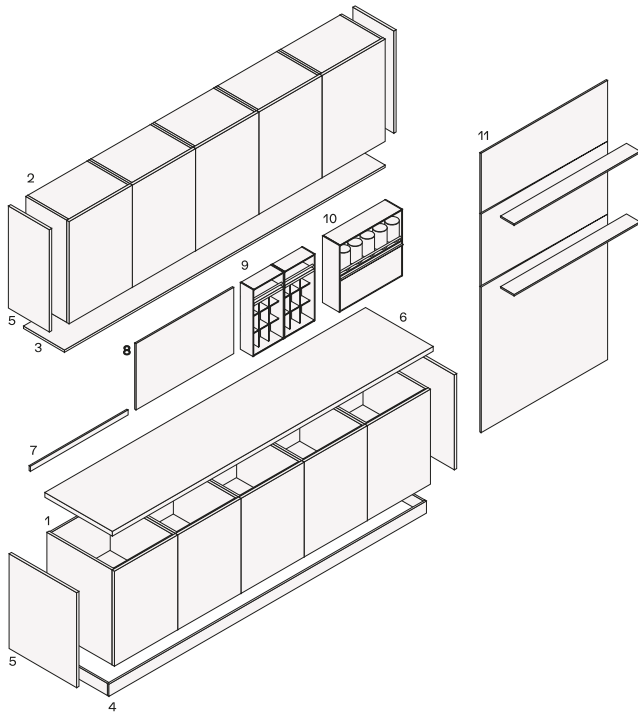


DESCRIPTION

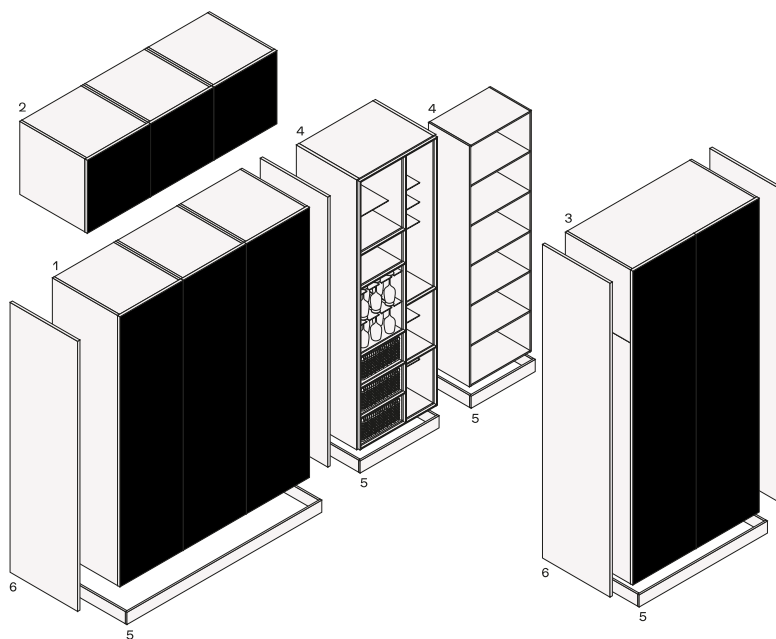
Typology	Kitchen
Door thickness	22 mm
Top thickness	12-20-30-40-52 mm
Base units opening type	With profile
Tall units opening type	With profile and with spacer
Wall units opening type	With finger-pull
Upper elements for tall unit opening type	With handle tip-on and spacer

COMPONENTS

Structure item



- 1 Basen
- 2 Schrankwände
- 3 Unterschrankblende, lineare Elemente
- 4 Steckdosen, lineare Elemente
- 5 Abschlussseiten, Ergänzungselemente
- 6 Ebenen, lineare Elemente
- 7 Backsplashes, lineare Elemente
- 8 Rückenlehnen, lineare Elemente
- 9 Shaker, ausgestattete Rückenlehnen, lineare Elemente
- 10 Deep Shaker, ausgestattete Rückenlehnen, lineare Elemente
- 11 Boiserie und Regale, lineare Elemente



- 1 colonne
- 2 elementi sopra la colonna
- 3 colonne alte
- 4 articoli al giorno
- 5 Battiscopa, elementi lineari
- 6 Fianchi di finitura, elementi aggiuntivi

DOORS

Structure item



Espesor puerta 22 mm.

FINISHES

Structure item

SHOWCASES

Structure item



PR24 spessore 24 mm



PR22 spessore 20 mm

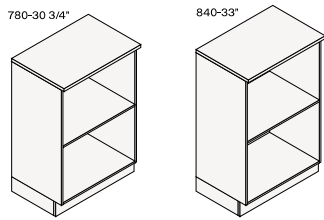
????? ?? ??????????????
????????????? ?????? 5059 ? ??????
????? ?? ????????????????? ??????????

?? ? ?????????? ?????? ? ??????
????????? ??????????. ?? ? ??????,
????????????????? ? ????????? ??????????
?? ? ? ????????????? ??????,
????????????? ? ?????? ??????. ??
????????????? ??????????,
????????????????? ? ????????? ??????????
?? ????????????????? ? ?????????.

OPEN ELEMENTS

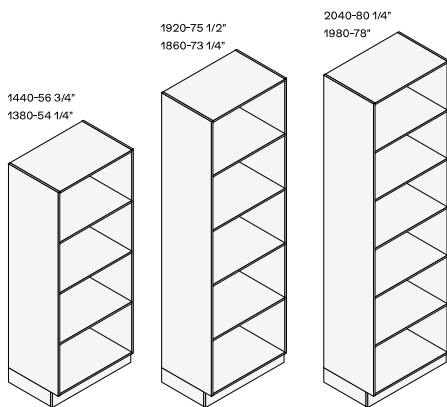
Thickness 12 mm - 1/2"

Basi pagina 410



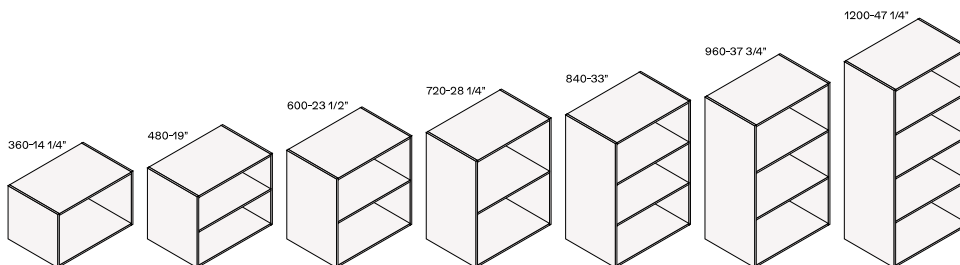
?????? 150, 300, 450, 600

Colonne pagina 410



?????? 150, 300, 450, 600

Armadi alti con 410

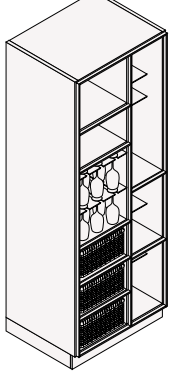


larghezza 150, 300, 450, 600; larghezza 606, 612, 622, 626 per livellare su basi con lato fine di 6, 12, 22, 26

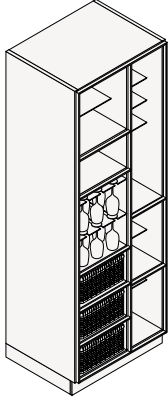
Thickness 26 mm - 1"

Colonna destra I 750 p 570

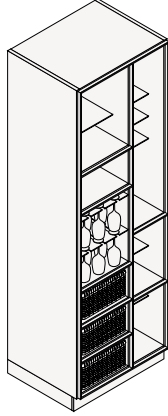
2040-80 1/4"1980-78"



2160-85"2100-82 3/4"

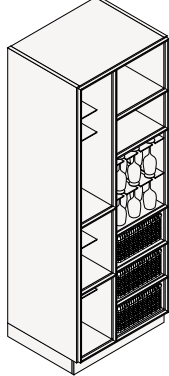


2280-89 3/4"2220-87 1/2"

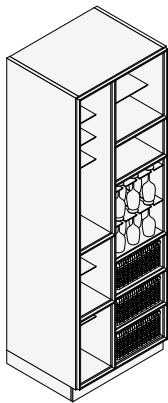


Colonna sinistra I 750 p 570

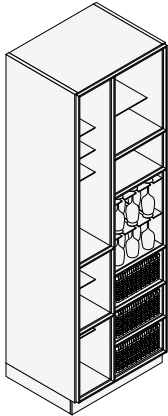
2040-80 1/4"1980-78"



2160-85"2100-82 3/4"



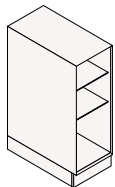
2280-89 3/4"2220-87 1/2"



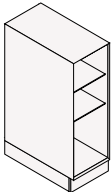
Thickness 26 mm Trail - 1"

Base I 300 p 570

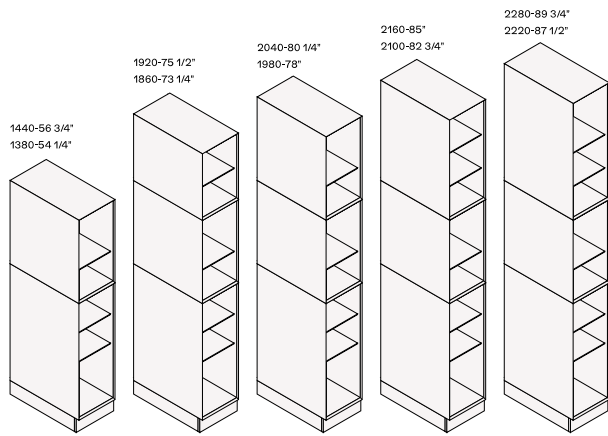
780-30 3/4"



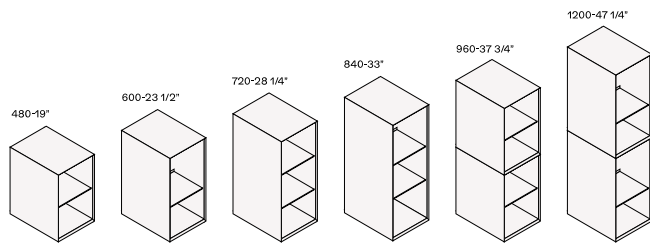
840-33"



Colonne I 300 p 570

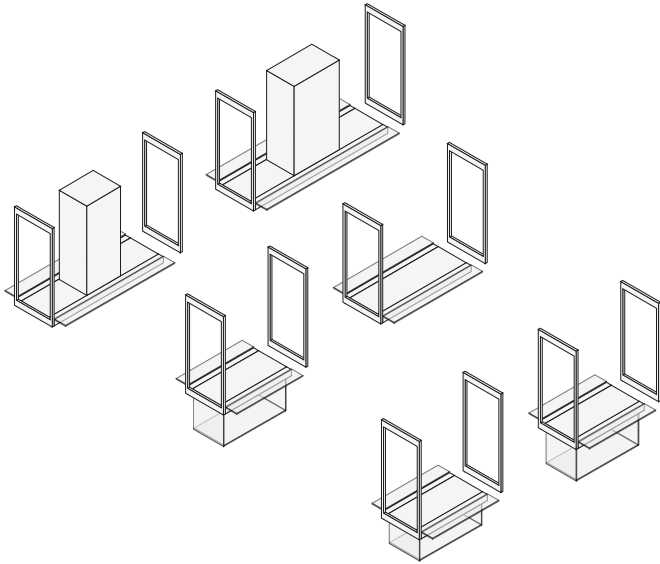


Pensili per 300 pagine 402

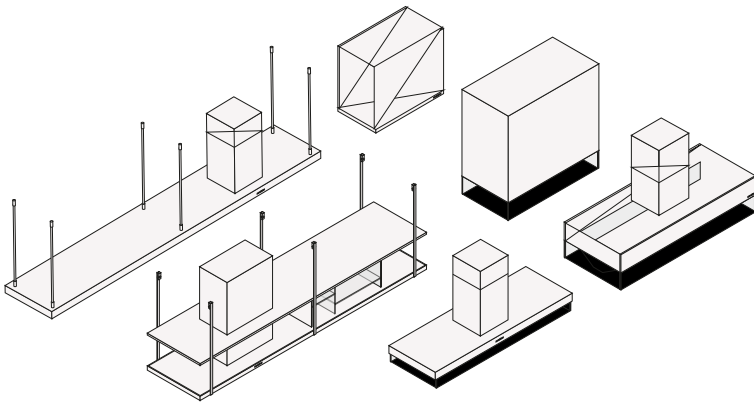


POLIFORM PERSONALISED HOODS

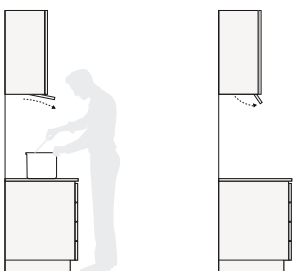
Infinity, modular system



Island and wall hoods

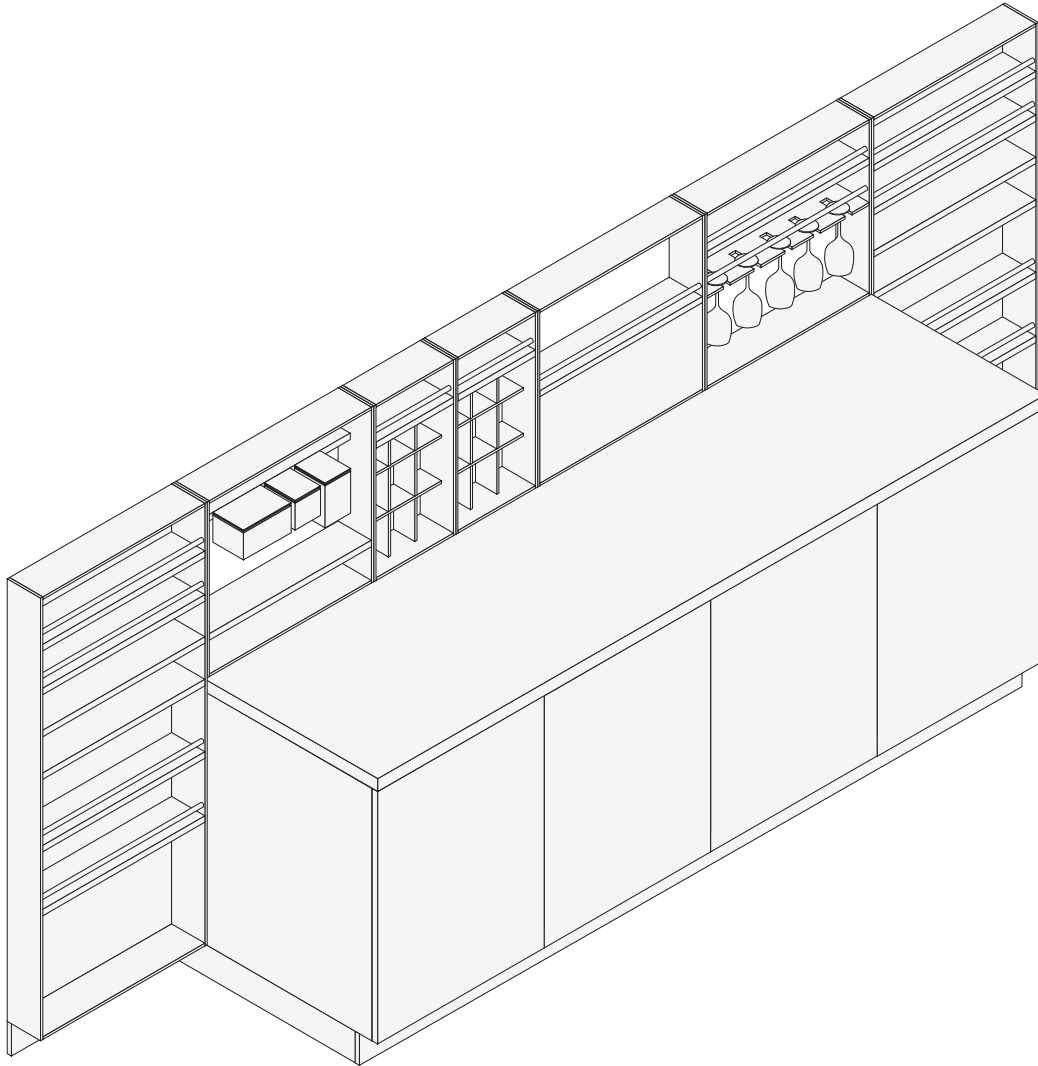


Integrated hoods

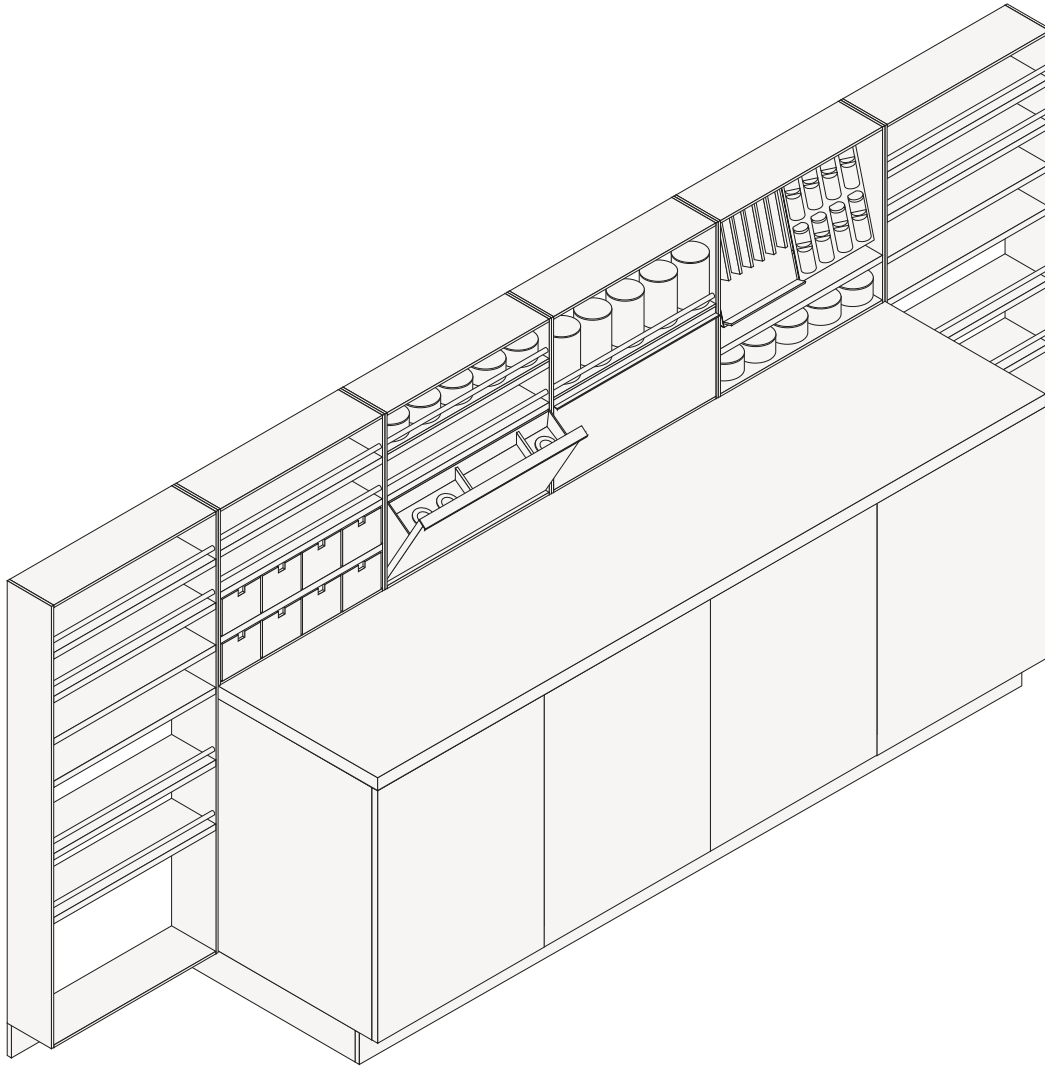


EQUIPPED BACKPANELS

Shaker

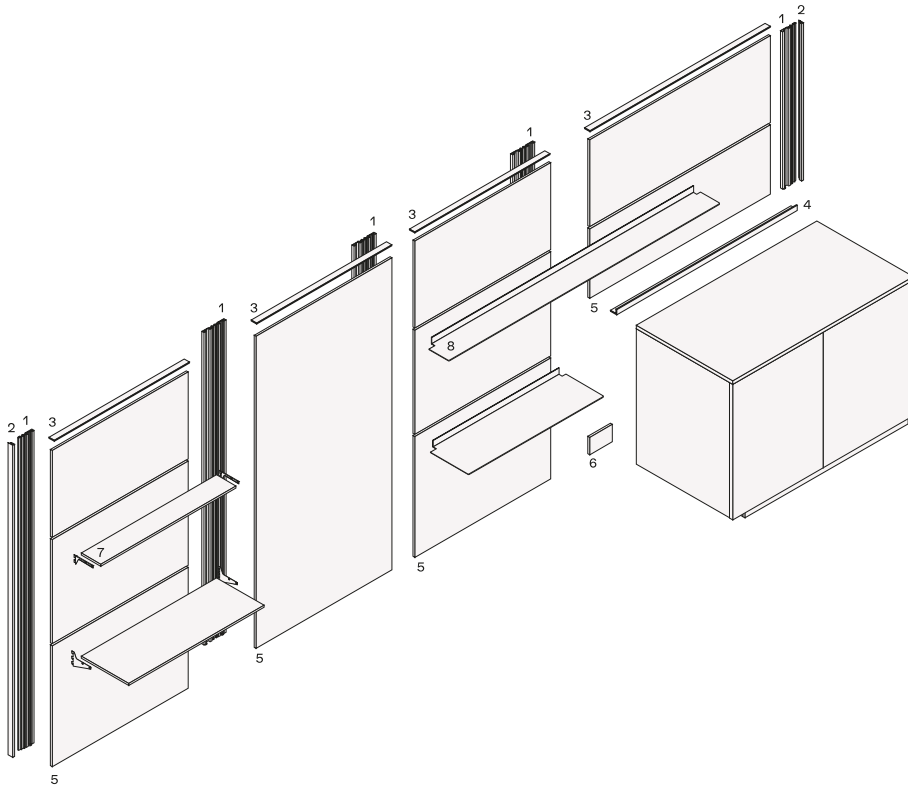


Deep Shaker



WALL PANNELLING

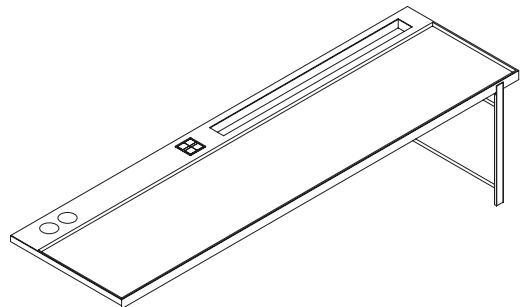
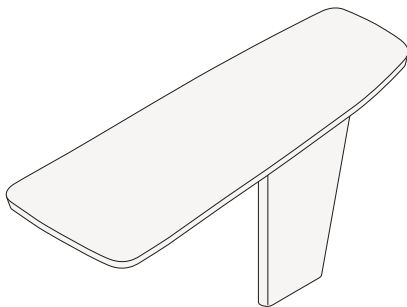
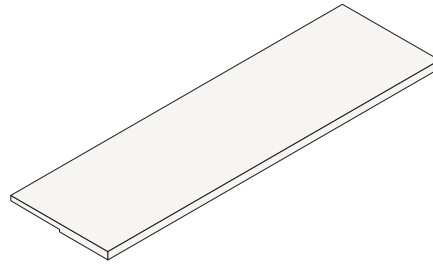
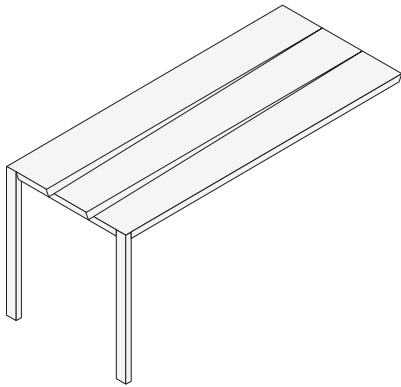
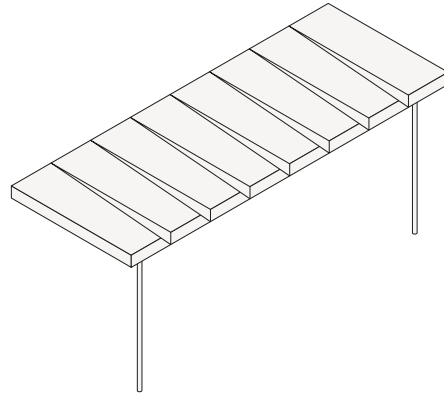
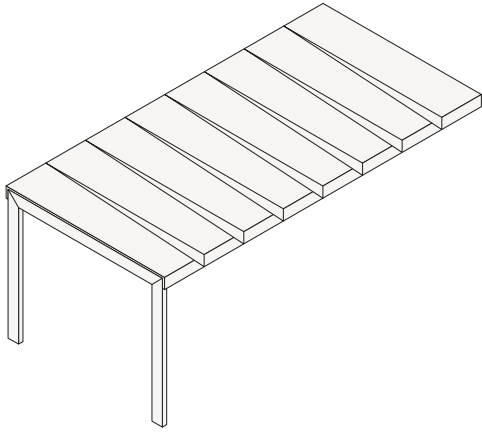
Structure item

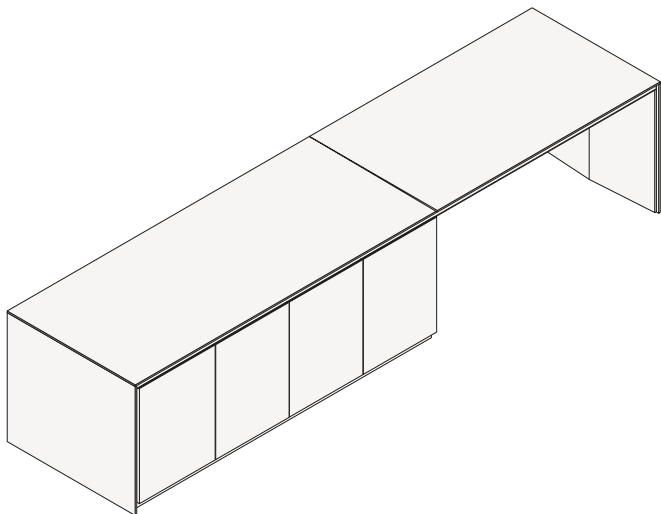
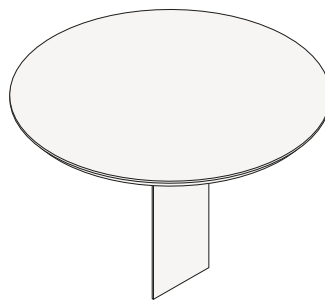
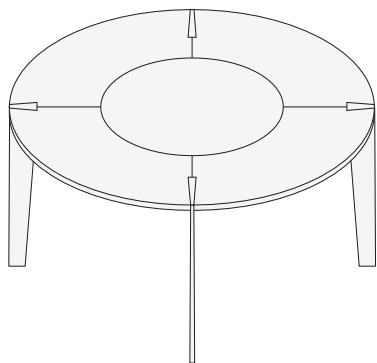


- 1 Supporto per montaggio a parete
- 2 Profilo laterale
- 3 Profilo superiore
- 4 Profilo angolare per sostenere la boiserie dall'alto
- 5 Boiserie
- 6 Copertura da 150 l per il riempimento del telaio di supporto dello zoccolo
- 7 Spessore ripiano 12
- 8 Spessore ripiano 3

SNACK TOP

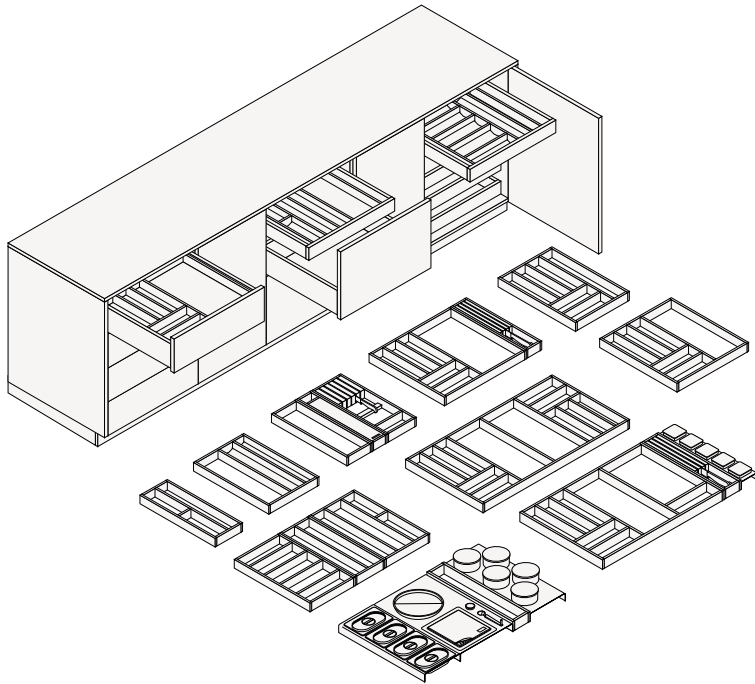
Structure item



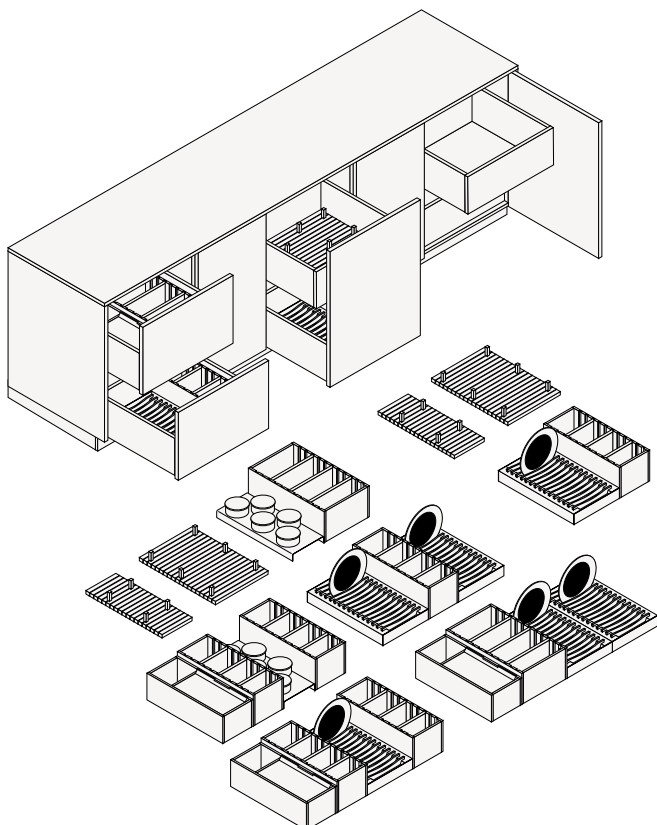


EQUIPMENT

Drawers equipments

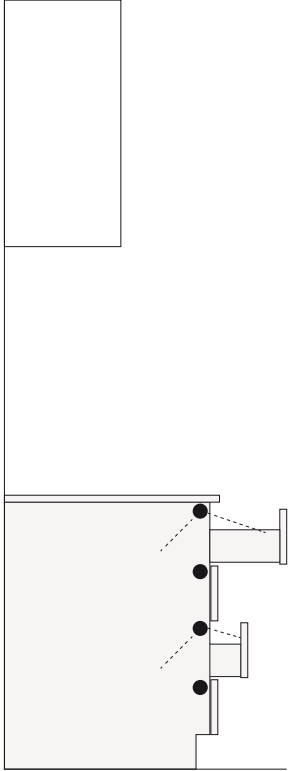


Equipped tall units

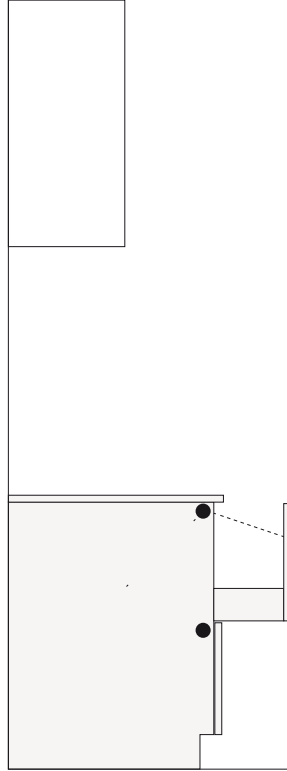


Illuminazione interna per basi

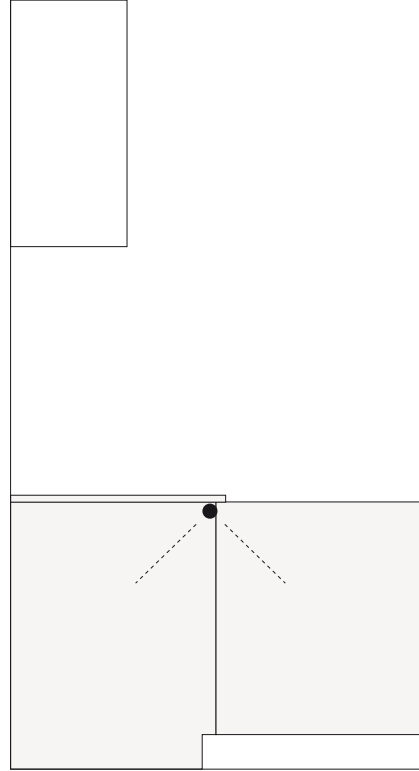
1



2



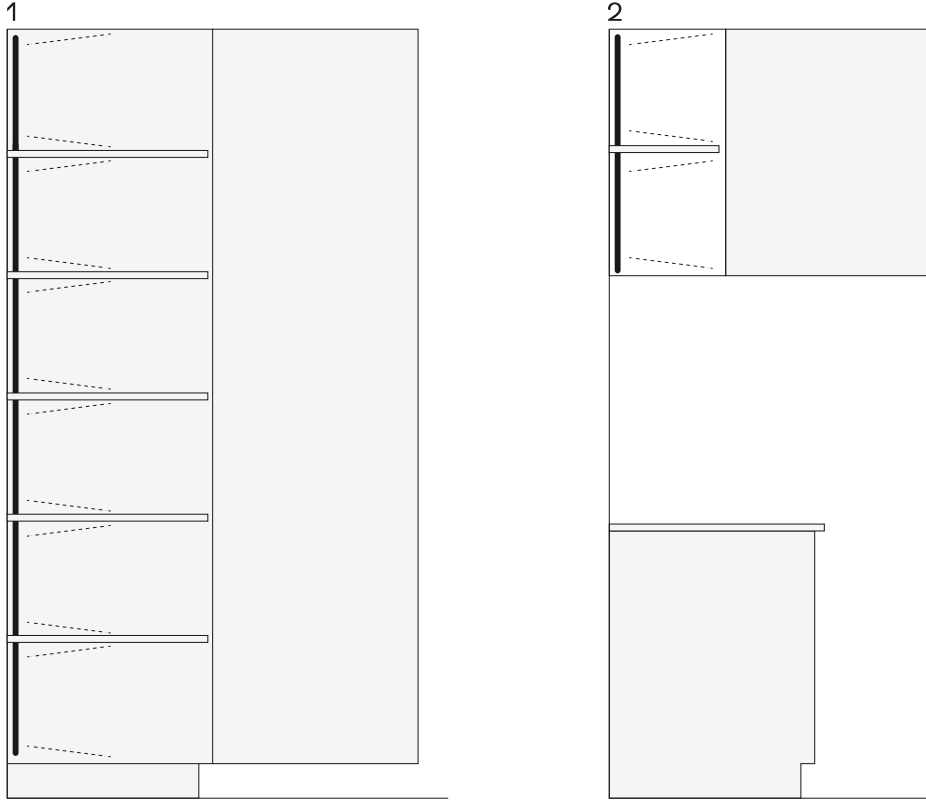
3



- 1 ????? ? ?????????????? ?????????????? Kiton
- 2 ?????????????? ?????????????????????????? ??? Kiton
- 3 ?????????? ????? ? ?????????????? ?????????????? Kiton

Tall and wall units

Apparecchi per interni per colonne e sospensioni

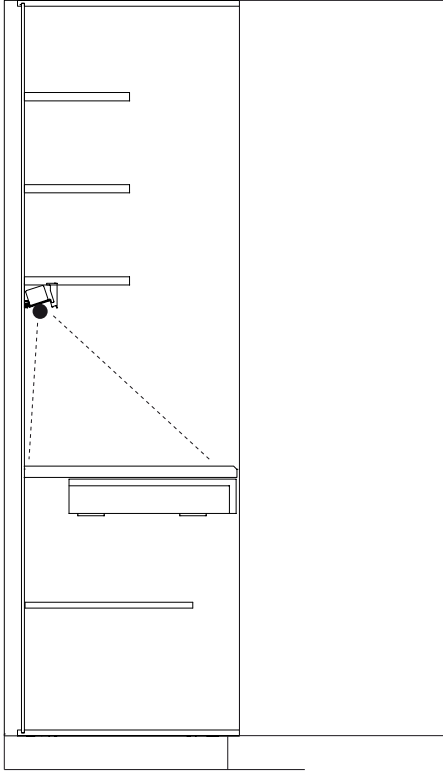


1 ??????? ? ?????????????? ?????????????? ??????????????, h ?? 1320 ?? 2280
2 ????????? ?????? ? ?????????????? ?????????????? ??????????????, h ?? 360 ?? 1200

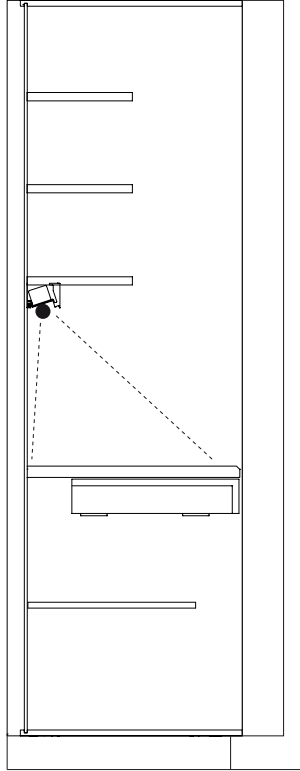
Tall units

Illuminazione interna per colonne attrezzate

1



2



1 ??????? ? ????? ?????????? ? 900, 1200
2 ??????? ??????? ? ??????? ? ?????????? ??????, 1380 ?.