



????????

????????

?????

?????? ?????

22 ??

?????? ??????????

12-20-30-40-52 ??

???????? ?????? ?????????

? ????????????????? ??????

???????? ?????? ??????

? ?????????? ????????? ?????? ? ??????????

???????? ?????? ????????? ?????????

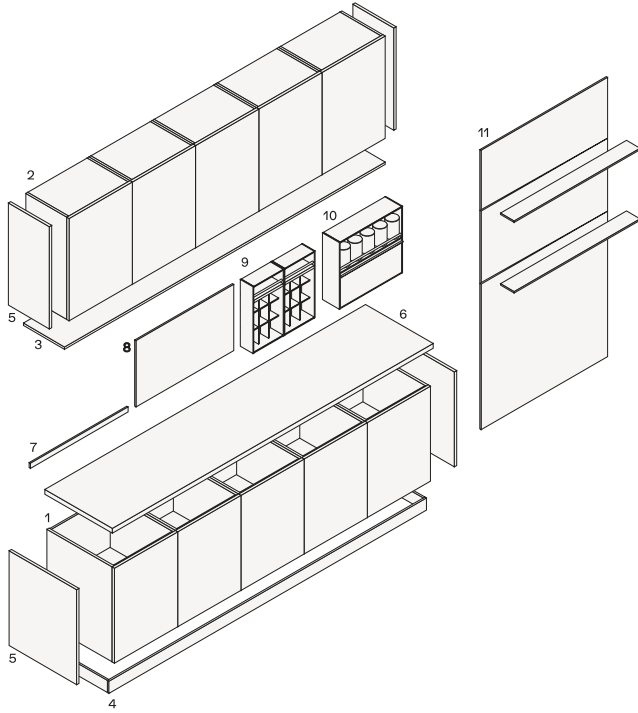
? ????????? ?? ????????? ????????? ?????????

???????? ????????????? ?????????

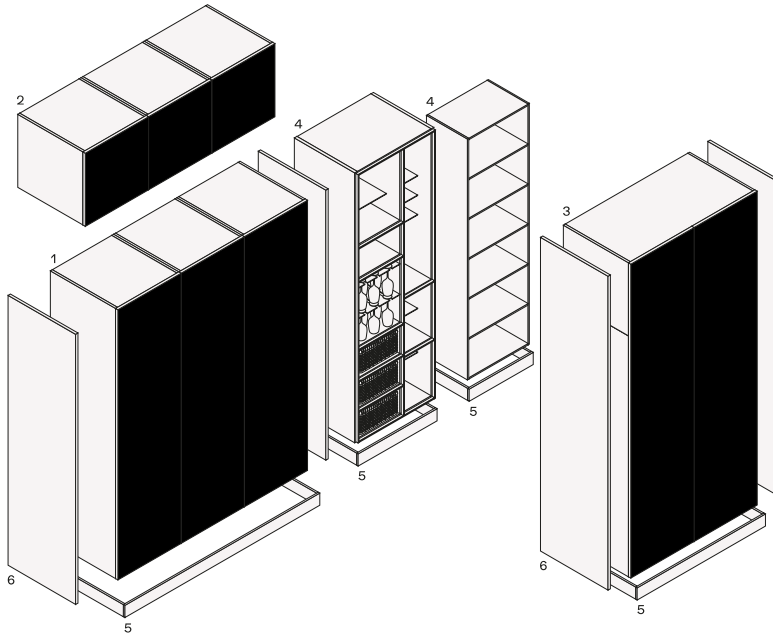
? ????????? ????????? ????????? Tip-on ? ?????????

??????????

Structure item



- 1 ??????
- 2 ????????
- 3 ?????? ?? ?????, ????????
- 4 ???????, ???????
- 5 ????????, ???????, ????????
- 6 ????????, ???????
- 7 ??????, ???????
- 8 ??????, ???????
- 9 Shaker, ????????
- 10 Deep Shaker, ???????, ???????
- 11 ????????



- 1 colonne
- 2 elementi sopra la colonna
- 3 colonne alte
- 4 articoli al giorno
- 5 Battiscopa, elementi lineari
- 6 Fianchi di finitura, elementi aggiuntivi

?????

????????? ??????????



Handle profile finishings anodized champagne.
Door thickness 22 mm - 3/4". 55° chamfered opening edge.

???? ????????

Structure item

???????

Structure item



PR24 spessore 24 mm



PR22 spessore 20 mm

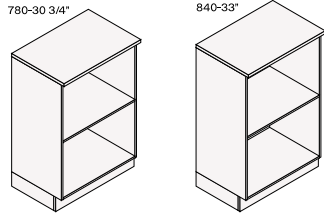
????? ?? ??????????????
????????????? ?????? 5059 ? ??????
????? ?? ?????????????? ??????????

?? ? ??????? ? ??????
???????? ????????. ?? ??????,
????????????? ? ??????? ??????????
?? ? ? ?????????? ??????,
???????????? ? ?????? ?????. ??
???????????? ??????????,
???????????????? ? ??????? ??????????
?? ?????????????? ?? ??????.

???????? ?

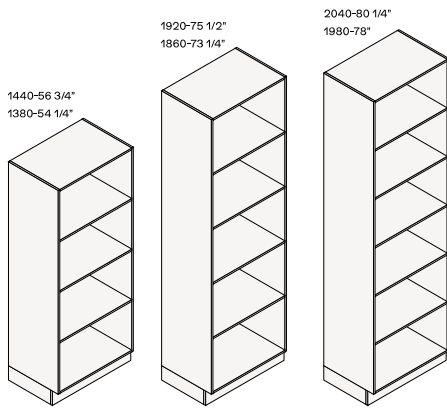
???????? 12

Basi pagina 410



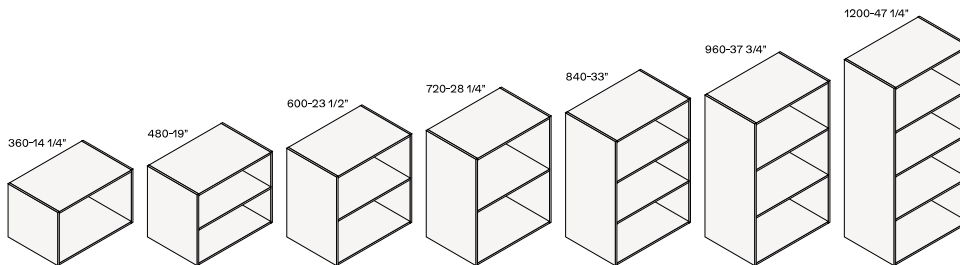
?????? 150, 300, 450, 600

Colonne pagina 410



?????? 150, 300, 450, 600

Armadi alti con 410

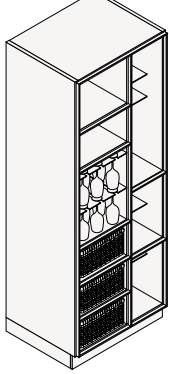


larghezza 150, 300, 450, 600; larghezza 606, 612, 622, 626 per livellare su basi con lato fine di 6, 12, 22, 26

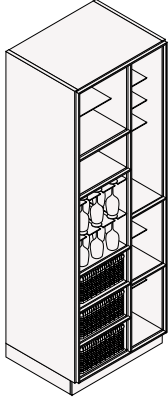
???????? 26

Colonna destra I 750 p 570

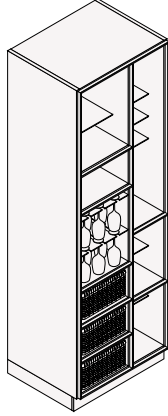
2040-80 1/4"1980-78"



2160-85"2100-82 3/4"

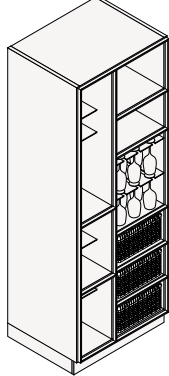


2280-89 3/4"2220-87 1/2"

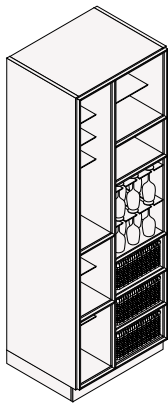


Colonna sinistra I 750 p 570

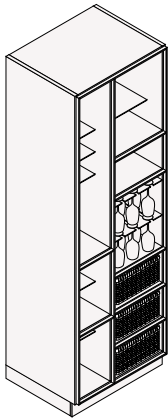
2040-80 1/4"1980-78"



2160-85"2100-82 3/4"



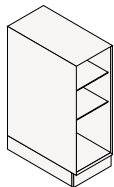
2280-89 3/4"2220-87 1/2"



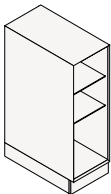
???????? 26 Trail

Base I 300 p 570

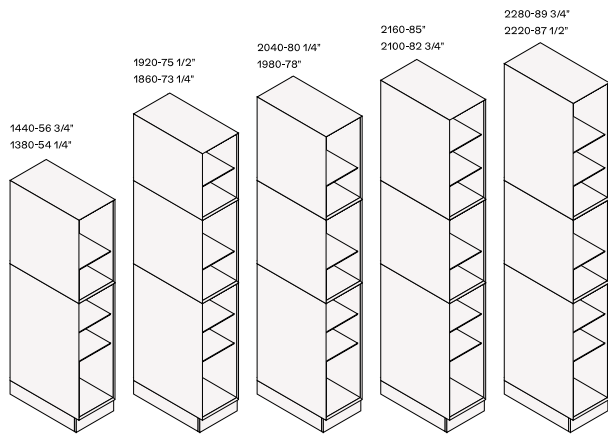
780-30 3/4"



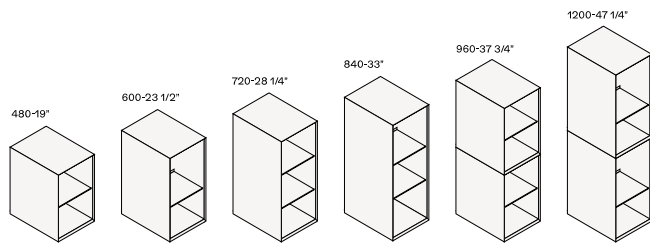
840-33"



Colonne I 300 p 570

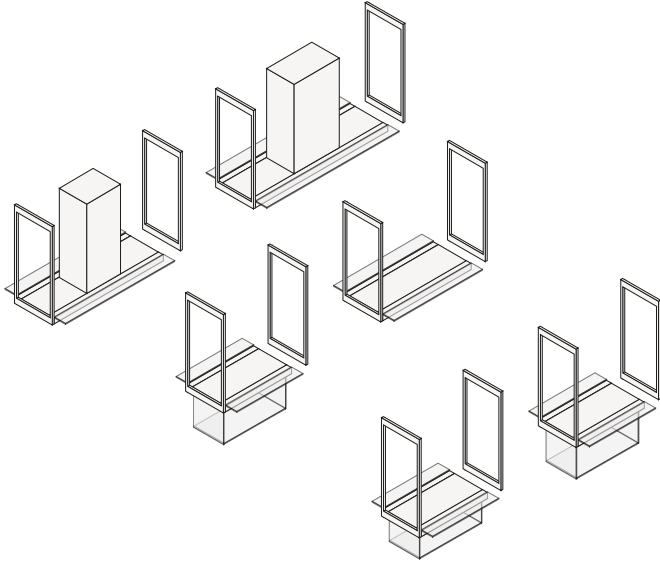


Pensili per 300 pagine 402

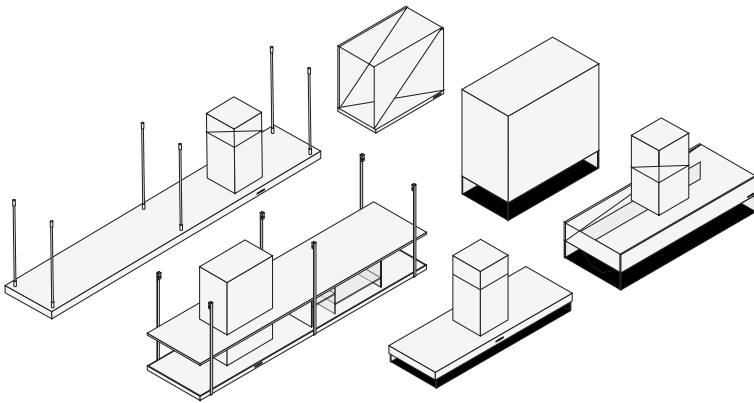


?? POLIFORM

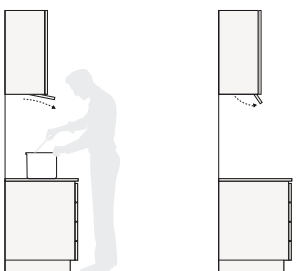
?? Infinity



??

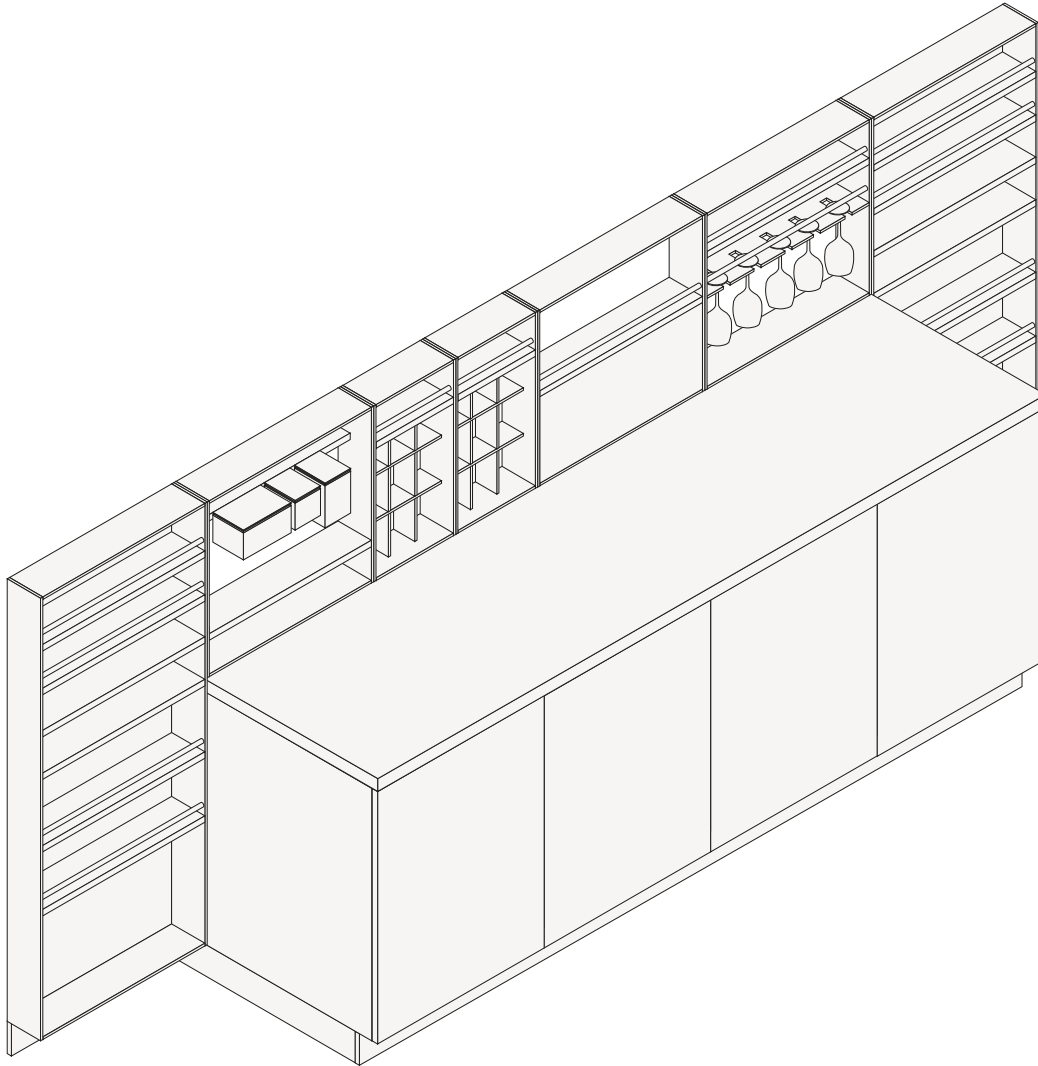


??

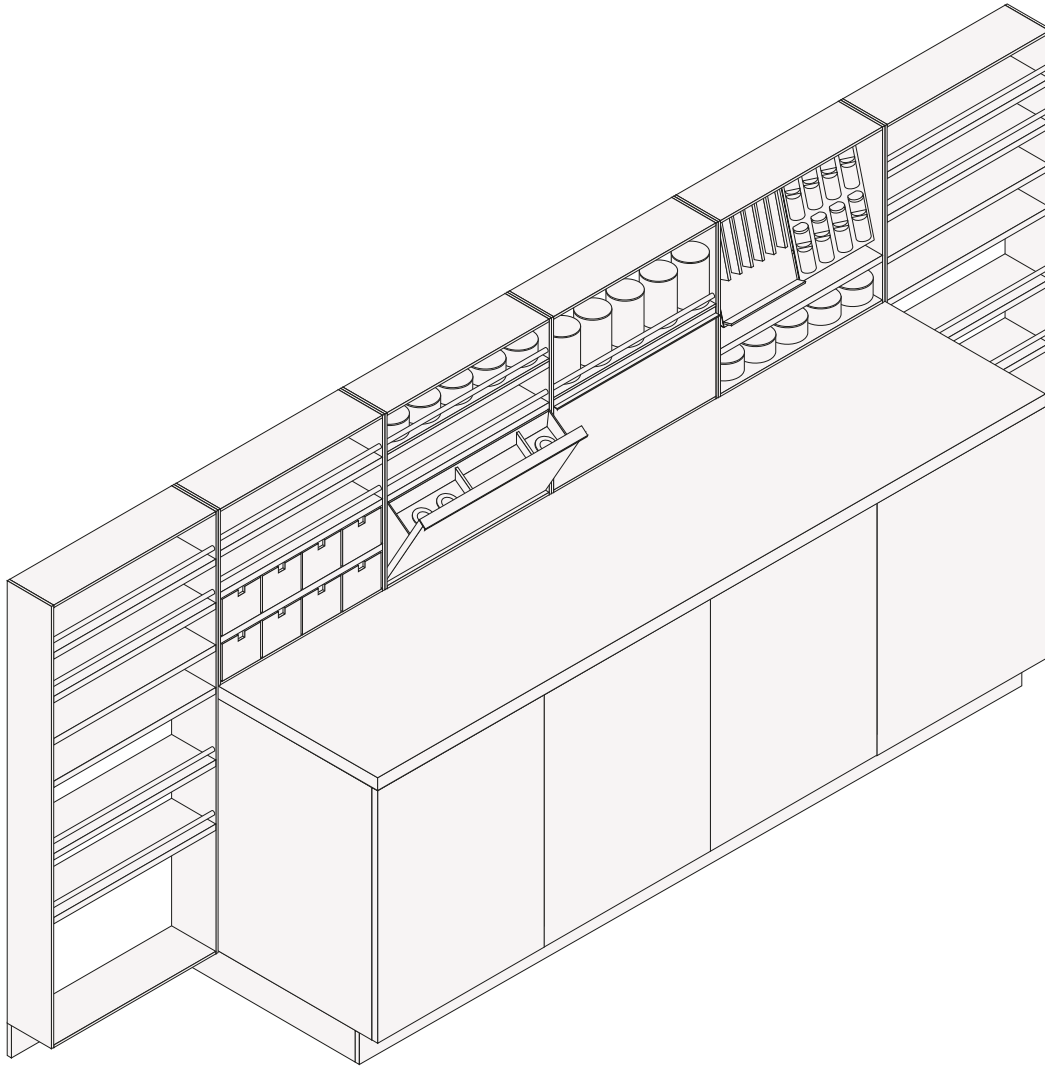


?????????????? ??????

Shaker

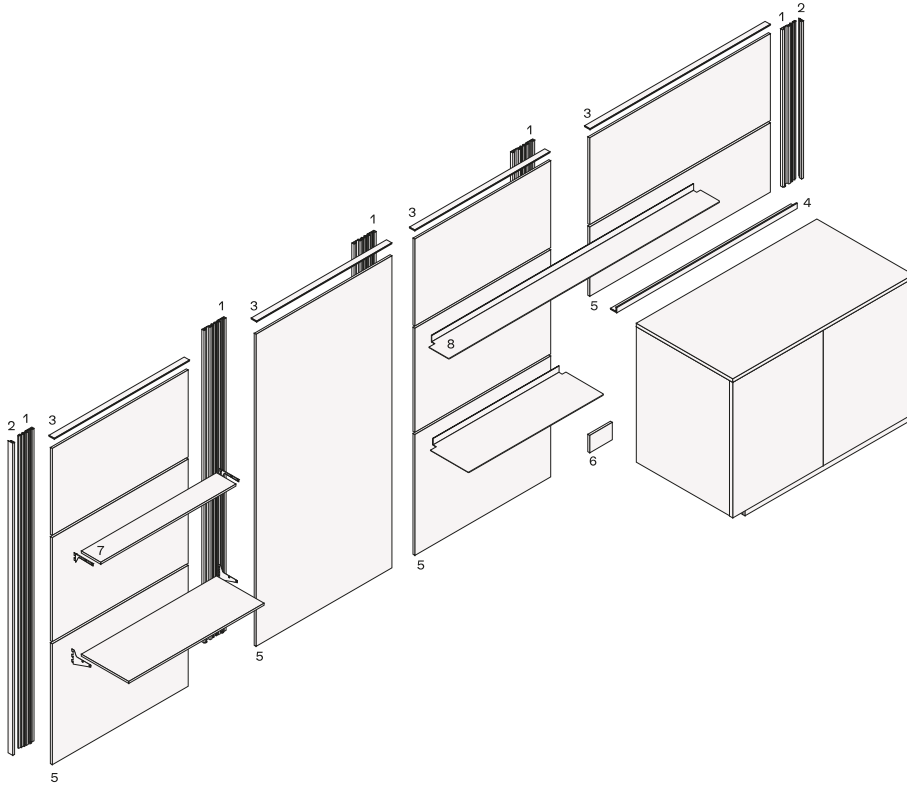


Deep Shaker



????????????? ??????

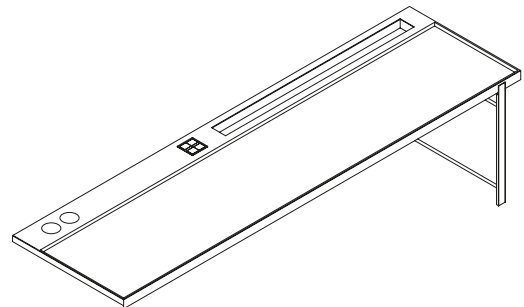
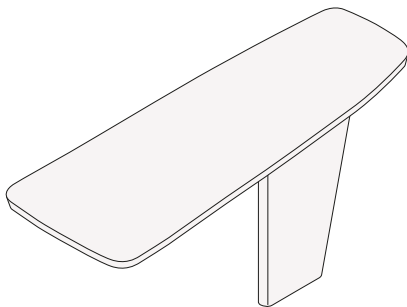
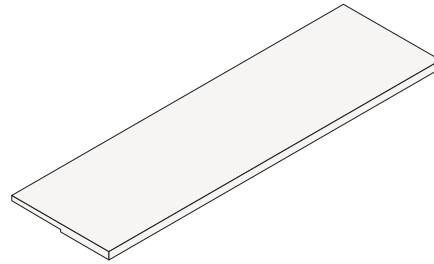
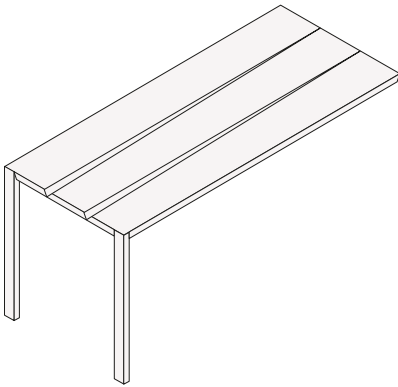
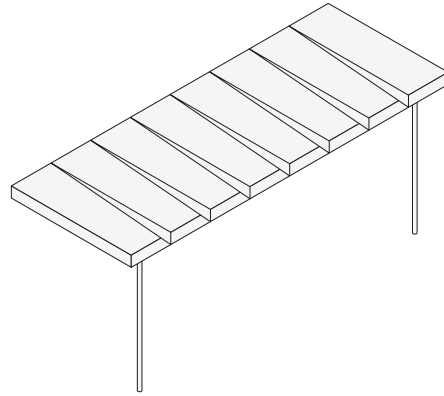
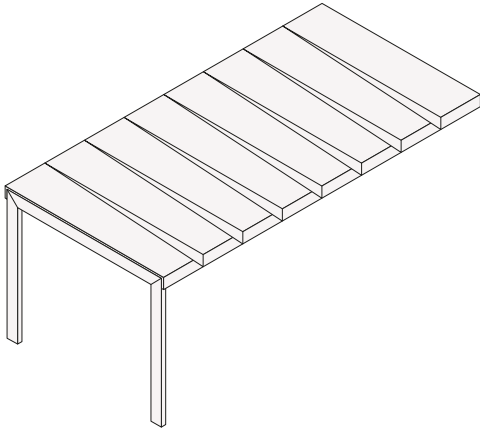
Structure item

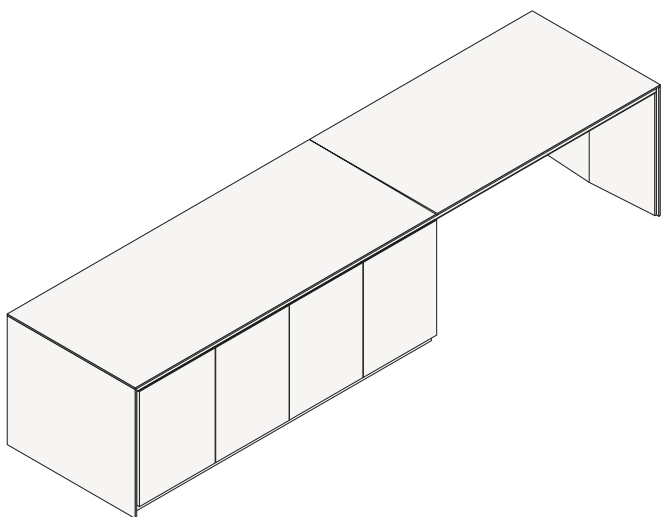
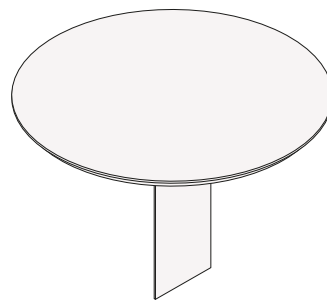
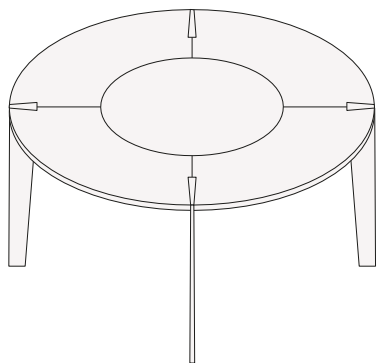


- 1 Supporto per montaggio a parete
- 2 Profilo laterale
- 3 Profilo superiore
- 4 Profilo angolare per sostenere la boiserie dall'alto
- 5 Boiserie
- 6 Copertura da 150 l per il riempimento del telaio di supporto dello zoccolo
- 7 Spessore ripiano 12
- 8 Spessore ripiano 3

?????? ?????? ? ???????????

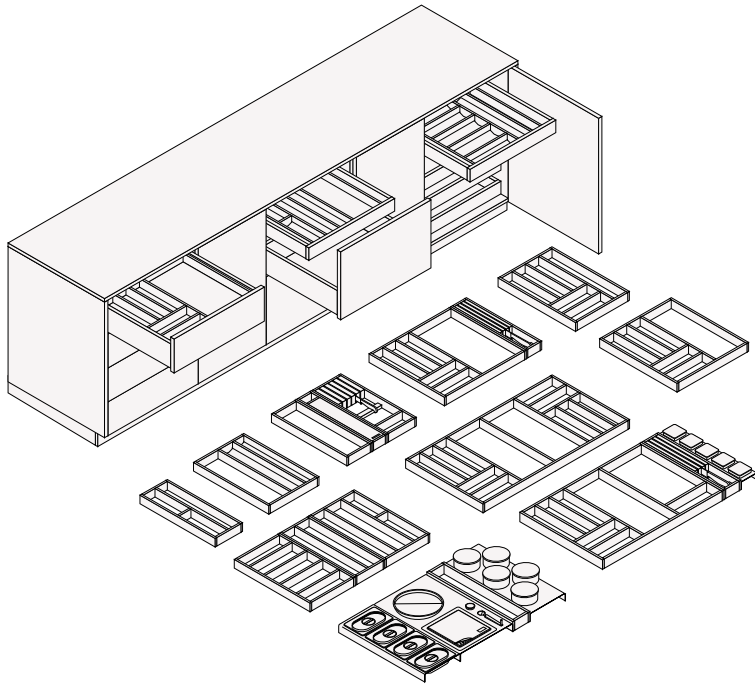
Structure item



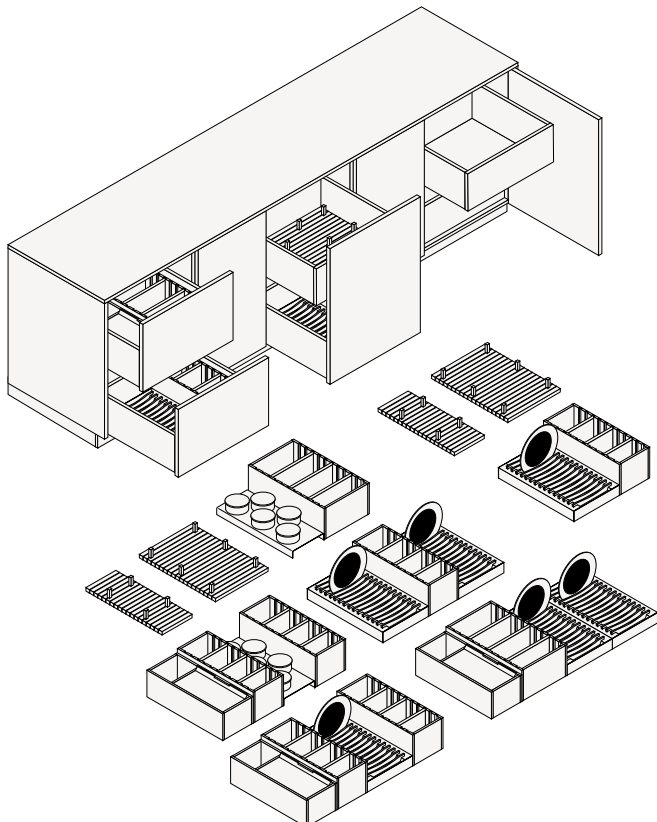


????????????

????????????????



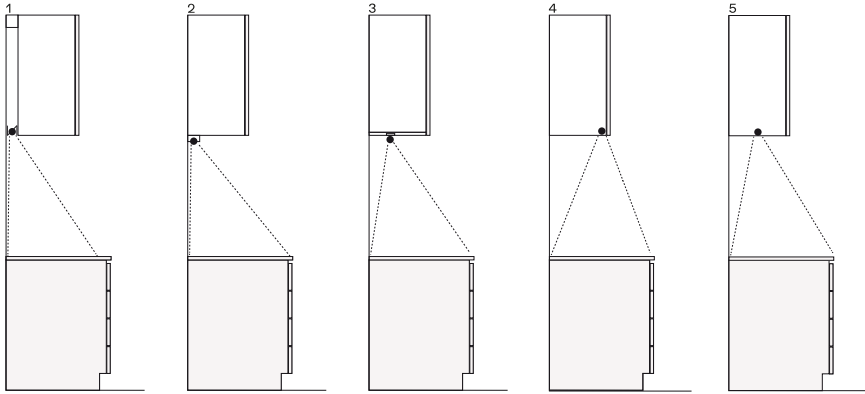
????????????????



?????? ????????

?????? ????????????

lampade a sospensione da esterno

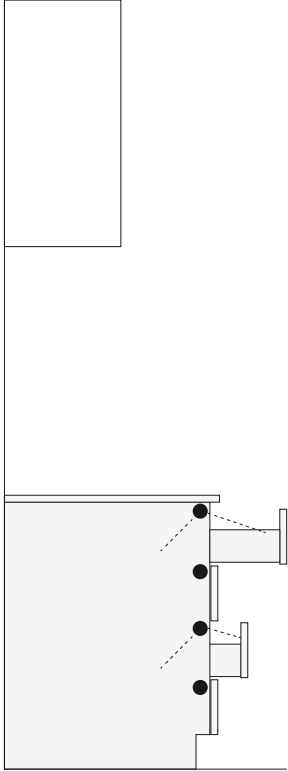


- 1 ?????? ?????????? ?????????? ?? ?????????????, ????????? ? ????????????????????????????????? ?????????? ?????????? 100 ??
- 2 ?????? ?????? ?? ????????? ??????
- 3 ?????? ? ?????????????? ??????????????
- 4 ????????? ?????????? Multi-LED ??? ?????????? ?????? ?? ????????? ?? ??????, ?????????????? ?????? ? ?????????? ?????? d 410
- 5 ?????????????? ??????????, ????????????? ? ?????? ?????? ????????????? ??????

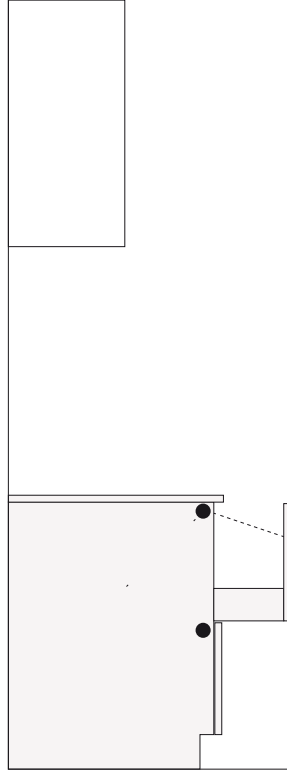
???????????

Illuminazione interna per basi

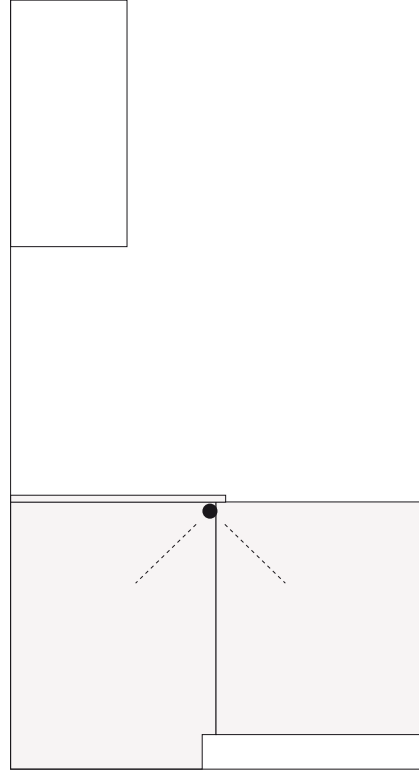
1



2



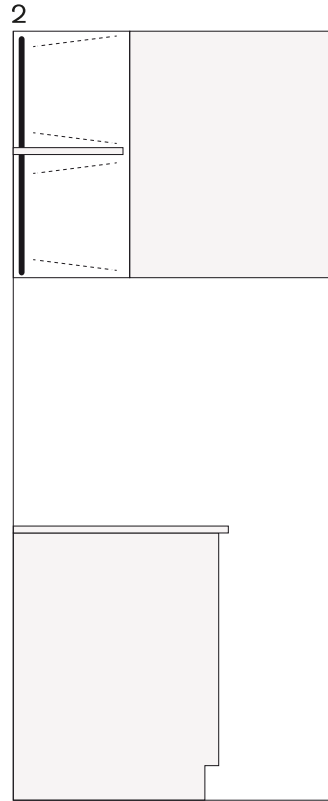
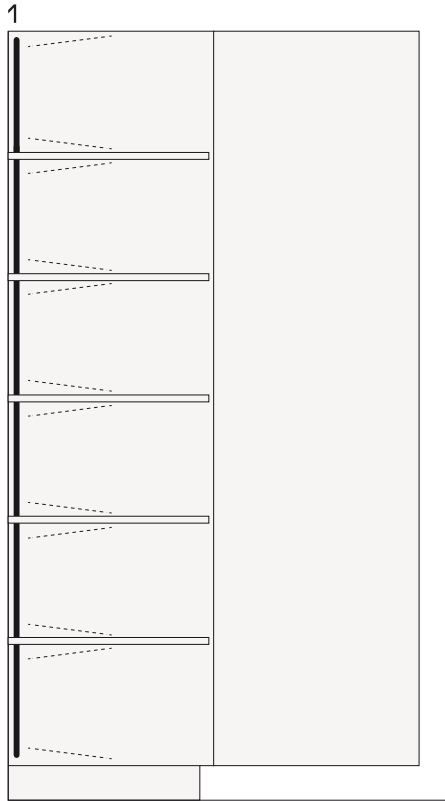
3



- 1 ????? ? ?????????????? ?????????????? Kiton
- 2 ?????????????? ?????????????????????? ??? Kiton
- 3 ?????????? ????? ? ?????????????? ?????????????? Kiton

???????? ? ????????? ??????

Apparecchi per interni per colonne e sospensioni

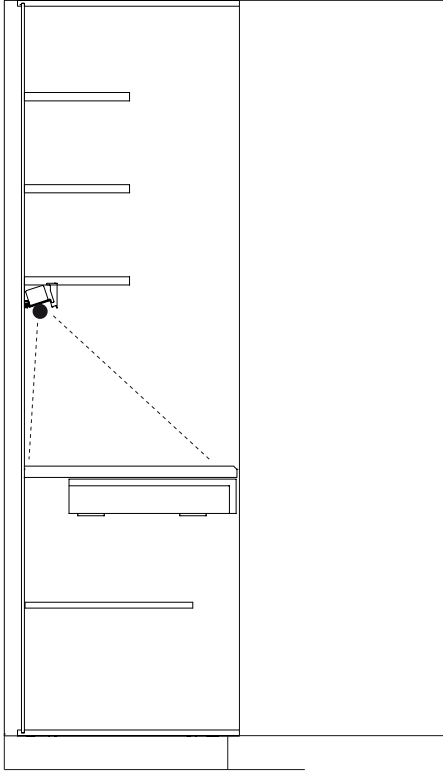


1 ?????? ? ?????????????? ?????????????? ??????????????, h ?? 1320 ?? 2280
2 ?????????? ?????? ? ?????????????? ?????????????? ??????????????, h ?? 360 ?? 1200

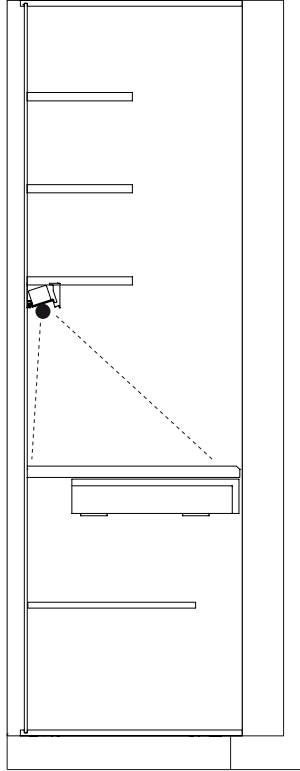
???????????????? ????????

Illuminazione interna per colonne attrezzate

1



2



1 ??????? ? ????? ?????????? ? 900, 1200
2 ??????? ??????? ? ??????? ? ?????????? ??????, 1380 ?.