



????????

????????

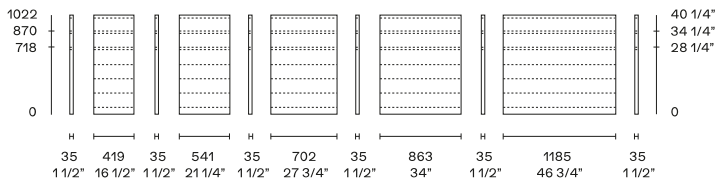
????????

????????

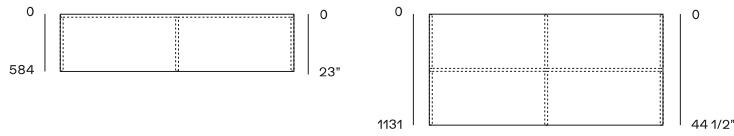
????????-????????

??????

???? ? ???? ?

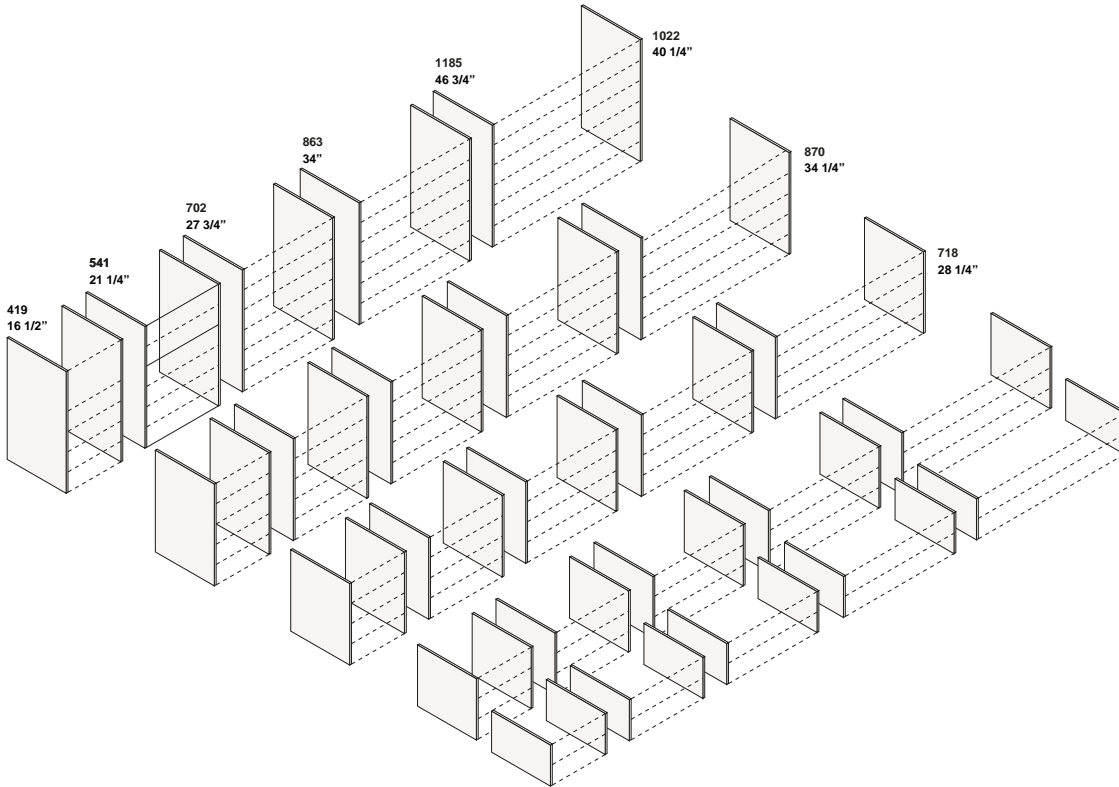


??????

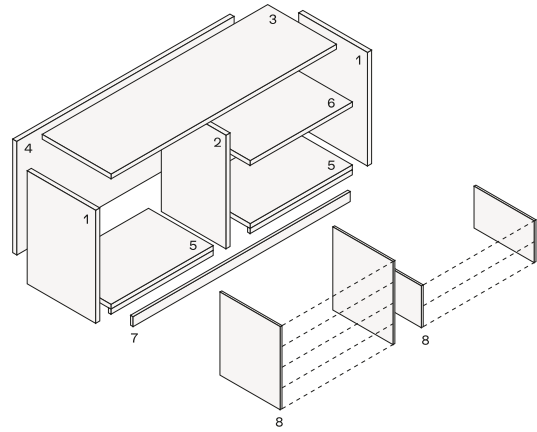
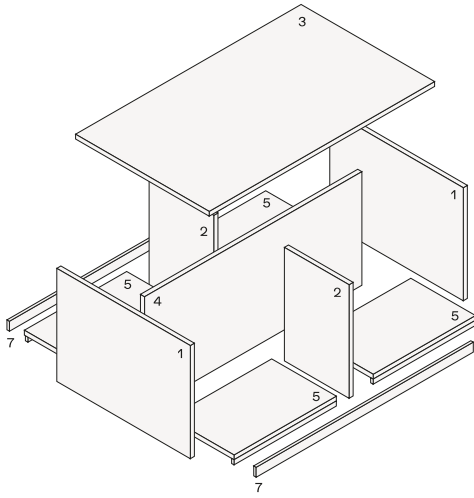


???????????

????????????? ?? ???????

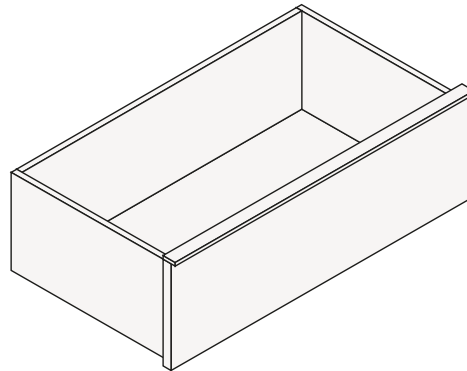
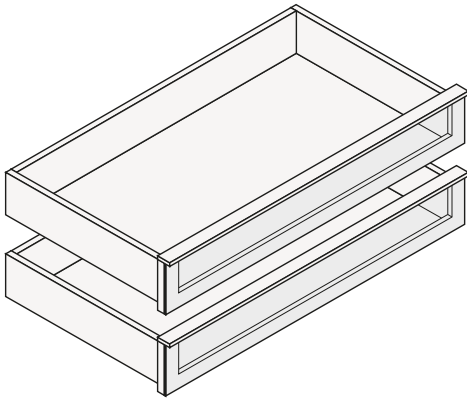
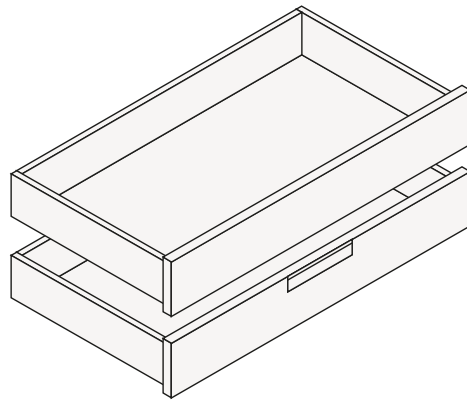
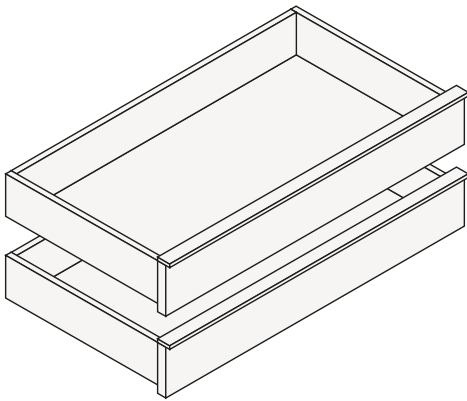


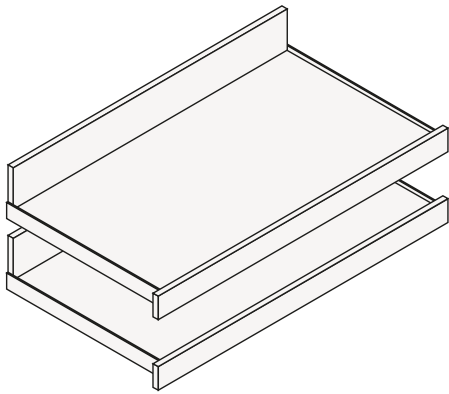
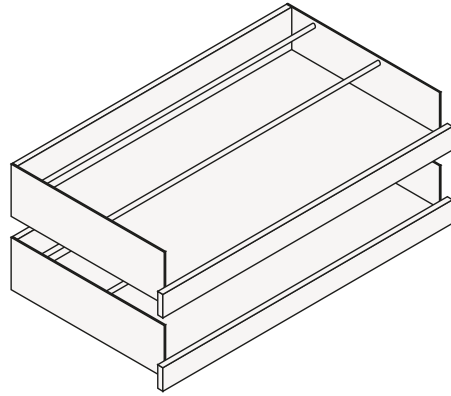
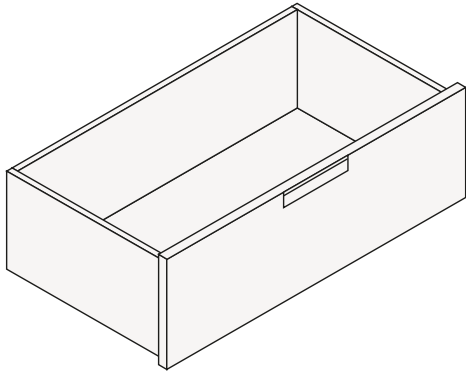
?????????



- 1 ??????? ?????? ????????? 35 ??
- 2 ?????????? ??????? ????????? 35 ??
- 3 ?????? ?? ?????????, ????????????? ?????? 2912 ??, ?? ?????????????, ?????????????? ?????? 2760 ??
- 4 ????????? ??????? 35 ??, ?????????????? ?????? 2840 ??
- 5 ?????
- 6 ??????
- 7 ?????????????????? ??????, ?????????????????? ?????? 2840 ??
- 8 ????????? ?? ??????? ?? ???????

**????? ? ??????????/?????????**





---

???????? ??????????

## Nobilitato



Nobilitato

---

???????? ??????? ????????????

## Nobilitato



Nobilitato

## Tecnocover



Tecnocover

---

??????? ??????? ???????

## Nobilitato



Nobilitato

## Vetro

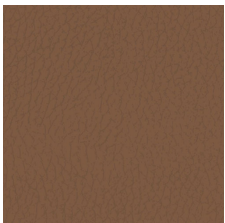


Vetro riflettente

---

???????? ??? ???????

## Tecnocover



Tecnocover

---

???????? ????? ? ???

## Laccato



Laccato opaco