



????????

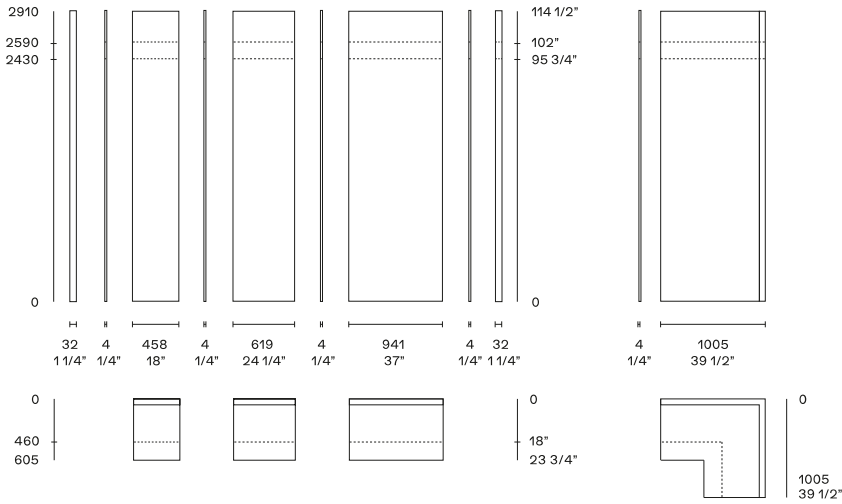
??????????

????????????

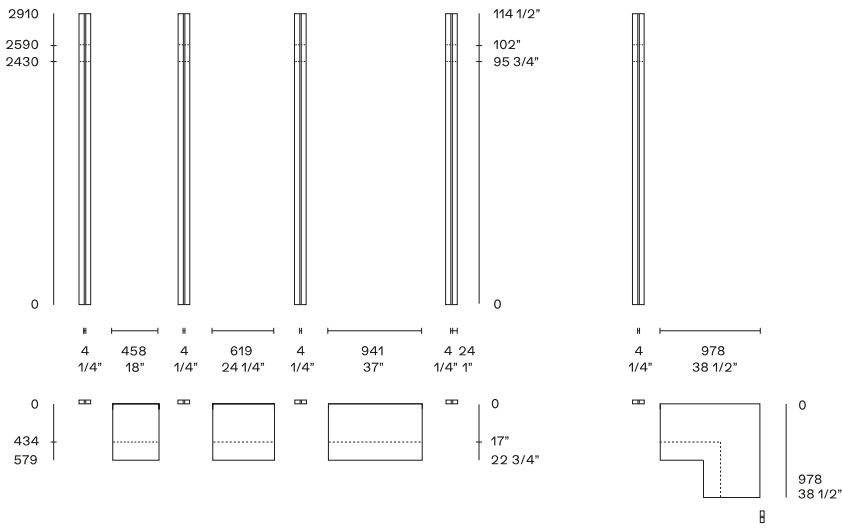
??????????

?????? ?? ?????????-???????????? ????? ? ????????? ?????????

???????



????? ?????????? ?????? ???????, ?????????? 32 ?? ? ?????? ??????? ??????? ?????????????? ??????????? ?????????? ??????????, 4 ?? ??? ??????? ??????? ? 32 ??
??? ?????????????? ?????????? ??????????



????? ?????????? ?????? ???????, ?????????? ? ?????? ??????? ?????? 24 ?? ?????????????? ??????????? ?????????? ??????????, 4 ?? ??? ??????? ??????? ? 24 ??
??? ?????????????? ?????????? ??????????



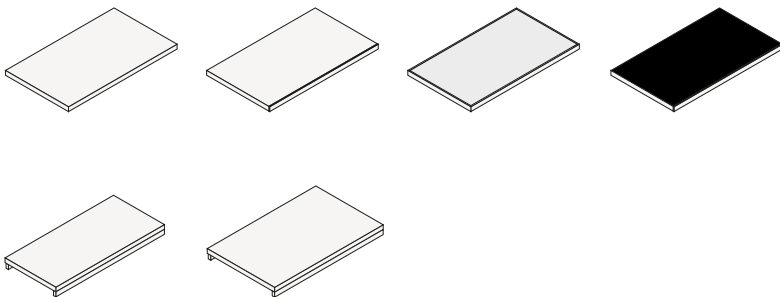
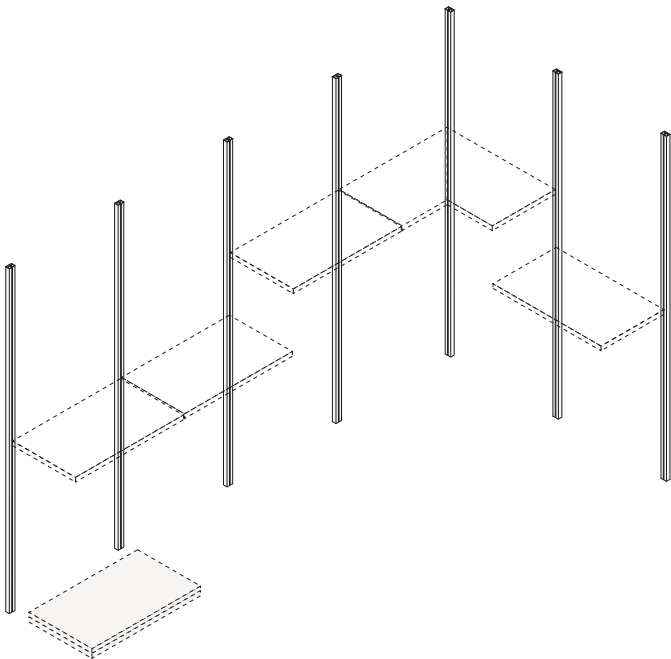
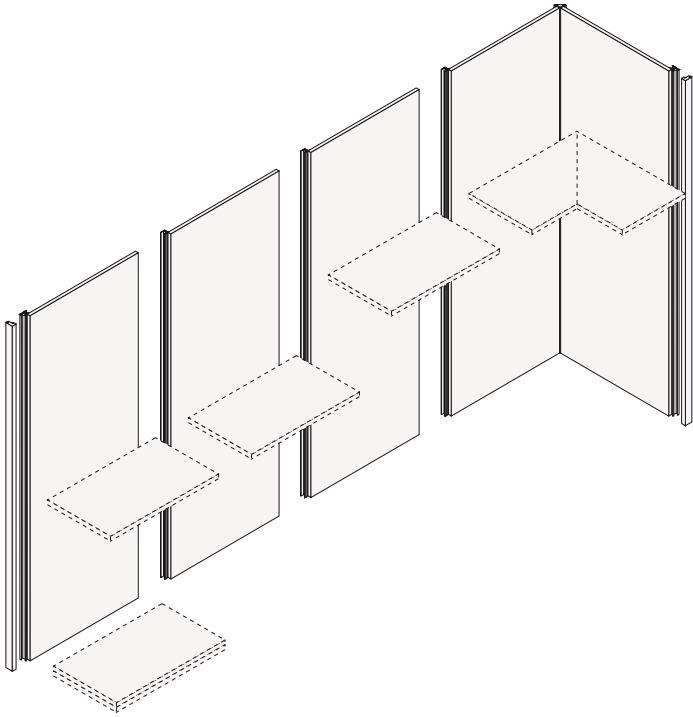
?????????

???????????





???????? ?????? ?????? ?????????? ?????????? ? ??????????? ??????????. ?????? ?????????? ? ?????? ? ?????????????? ?????????????, ??????????????????
?????????. ?????????? ?? ?????????? ?????????? ? ?????????? ?????????? ?????? ?????????? ??? ??????????????.



?????? ??????????



?????? ?????????? ????? ?????????? ??? ????????????, ??????? 37 ??.

?????? ?????????? ????? ?????????? ??? ????????????, ??????? 72 ??.



????????????? ?????????? ?????????????? ?????????????????? ?????????????????? ?????????? ??????? ??????? ??????? ? ??????? ?????????????????? ???????.



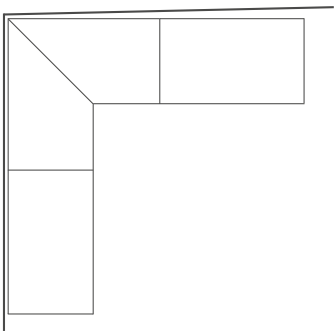
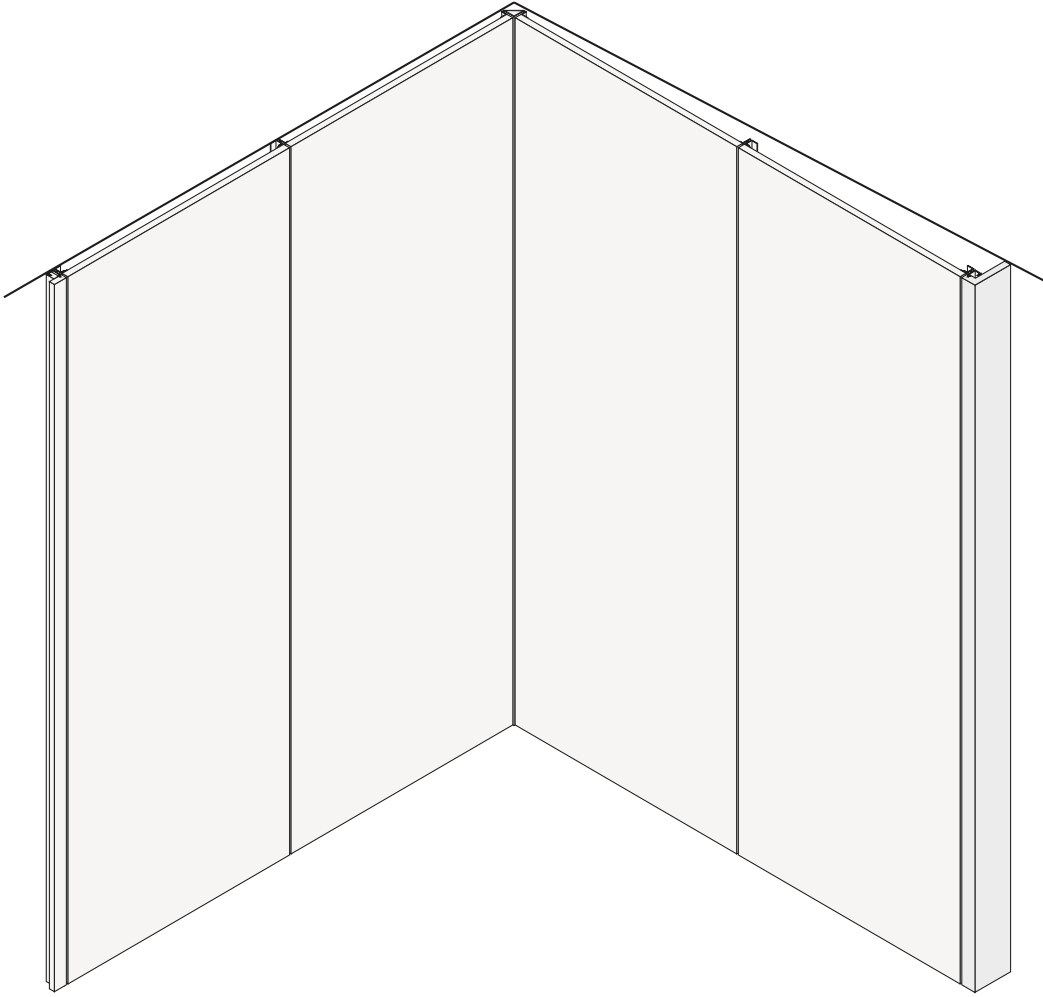
??? ??????????? ? ??????? ??????????. ??????? ??????????? ????????? ? ?????? ??????? ????????? ? ????????????????? ???????????????.



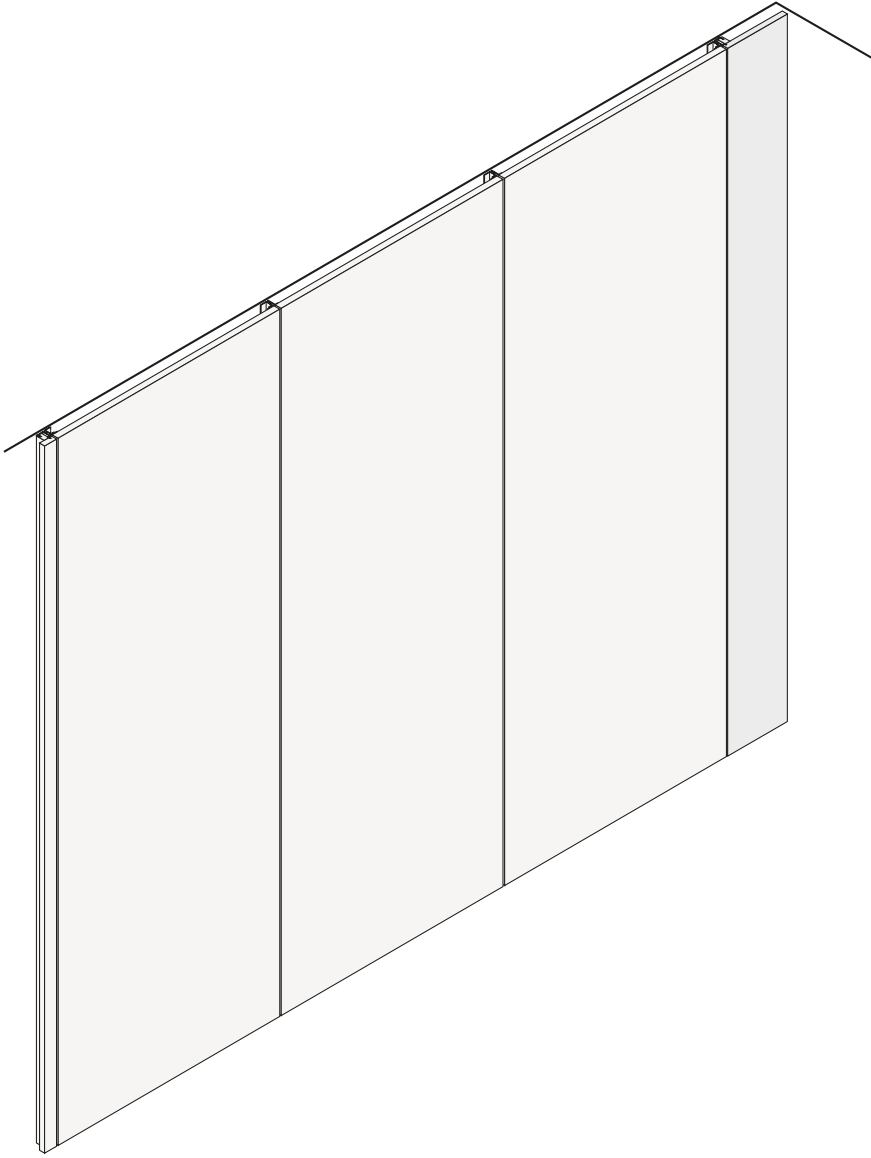
??? ?????????????? ? ????????? ??????????. ??????? ??????? ??????????????
?????????? ?? ?????????????????? ??????, 7 ?????? ?????????, ??????????????????
?????? ? ??????????????? ?????????? ?????????? skin ??? ???????????????
????????????? 2 ???????.

??? ??????????????? ??? ??????? ??????. ????????? ? ????????? ?????????? ??????
?????????? ??? ??????????????? ??? ?????????????? ? ??????, ? ??????????? ?? ??????????
??? ?????????????? ?????????????????.

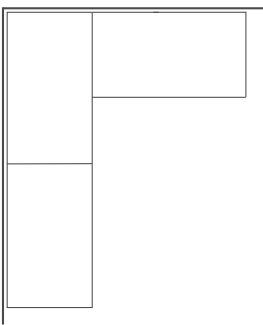
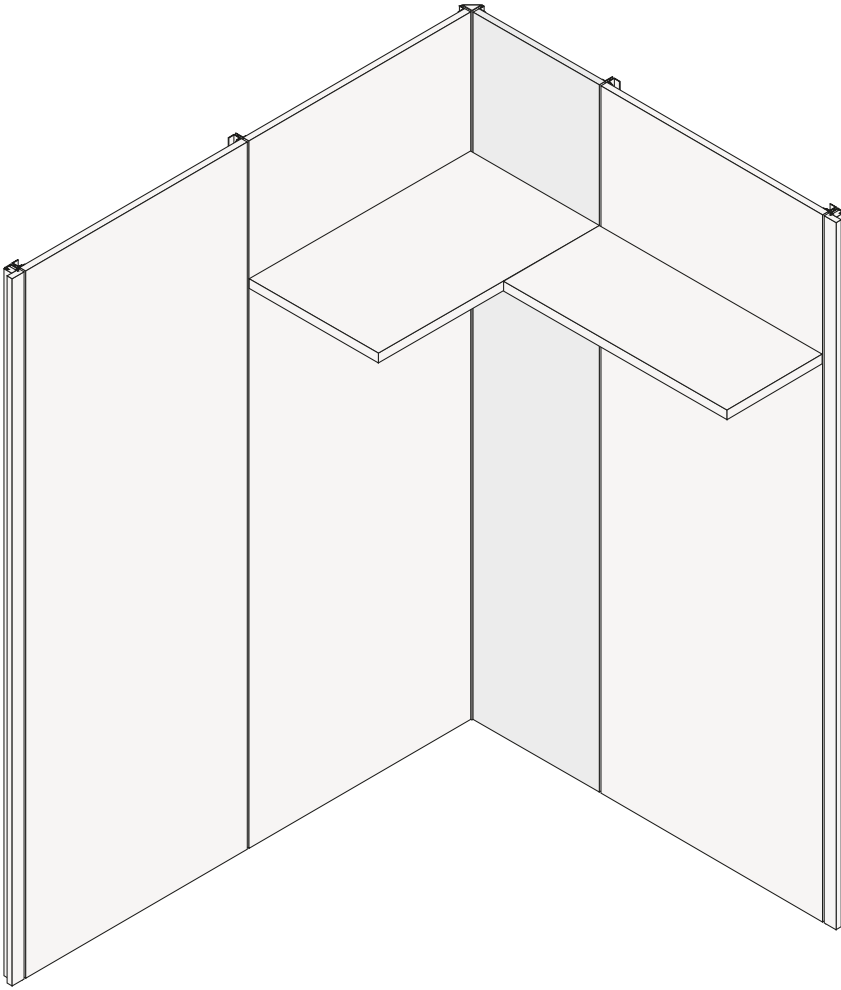
?????????????? ??????????



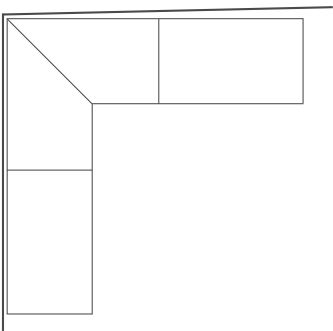
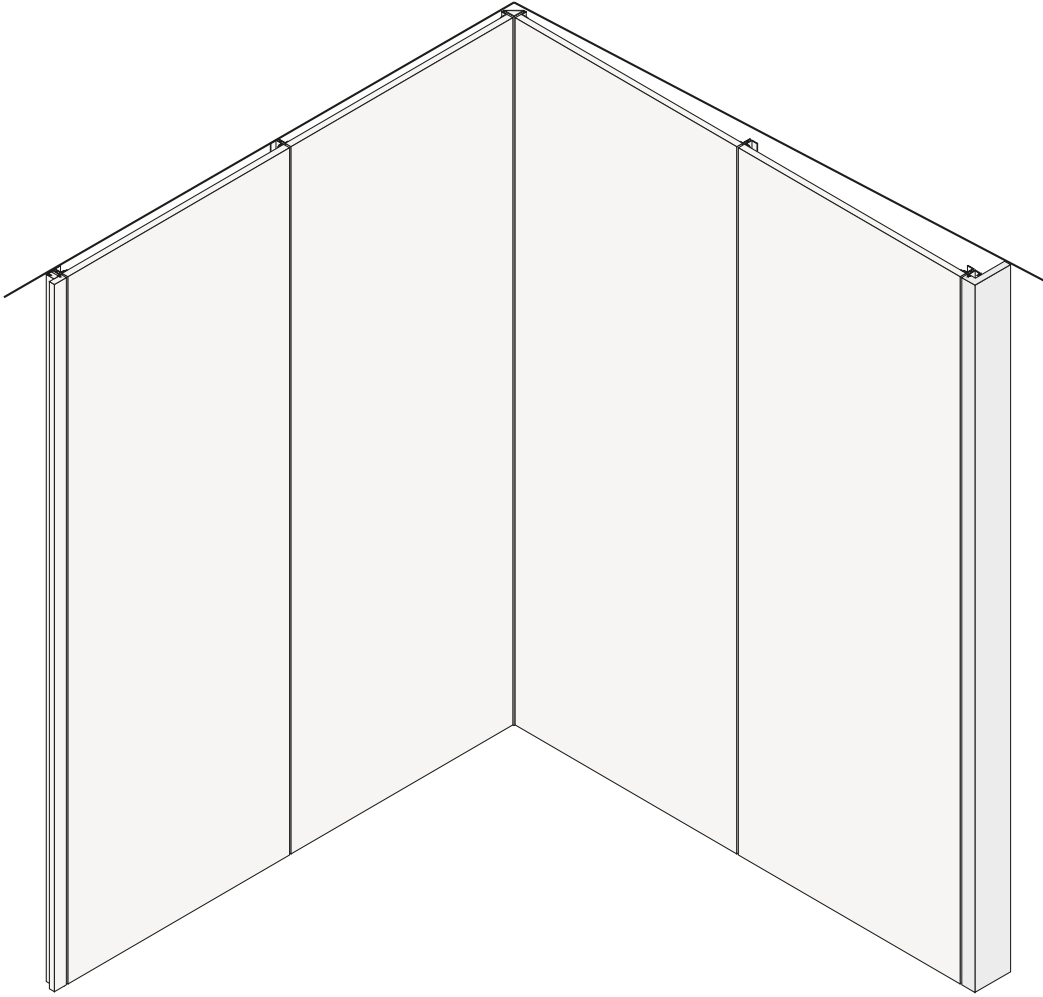
?????????????? ?????????? ?? ?????????? ??????? ?? ????????? ? ?????????? ?? ??????????. ??????? ?????? ?????? ??????????? ?? ??????? ? ??????????????? ???
????????? ??????????????? ??????. ??????? ??????????????? ????? ?? ??????????????? ? ?????????????? ? ?????????? ?????????? ?? ?????????.



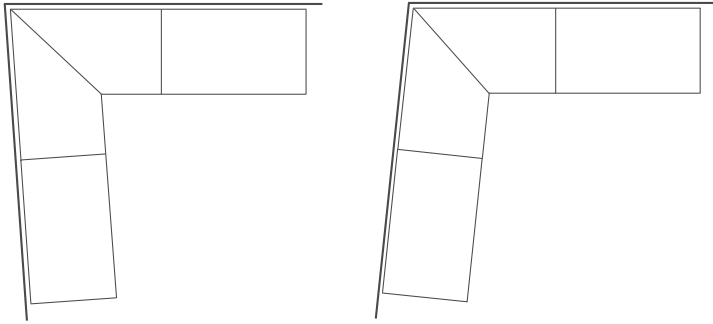
????? ??????? ??????? ????????????? ????????????????? ?????? ??????????? ??????????? ??????????. ?????? ?????? 300 ?? ? ?????????????? ??????????? ?????????
?? 60 ??.



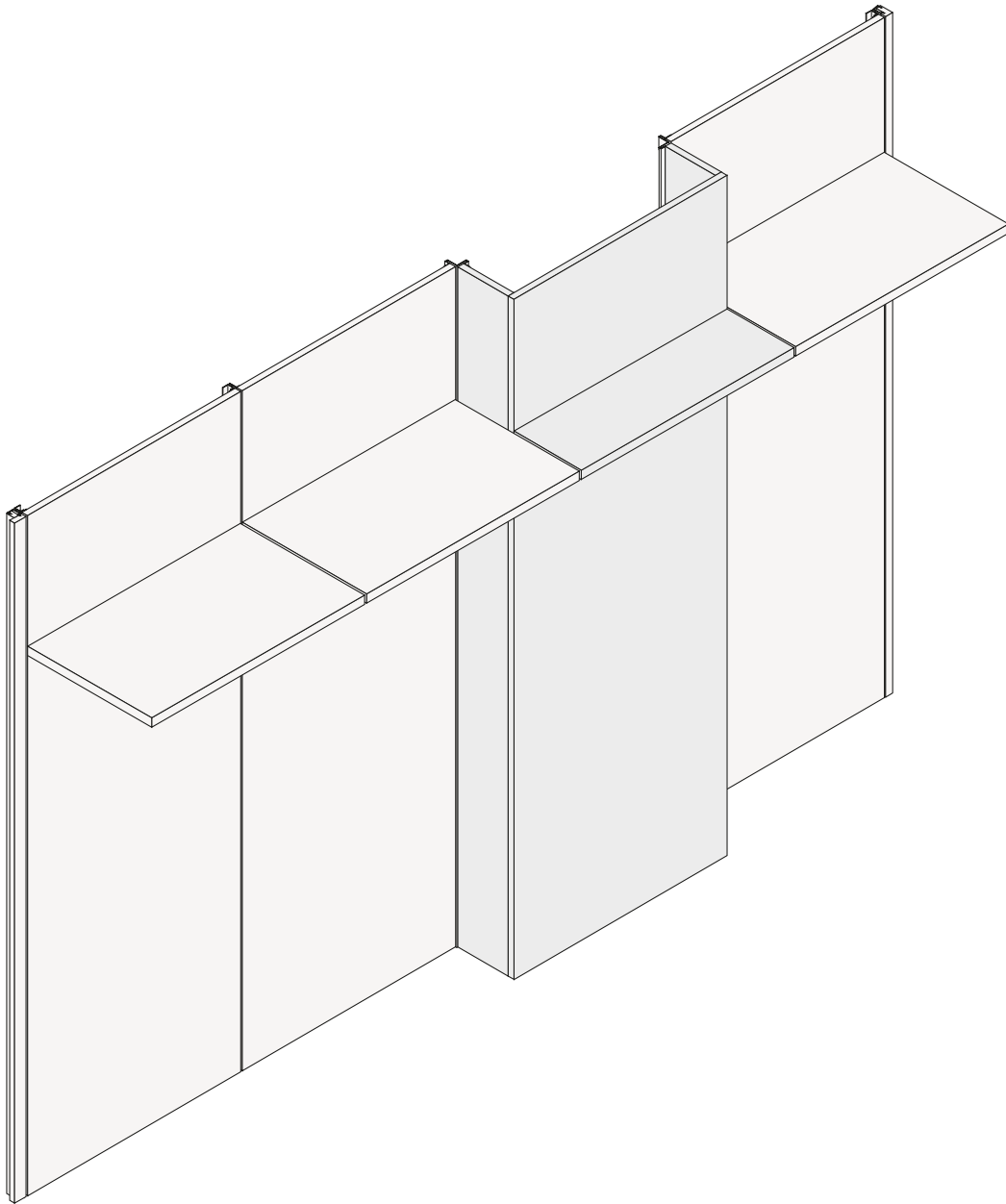
???????? UbiK ? ?????????? ????????? ? ?????????? ?????????? ?????????????????? ?????????????? ?????????? ?????????? ?????????????? ? ??????????
?????????????????. ??? ?????????? ? ?????????? ?????????? ?????????????? ?????????? ?????????? ?????????? ?????????????????? ?????????? (545 ??? 400
??).



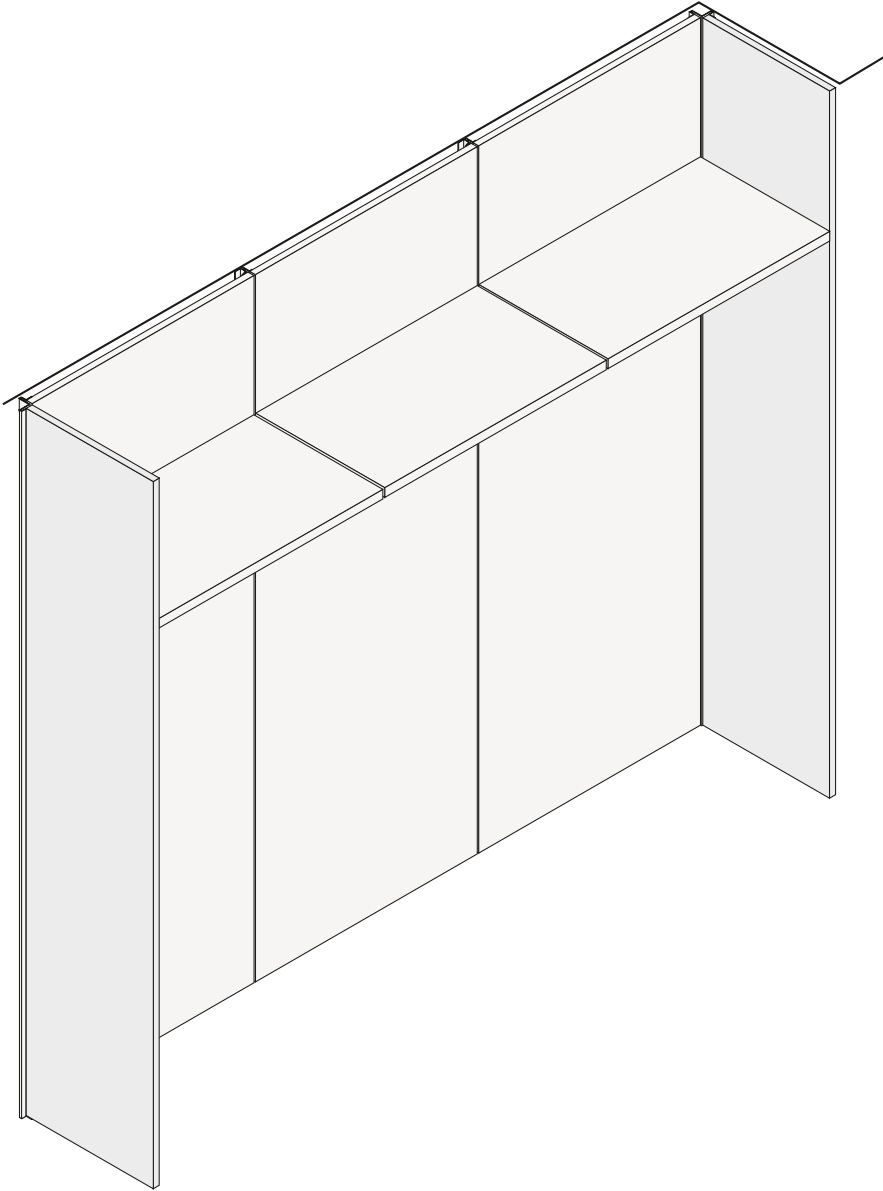
?????????? ????? ?? ?????? ????????? ????????? ????????? ?? 52 ?? 300 ?? ? ?????????? 150 ??, ? ?????????????? ??????????? ?? 60 ??, ???
????????????????? ??? ?????? ??? ?????? 90° (??? ?????????????? ? ??????????). ??????? ????????? ?????? ????? ?????????????????? ????????? (????? ??????????????)
? ?????????? ??? ?????????.



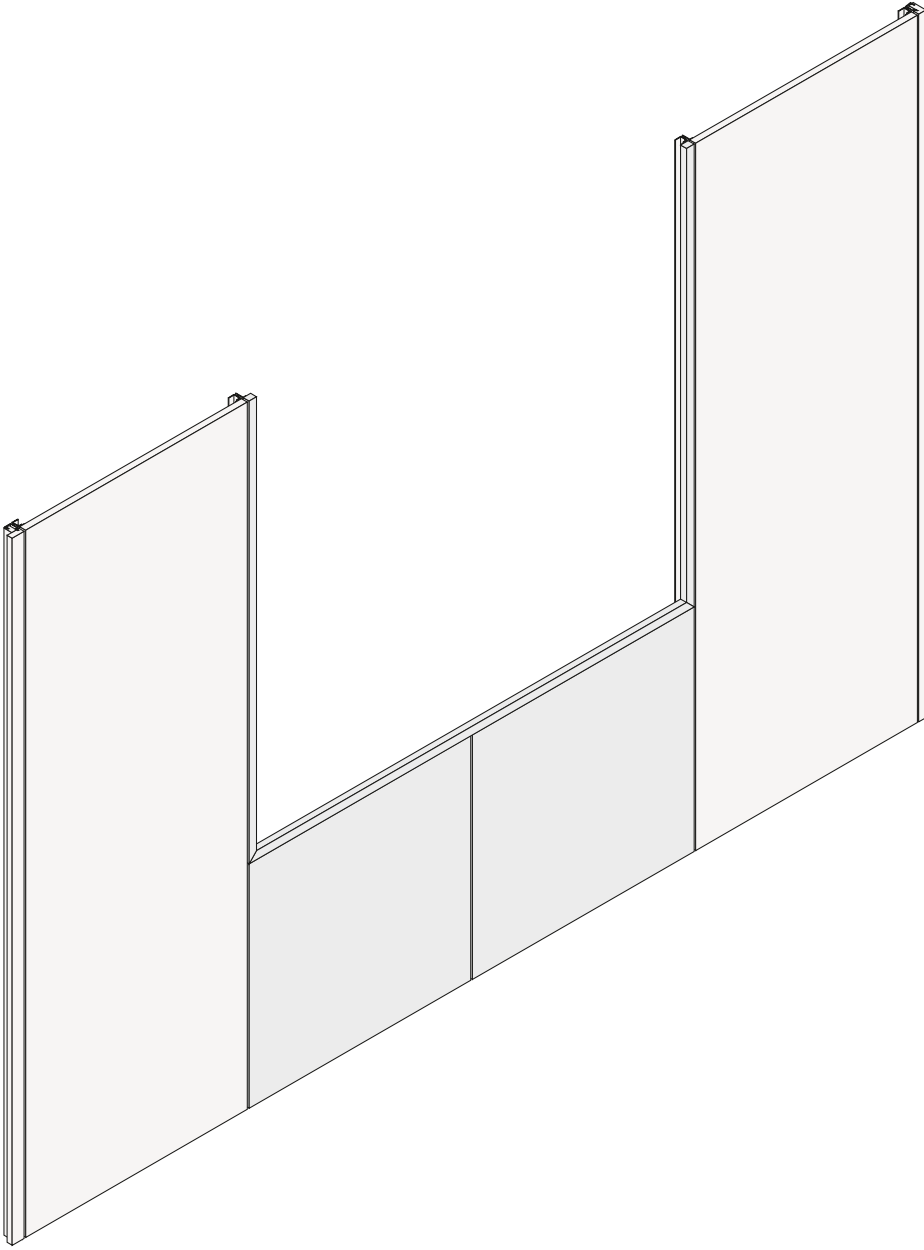
?????? ?? ?????????????? ?????: ??????????? ??? 85°, ?????????????? ??? 100° (?? ?????????????? ? ?????????? ?? ?????????? ??????????). ??
???????????????? ????? ????????????????? ????? ? ?????????? ????????????? ??????????



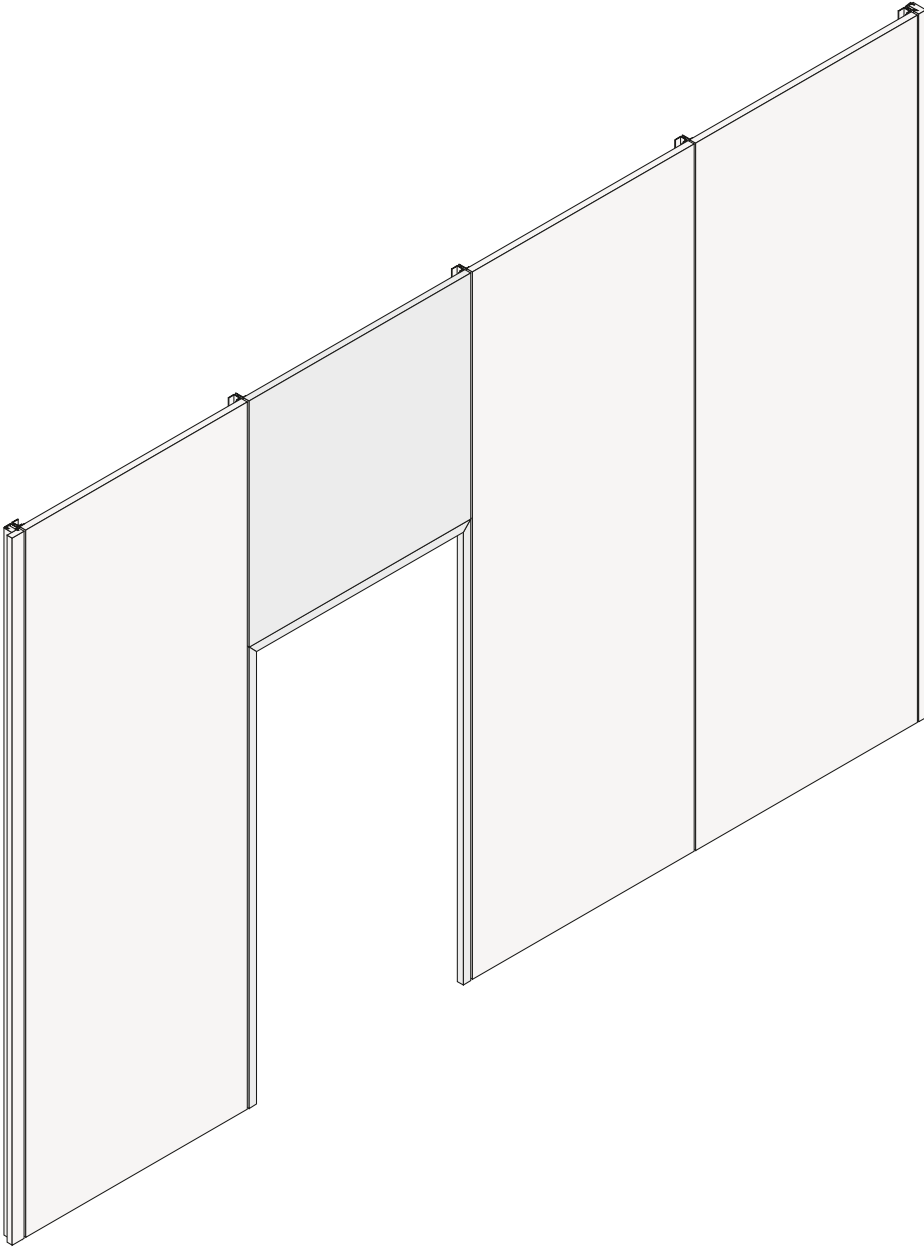
?????? ??????? ?? ??????? ??????? (???? ?? ??? ? ?????????? ??????????), ?????? ?????????????? ??? ? ? ?????????????? ? ?????????? ? ???????
????????? ?? ???????.



????? ?????????? ?????????? ?? ?????? ??????????????. ??????? ?????????????? ????? ?? ??????????????? ? ??????????? ? ????????? ?????????? ?? ???????.

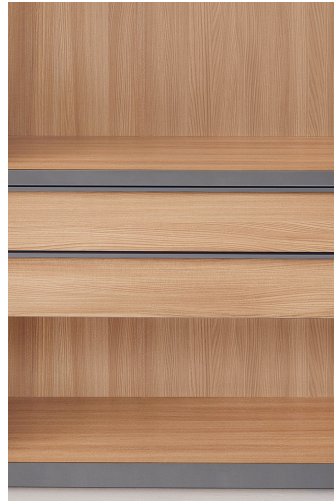
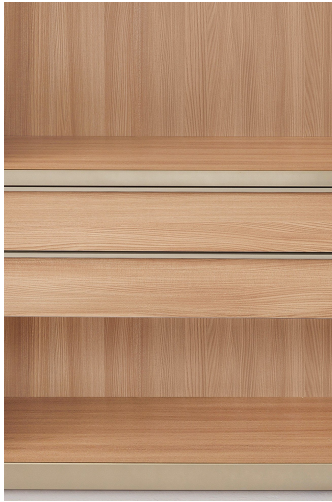


????? ?????????? ?????????? ? ?????????????? ?????????? ?????????????????? ???????, ??????? ? ? ????????? ??????????.



????? ?????????? ?????????? ? ?????????????? ?????????? ?????????????????? ??????? ? ???????, ?????????? ?????? ??? ?????????? ? ?????????? ???????
????????? ??? ?????????????? ?????????????????? ??????.

????????? ????????????



?????: ?????????????? ????? ??
?????????????: ??????????????
????? ??
Tecnocover: 05 ?????, 06 ??????
????
???????????????? ??????: ??????????
????????

?????: ????????????????? ????? ??
?????????????: ?????????????????
????? ??
Tecnocover: 05 ?????, 06 ??????
????
???????????????? ??????: ?????????
????????



????? ? ??????????????:
???????????????? ????? ??
?????: ?????? ?????
Tecnocover: 05 ?????, 06 ??????
????
???????????????? ??????: ??????????
????????

????? ? ??????????????: ?????????
????????
?????: ????????????????? ????? ??
Tecnocover: 05 ?????, 06 ??????
????
???????????????? ??????: ??????????
????????



?????: ?????? ??????
?????????????: ?????? ??????
Tecnocover: 05 ?????, 06 ?????
????
????????????? ??????: ??????????
???????



????? ? ??????????????:
????????????????? ????? ??
?????: ?????????????????? ?????
????????
Tecnocover: 01 ?????????
????????????????? ??????: ?????????
?????????

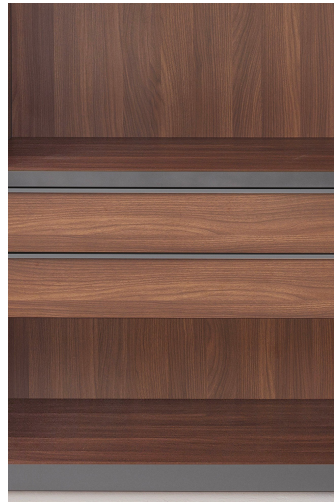
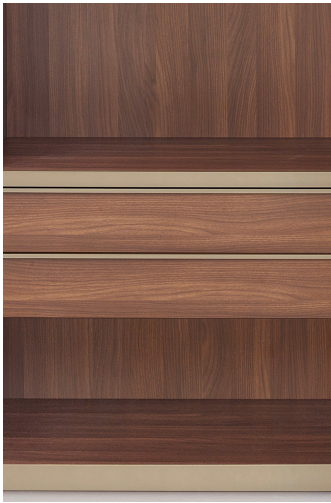


?????? ? ??????????????:
????????????????? ????? ??
?????: ?????????? ?????
Tecnocover: 01 ?????????
????????????????? ??????: ?????????
?????????



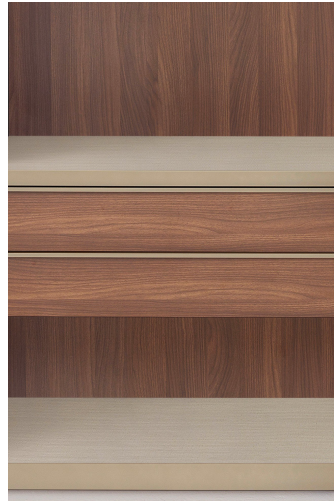
????? ? ??????????
?????????????? ???? ????
????? ?????? ??????
Tecnocover: 01 ??????
????????????? ??????: ??????
???????

?????: ?????? ????
?????????????: ?????? ????
Tecnocover: 01 ??????
????????????? ??????: ??????
???????



?????: ?????????????? ????
?????? ????
?????????????: ??????????????
????? ?????? ????
Tecnocover: 05 ?????, 06 ?????
????
????????????? ??????: ?????????
???????

?????: ?????????????? ????
?????? ????
?????????????: ??????????????
????? ?????? ????
Tecnocover: 01 ??????
????????????? ??????: ??????
???????

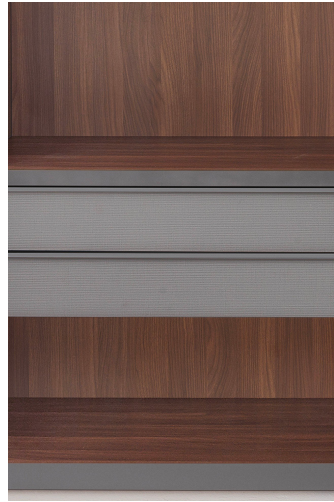
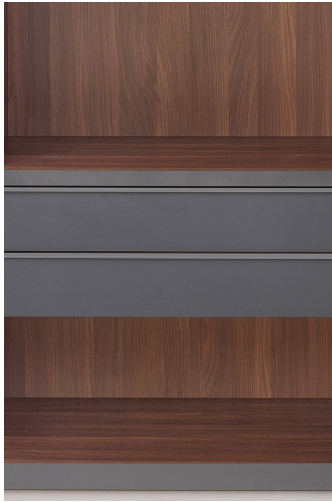


????? ? ??????????:
???????????????? ???? ?????
???

????? ? ??????????: ??????
?????
?????: ?????????????? ????
?????? ????
Technocover: 05 ?????, 06 ?????
???



?????: ??????? ????
?????????????: ??????? ?????
Technocover: 05 ?????, 06 ?????
???



????? ? ??????????:
???????????????? ???? ??????
????
?????: ?????????????? ????
??????
Tecnocover: 01 ???????
???????????????? ?????: ???????
???????

????? ? ??????????????:
???????????????? ???? ??????
????
?????: ????????? ????
Tecnocover: 01 ???????
???????????????? ?????: ???????
???????



????? ? ??????????????:
???????????????? ???? ??????
?????: ?????? ??????
Tecnocover: 01 ???????
???????????????? ?????: ???????
???????

?????: ????????? ????
?????????????: ????????? ????
Tecnocover: 01 ???????
???????????????? ?????: ???????
???????



?????: ?????????????? ????
????????? ??
?????????????: ??????????????
????? ?????????? ??
Tecnocover: 05 ?????, 01 ???????
????????????? ?????: ??????
???????

????? ? ??????????????:
????????????????? ???? ????
??
?????: ????????????????? ????
??????
Tecnocover: 05 ?????, 01 ???????
????????????? ?????: ??????
???????



????? ? ??????????????:
????????????????? ???? ????
??
?????: ?????? ??????
Tecnocover: 05 ?????, 01 ???????
????????????? ?????: ??????
???????

????? ? ??????????????:
????????????????? ???? ????
??
?????: ?????? ??????
Tecnocover: 05 ?????, 01 ???????
????????????? ?????: ???????
???????



?????: ?????? ??????
?????????????: ?????? ??????
Tecnocover: 05 ?????, 01 ???????
????????????? ??????: ?????????
???????



????? ? ??????????????
????????????????? ?????? ??????????
???

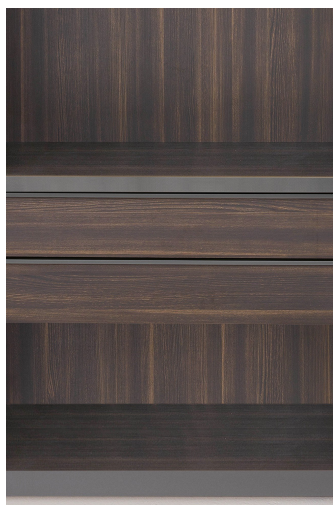
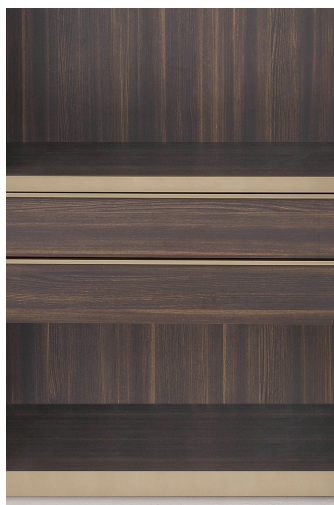


?????: ???????? ??????
?????????????: ???????? ??????
Tecnocover: 05 ?????, 01 ???????
????????????? ??????: ???????
???????



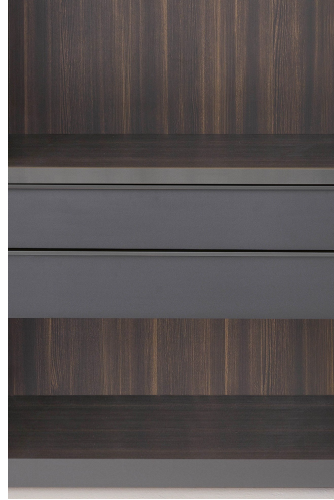
?????: ?????????????? ?????
????????? ??
?????????????: ??????????????
????? ?????????? ??
Tecnocover: 05 ?????, 01 ??????
????????????? ??????: ??????????
????????

????? ? ??????????????: ?????????
????????
?????: ?????????????? ?????
????????? ??
Tecnocover: 05 ?????, 01 ??????
????????????? ??????: ??????????
????????



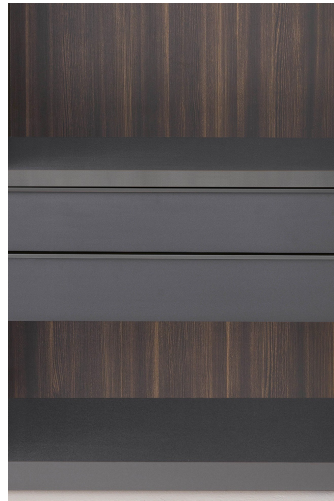
?????: ?????????????? ????? ??
?????????
?????????????: ??????????????
????? ?? ??????????
Tecnocover: 06 ?????, 02
?????-?????????
????????????? ??????: ??????????
????????

?????: ?????????????? ????? ??
?????????
?????????????: ??????????????
????? ?? ??????????
Tecnocover: 06 ?????, 01
?????????
????????????? ??????: ??????????
????????



????? ? ??????????
?????????????? ???? ??
?????????
?????: ?????? ??????
Tecnocover: 06 ?????? ????, 01
?????????
???????????????? ??????: ???????
????????

????? ? ??????????
???????????????? ???? ??
?????????
?????: ????????????????? ????
????????
Tecnocover: 06 ?????? ????, 01
?????????
???????????????? ??????: ???????
????????

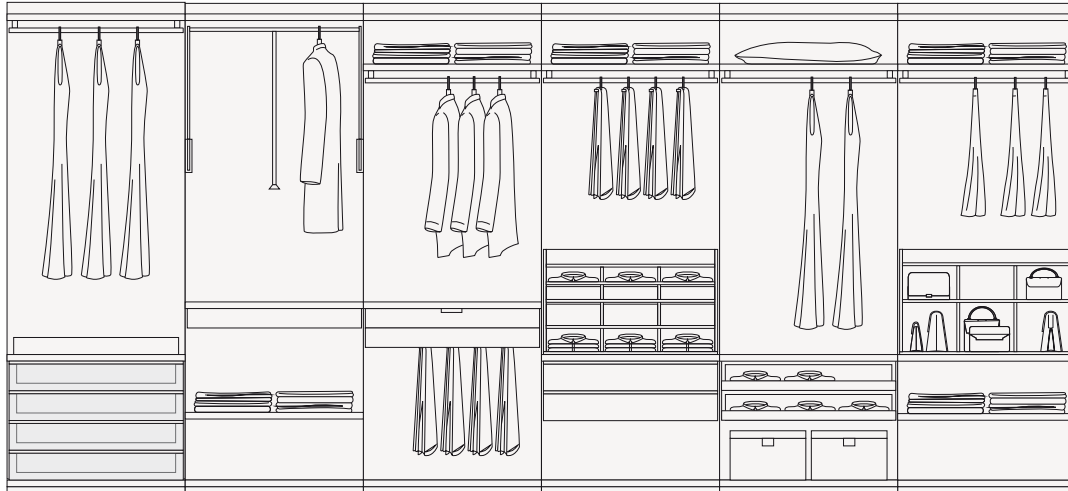


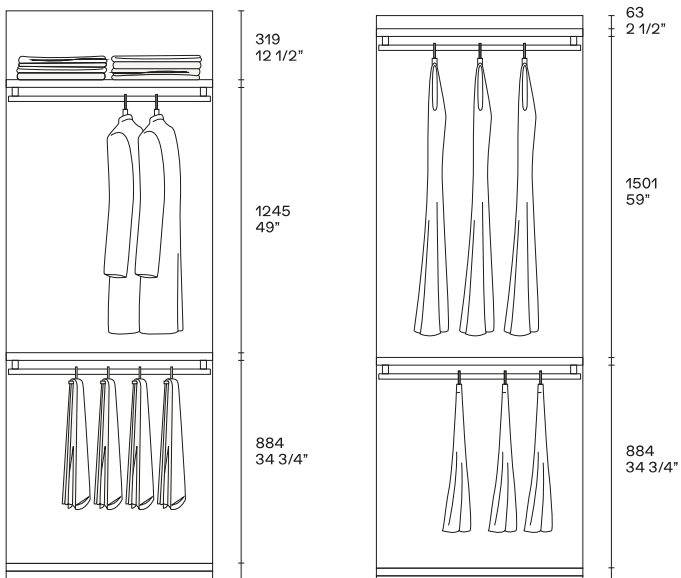
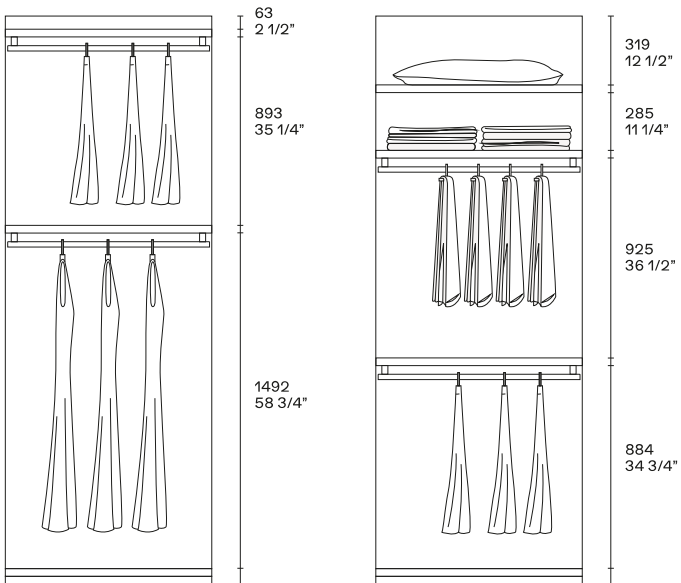
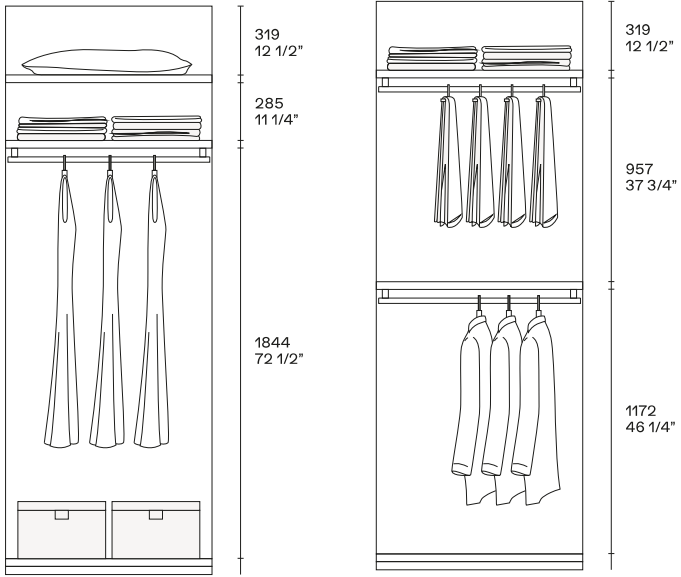
?????: ??????? ????
?????????????: ??????? ????
Tecnocover: 06 ?????? ????, 01
?????????
???????????????? ??????: ???????
????????

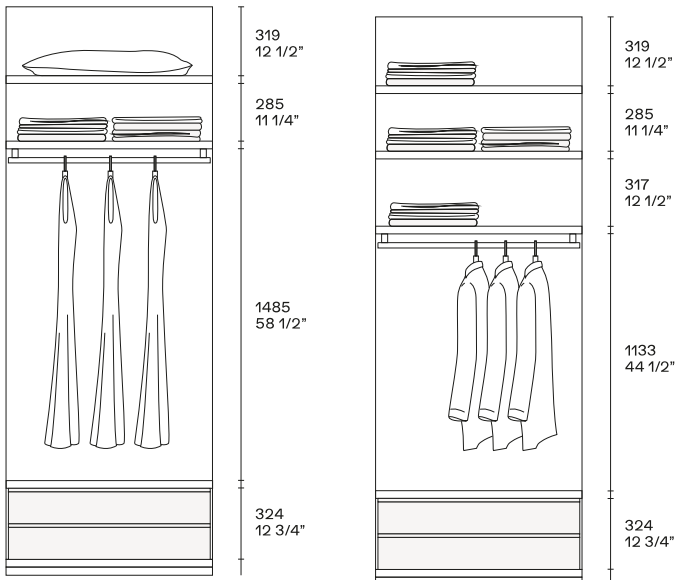
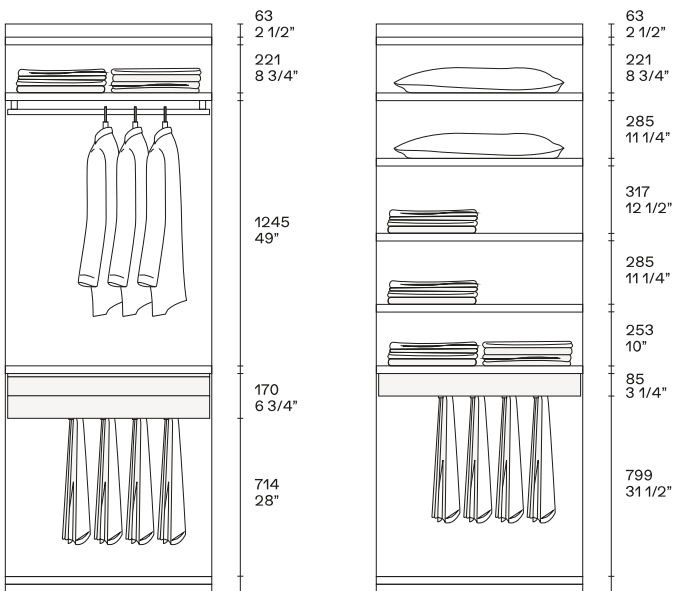
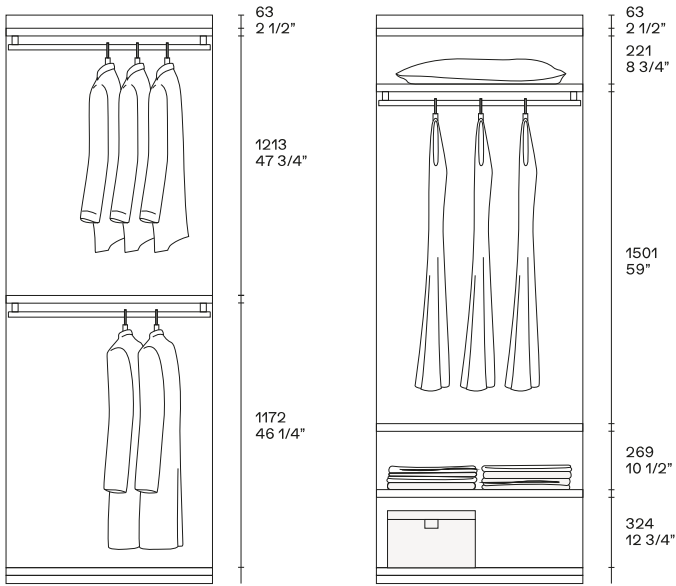
?????: ????????????????? ????
????????
?????????????: ??????????????
????? ???????
Tecnocover: 06 ?????? ????, 01
?????????
???????????????? ??????: ???????
????????

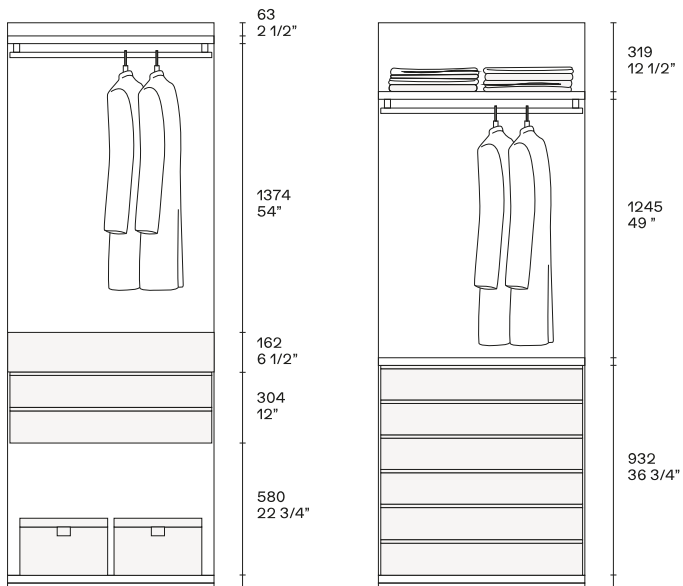
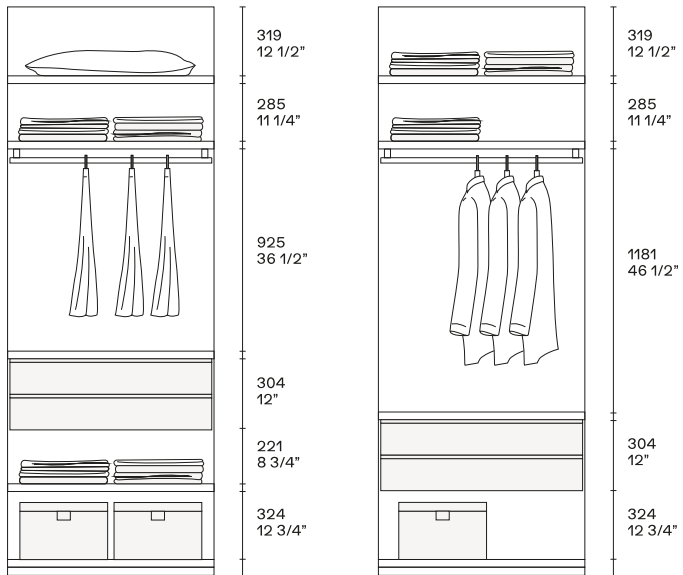
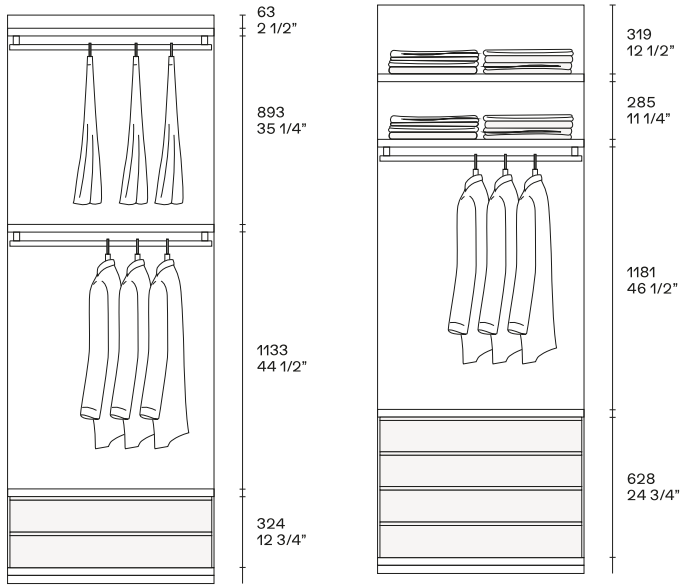
?????????????

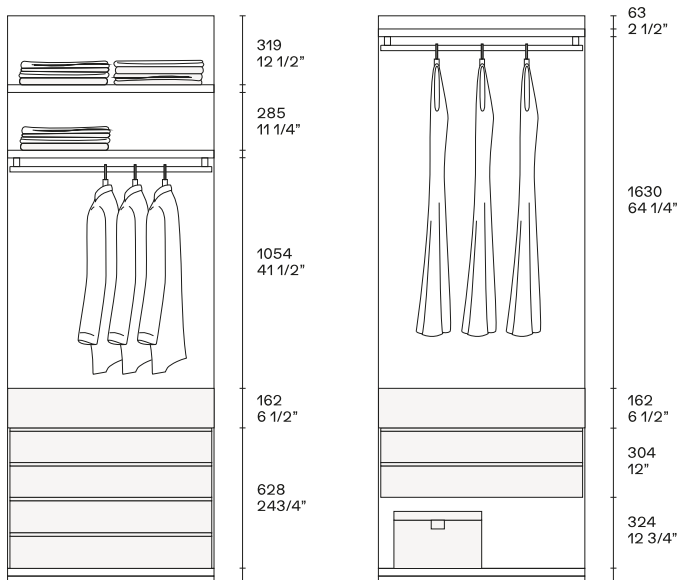
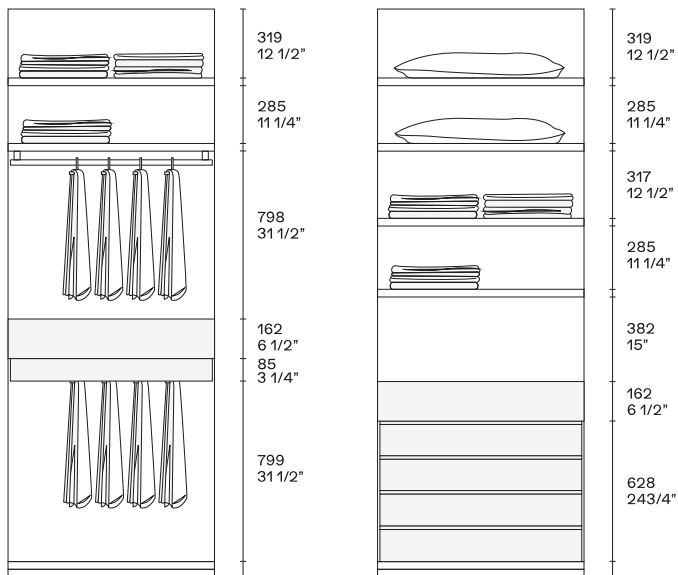
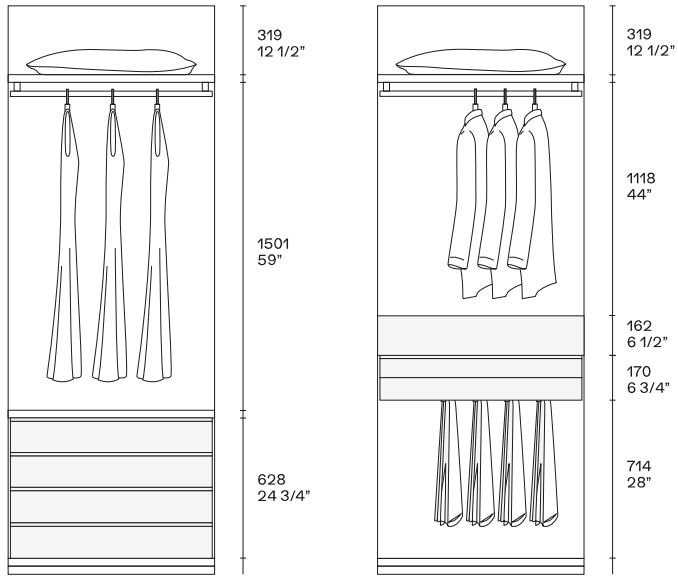
????????????? ??????????

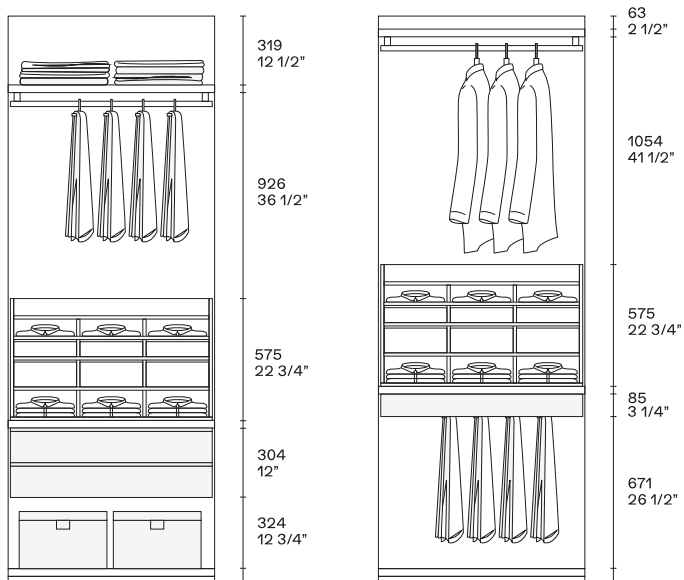
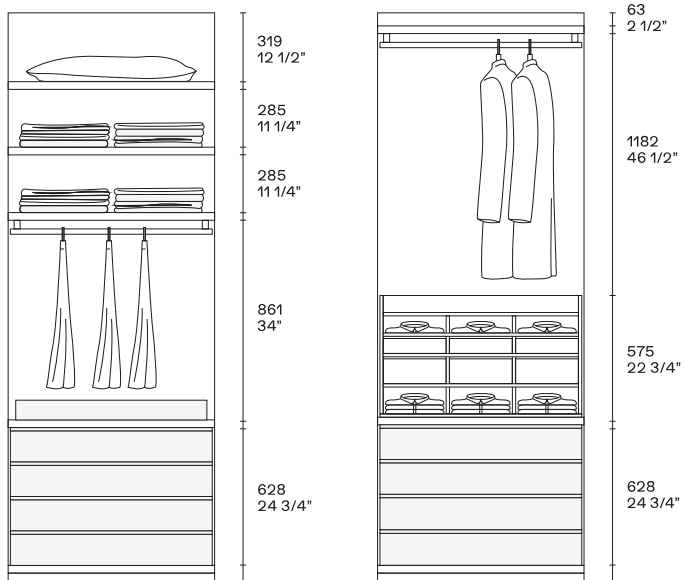
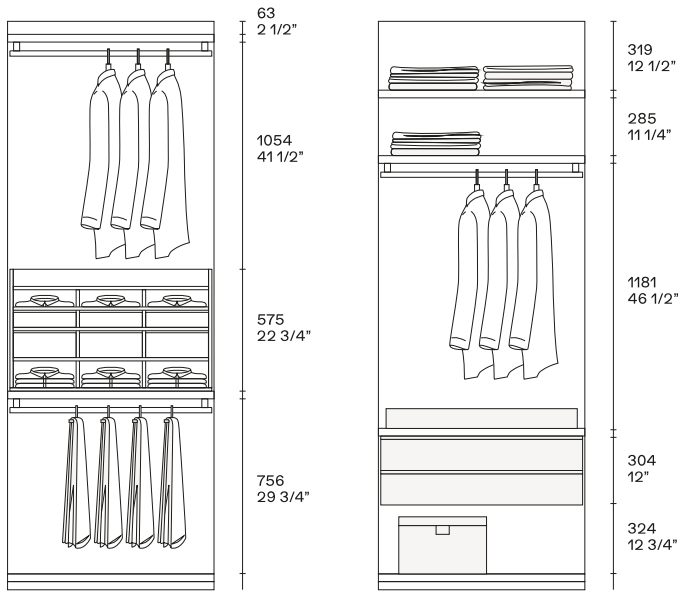


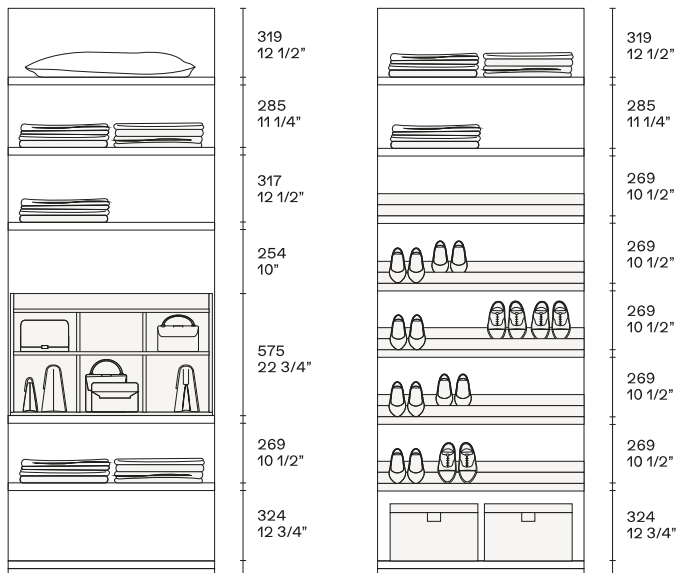
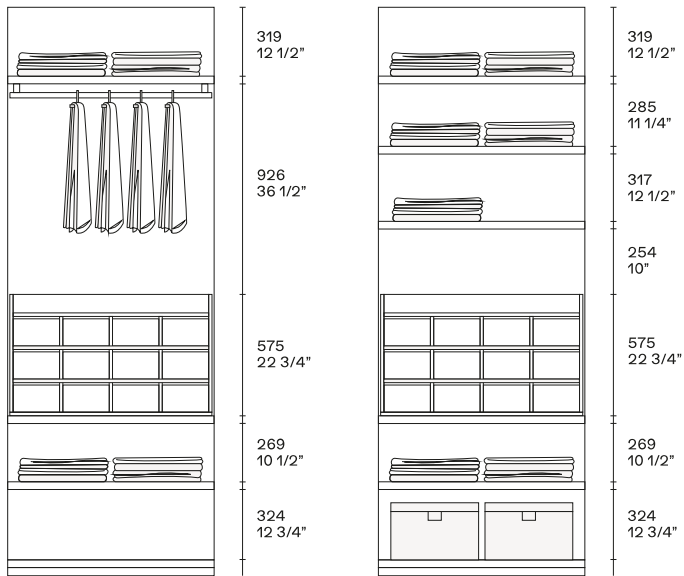
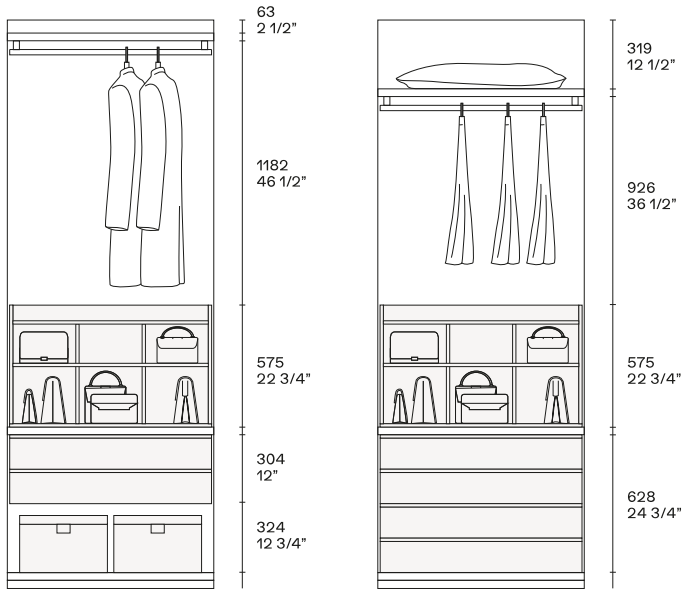












???????? ??????????????

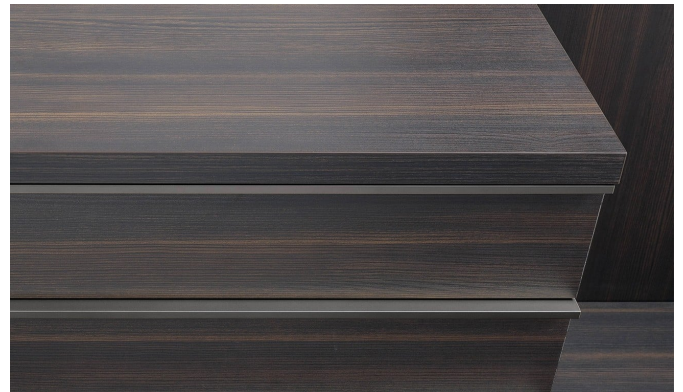


????????????????? ????? ???

????????? ??? ????? ? ??? ??? ????? ??????, ????? ? ?????????????
????????? ????????

????????????????? ????? ??????? ????

????????? ??? ????? ? ??? ??? ????? ??????, ????? ? ?????????????
????????? ????????



????????????????? ????? ?????????? ???

????????? ??? ????? ? ??? ??? ????? ??????, ????? ? ?????????????
????????? ????????

????????????????? ????? ??? ??????????

????????? ??? ????? ? ??? ??? ????? ??????, ????? ? ?????????????
????????? ????????



????????????????? ????? ?????????? ????????

????????? ??? ????? ? ??? ??? ????? ??????, ????? ? ?????????????
????????? ????????

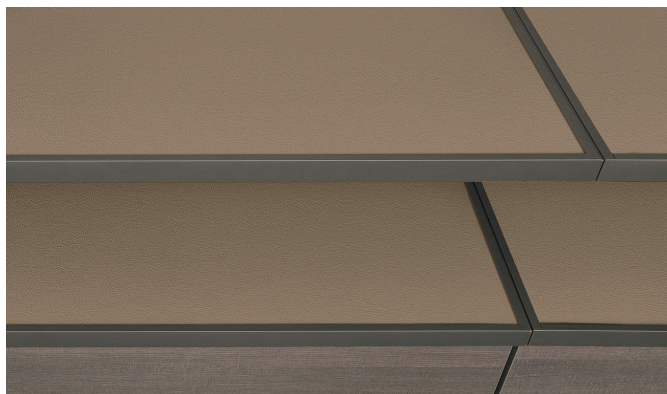
????????????????? ????? ?????????? ??????

????????? ??? ????? ? ??? ??? ????? ??????, ????? ? ?????????????
????????? ????????



????? ? ?????? ?????? ? ?????????? Tecnocover, ?????? ?? 4 ??????????.
????? ?? ?????????? ? ?????????? ?????????? ?????? ?????????? ?? ??????????????
????????? ?????? ?????? ?? ?????????????????? ?????? ?????? ??????????
????????????????? ?????????????????? ?? ?????? ?????? ?? ?????????????????? ??????
1630 ??, ?????????? 35 ??, ?????????? ?????? 400 ? 545, ?????????? ?????? ?????
545.

????? ? ?????? ?????? ? ?????????? Tecnocover 05 ?????? ??????. ??? ? ?
????????? ? ?????????? ?????????? ?????? ?????????? ?? ??????????????. ???????
????????? ?????? ?? ?????????????????? ?????? ?????? ??????????



????? ? ?????? ?????? ? ?????????? Tecnocover 06 ?????????? ??????.
????? ?? ?????????? ? ?????????? ?????????? ?????? ?????????? ?? ??????????????
????????? ?????? ?????? ?? ?????????????????? ?????? ?????? ??????????

????? ? ?????? ?????? ? ?????????? Tecnocover 01 ?????? ?????????? ???
?? ?????????? ? ?????????? ?????????? ?????? ?????????? ?? ??????????????
????????? ?????? ?????? ?? ?????????????????? ?????? ?????? ??????????



????? ? ?????? ?????? ? ?????????? Tecnocover 02 ??????-?????????????
?????. ??? ? ? ?????????? ? ?????????? ?????????? ?????? ?????????? ??
?????????????. ?????????? ?????? ?????? ?? ?????????????????? ?????? ??????
?????????



????? ?? ?????????? ?????? ? ?????? ?? ?????????? ? ?????????? ?????????? ?????? ?????????? ??? ??????????????. ????????? 35 ??, ????????? ?????? 400 ? 545 ??.

????????



???????? ?????????? ?????? ??????????????. ?????????????????? ?????????? ?????????????? ? ?????????? ?????????????? 3 ?????????????? ?????????? ?????? ??? ?????????? UbiK ? ?????????? ??????????.

????????? ?????????? ?????? ??????????. ?????????????????? ?????????? ?????????????? ? ?????????? ?????????????? 3 ?????????????? ?????????? ?????? ??? ?????????? UbiK ? ?????????? ??????????.



????????? Tecnocover ? ??????? ?? 4 ??????????. ??????? ??????? ??????
????????? ?? ??????????. ?????????????? ?????????? ?????????? ? ???????.
????????? 3 ?????????? ??????? ?????? ?? ?????????? Ubik ? ????????? ?????????.



?????? ?????? ????? ??????. ??????????? ??????????? 6 ?? . ? ?????????? ?????????? ? ?????? ??????? ? ??????? ?????. ?????? ?????????????? ? ?????????????? ??? ?????? ??????. ??? ?????? ?????? ????????? 619, 941 — ??????? 886.



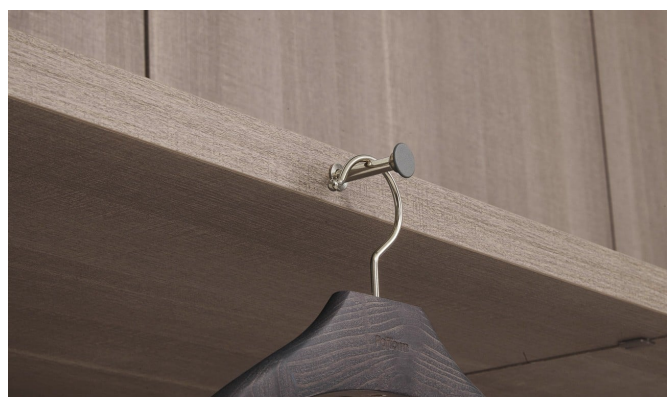
????????: ???, ??? ?????. ? ??????? 4 ??.



????????: ???, ??? ?????. ? ??????? 4 ??.



????????: ???, ??? ?????. ? ??????? 1 ??.

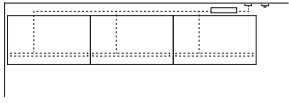


?????? ???? ?????. ?????????????? ? ???? ? ???????
?????? ???? (?????? ?????????? ?????).

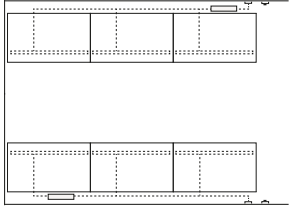
?????? ????????



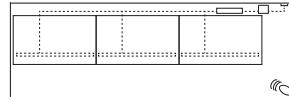
???????????? ???? ???? ???? 3000° K, 110 ??? 220 ? ?
???????? ? ????????? ???? ? ????????? ???? ??????????. ???????
???? ???? ???? ? ???? ???? ???? ???? ????????????? ? ?
?????????????. ???? ???? ???? ????????? ? ???? ???? ????
???? ?????. ????????? ???? ????????????? ???? ? ?????????
? ???? ???? ???? ???? ????????????? ???? ??????????.
???? ???? ???? ???? ????????????? ???? ?????????????,
???????????? ???? ???? ???? ????????????? ???? ? ???? ? ?????????
???????? ???? ???? ???? ???? ???? ???? ???? ???? ????
???? ???? ? ? ???? ???? ???? ? ???? ???? ????.



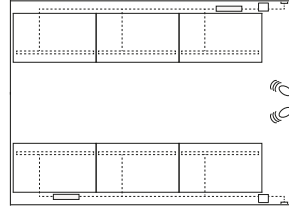
??????????



??????

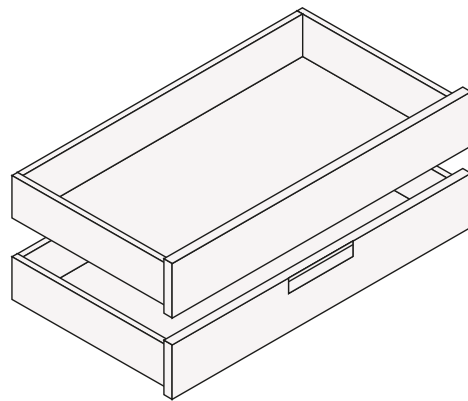
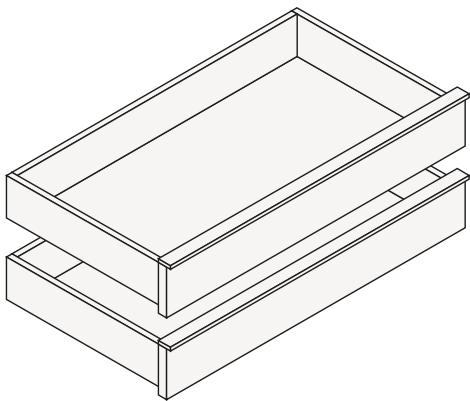
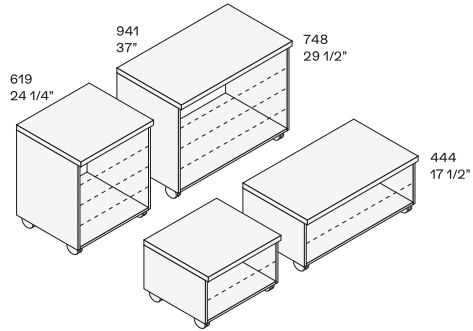
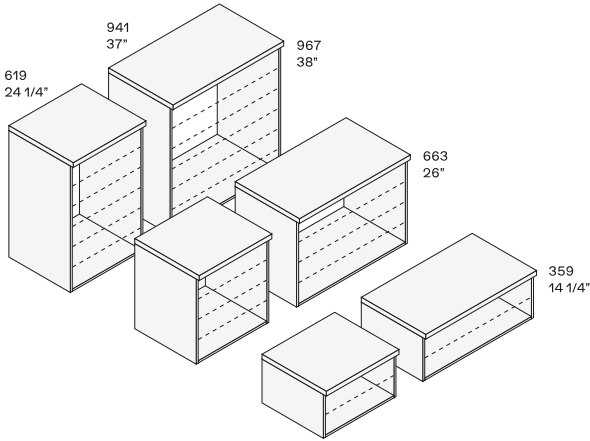


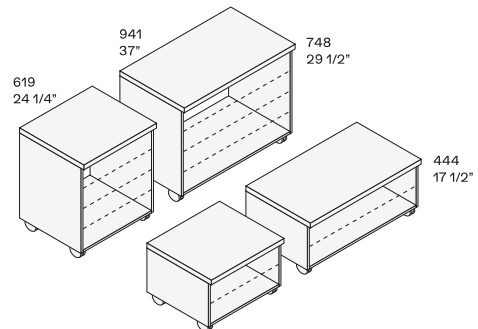
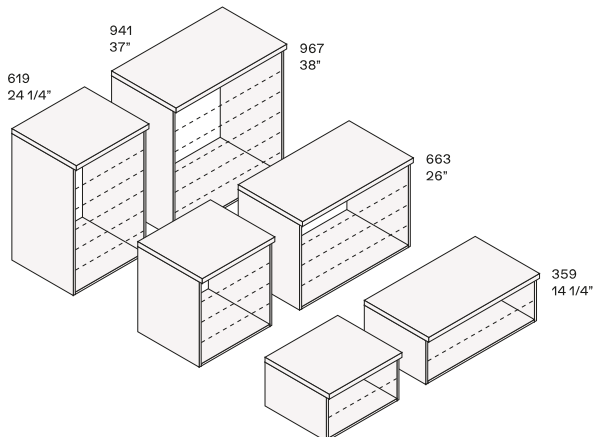
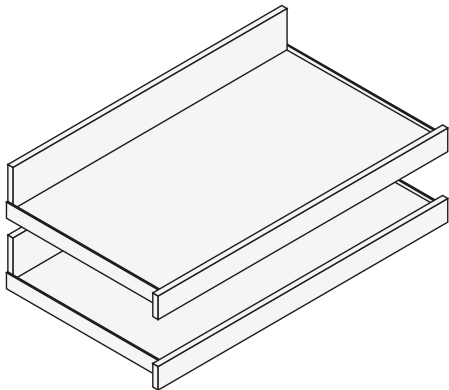
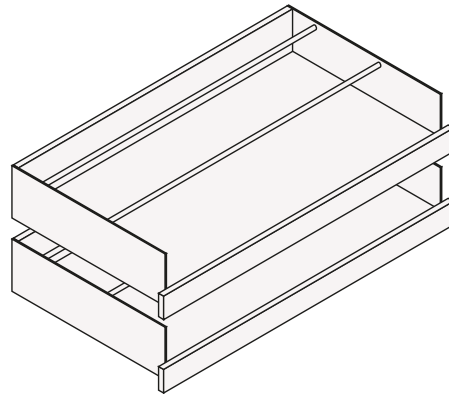
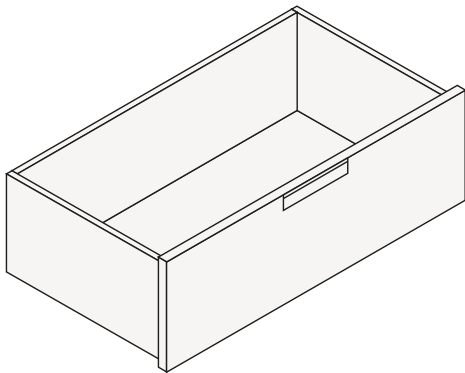
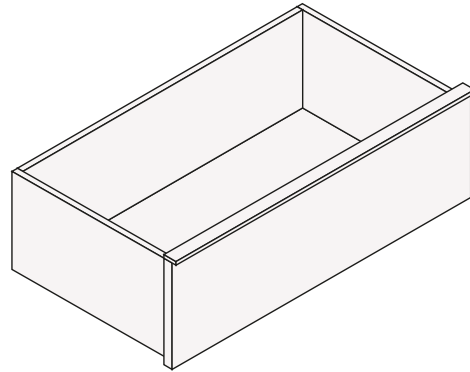
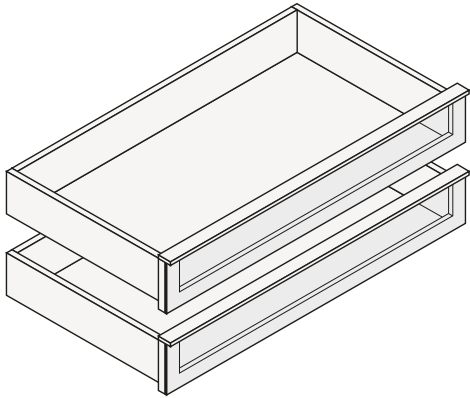
??????????



??????

?????







???????????? ?????? ?? ?????????????? ?????, 7 ????? ??????? ??
????????????? ????????? 2 ??????. ????? Track. ?????? ??????? ??????
???????? ?? ??????????????. ?????????? ?????????? ????? ? ???????
?????????????.



????????????? ??????? ?? ?????????????? ?????, 7 ????? ??????? ??
????????????? ????????? 2 ??????. ????? Track. ?????? ??????? ??????
???????? ?? ??????????????. ?????????? ?????????? ????? ? ???????
?????????????.



????????????? ?????? ?? ?????????? ?????????????????? ??????. ??????
????? ??????? ?? ??????????????. ????? Track. ??????? ??????? ??????
???????? ?? ??????????????. ?????????? ?????????? ????? ? ???????
?????????????.



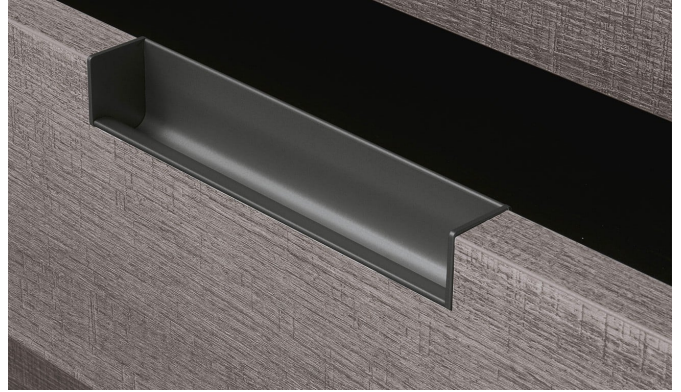
????????????? ??????? ?? ?????????????? ?????, 7 ????? ??????? ??
?????. ????? Step. ??????? ??????? ????? ?????????? ?? ??????????? ??
?? ?????????? ?? Tecnocover (????? ?? 4 ?????????). ?????????? ??????????
????? ? ??????? ??????????????.



????????????? ??????? ?? ?????????????? ?????, 7 ????? ??????? ??
?????. ????? Step. ??????? ??????? ????? ?????????? ?? ??????????? ??
?? ?????????? ?? Tecnocover (????? ?? 4 ?????????). ?????????? ??????????
????? ? ??????? ??????????????.



???? ? ?????? ??????? ????? ?????? ?? ??????????. ???
????????? ?????? ?? ?????????????????? ?????, ?????????????? ?? ??????.



????????????? ???????, ? ?????? ?????????? ????? ?????? ???
?????????????. ?????????????? ?????? Step ?????????????? ?? ??????????????
????? ??????? ??????. ??????? ???? ??????? ?????????????? «????????????»
??????. ?? ??????? ?????? ?????? ?????????????? ?? ?? ??????. ??
????????????? ??????, ?? ?????????????? ??????? ? ?????????????? ?????????? ??
?????????????.



????????????? ?????? ? ??????? ?????????? ?????? ??????? ? ?????????? ??
Tecnocover (????? ?? 4 ??????????) ??? ? ??????? ?????????? ??????
????????????? ? ?????????? ?? Tecnocover (????? ?? 4 ??????????). ???
????????????? ??????, ?? ?????????????? ??????? ? ?????????????? ?????????? ??
?????????????.



?????, ?????????????????? ?????, 7 ?????? ????????. ?????? ? ???????
????????? ?????? ??????? ?? ??????????????. ?????????? ?????????? ??????????
? ??????? ??????????????.



?????, ?????????????????? ?????, 7 ?????? ????????. ?????? ? ?????????? ?
????????? ?????????? ?????? ??????? ?? ??????????????. ?????????? ??????????
????????? ? ??????? ??????????????.



?????????? ????? ? ? ????? ? ? ? ??????. ????????????????? ????? ?????
?????????.



????????????????? ??? ? ?????????? Tecnocover, ????? ?? 4 ??????????. ??
????????? ??? ?????????? ? ??????????, ?????????? ??? ?????????
???????????????? ?????????????????? ?? ??? ?????????? ??? ??????????
?????????.



?????????: ????????????????? ????? ????? ??????????. ?? ????????? ? ????? ?
?? ??????????.

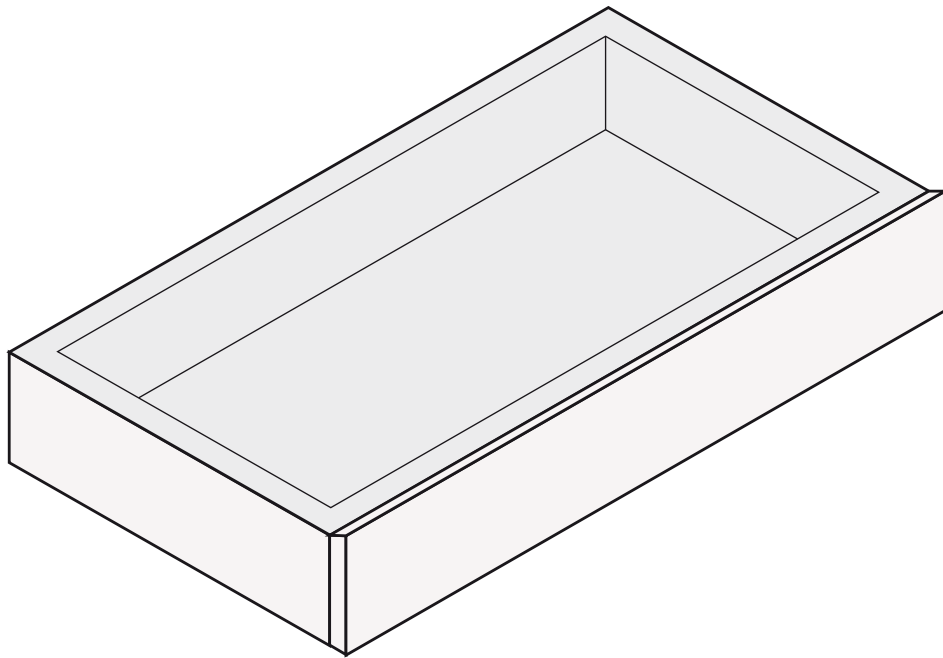


?????????. ????????????????? ?????, 7 ????? ??????????. ????? ? ??????????
???????????? ? ? ????? ? ????????? ????????? ????? ????????? ? ? ?????????????.

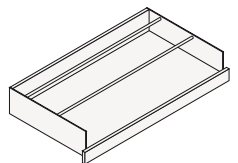
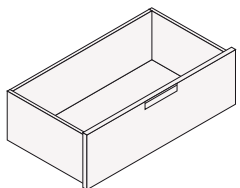
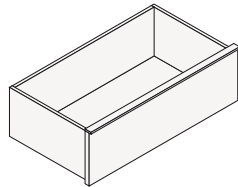
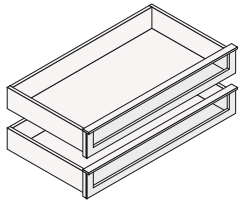
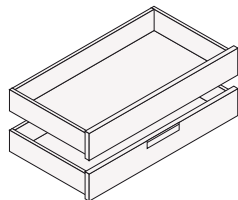
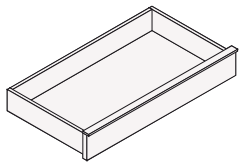


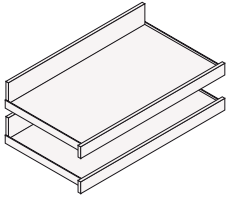
????????????????? ??? ? ?????????? Tecnocover, ????? ?? 4 ??????????.
????????????? ??? ?????????? ? ??????????, ?????????? ??? ?????????
???????????????? ?????????????????? ?? ??? ????????????? ?????????? ?
???????????? ? ? ?????.

941
37"

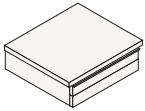
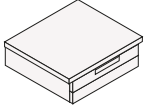


162
6 1/2"

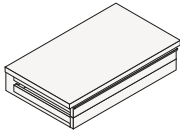
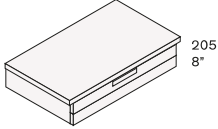




619
24 1/4"

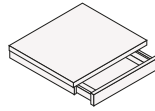
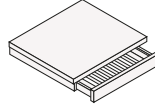


941
37"

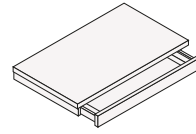
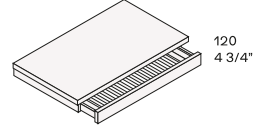


205
8"

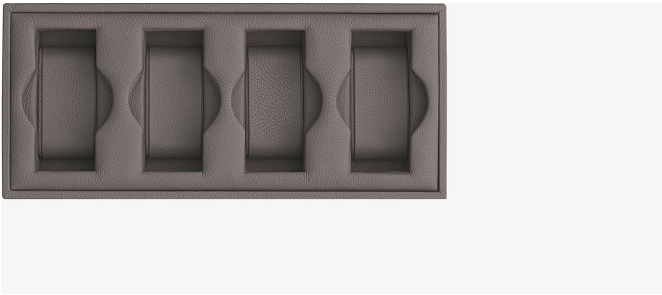
619
24 1/4"



941
37"



120
4 3/4"



???? ???? ??????? ?????, ?????? 286, ??????? 126



???? ???? ??????? ?????, ?????? 286, ??????? 126



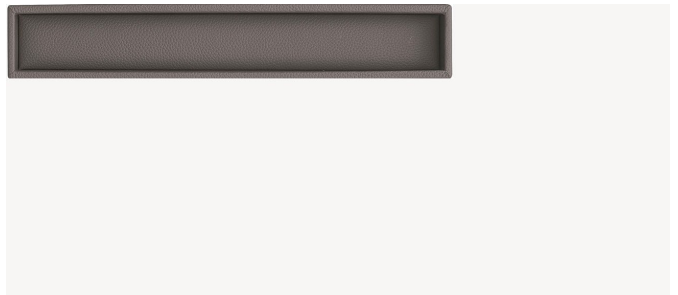
????????? ??? ???????/?????, ?????? 425, ??????? 145



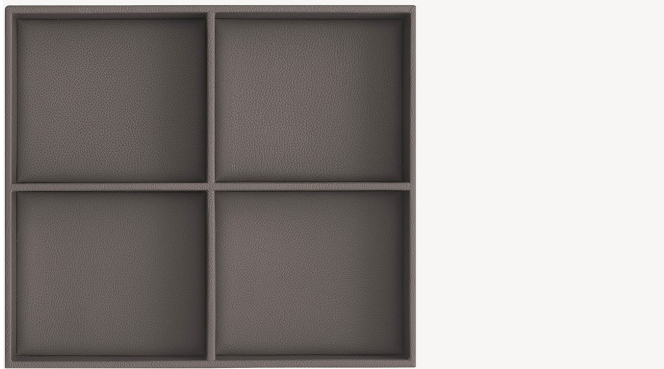
????????? ??? ?????, ?????? 286, ??????? 126



????? ? ?????????? ?????????????, ?????? 286, ??????? 126



?????, ?????? 286, ??????? 47



?????? ?????, ?????? 286, ??????? 252



?????????? ????? ????????? ? ??????? ?? ?????? ??????????.



?????????? ????? ????????? ? ?????.



????????????? ??????? ????????? ?????? ????????? ??? ??????????? ? ???? ? ?????????? Tecnocover, ????? ?? 4 ??????????. ??? ?????????? ?? ?????? ?? ???????.

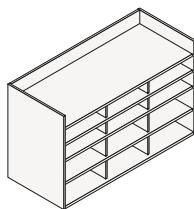
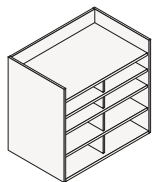


????????????? ?????? ?????? ?????? ?????? ??? ?????????? ?
????????? ?????? ? ????? ? ?????????? Tecnocover, ????? ? 4 ??????????
??? ?????????? ?? ?????? ? ? ??????.

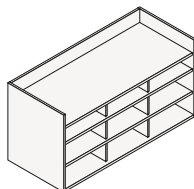
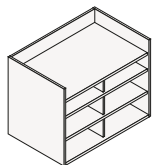
????????????? ?????????? ???????

617
24 1/4"

939
37"



575
22 3/4"



476
18 3/4"



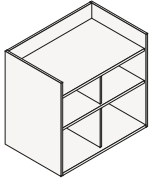
????????? ?????? ?? ?????????????? ?????, 7 ????? ??????. ???
????????? ?? ?????? (?? ?????????????? ????? ?? ??????) ????????? 400 ?
545 ??? ?????? ????????? 545.

????????? ?????? ?? ?????????????? ?????, 7 ????? ??????, ?????? ?
????????? ?????? ? ?????????? Tecnocover (????? ?? 4 ??????). ???
????????? ?? ?????? (?? ?????????????? ????? ?? ??????) ????????? 400 ?
545 ??? ?????? ????????? 545.

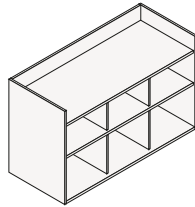


????? ?????????? ??????? ?????? ?????????? ?????????? ??? ?????????? ??????????
102 (????? ??? ??????????) ? 62 (????? ??? ?????????????? ? ??????????????
?????????????????). ?? ?????????????????? ??? ?????????????????? ?????????? ?????????? 617.

617
24 1/4"



939
37"

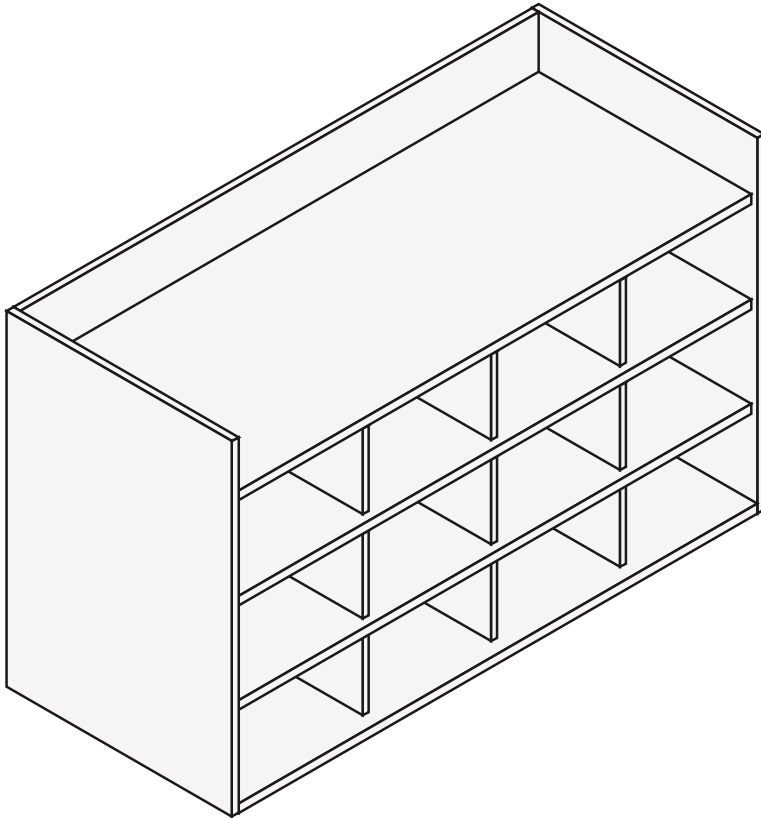


575
22 3/4"



????????????? ??????? ?? ?????????????????? ??????, 7 ?????? ?????????, ?????????? ? ?????????????? ??????? ? ?????????????? Tecnocover (?????? ?? 4 ?????????). ???
????????????? ?? ????????? (?? ?????????????????? ??????? ?? ?????????) ?????????????? 400 ? 545 ??? ?????????? ?????????????? 545.

939
37"



575
22 3/4"

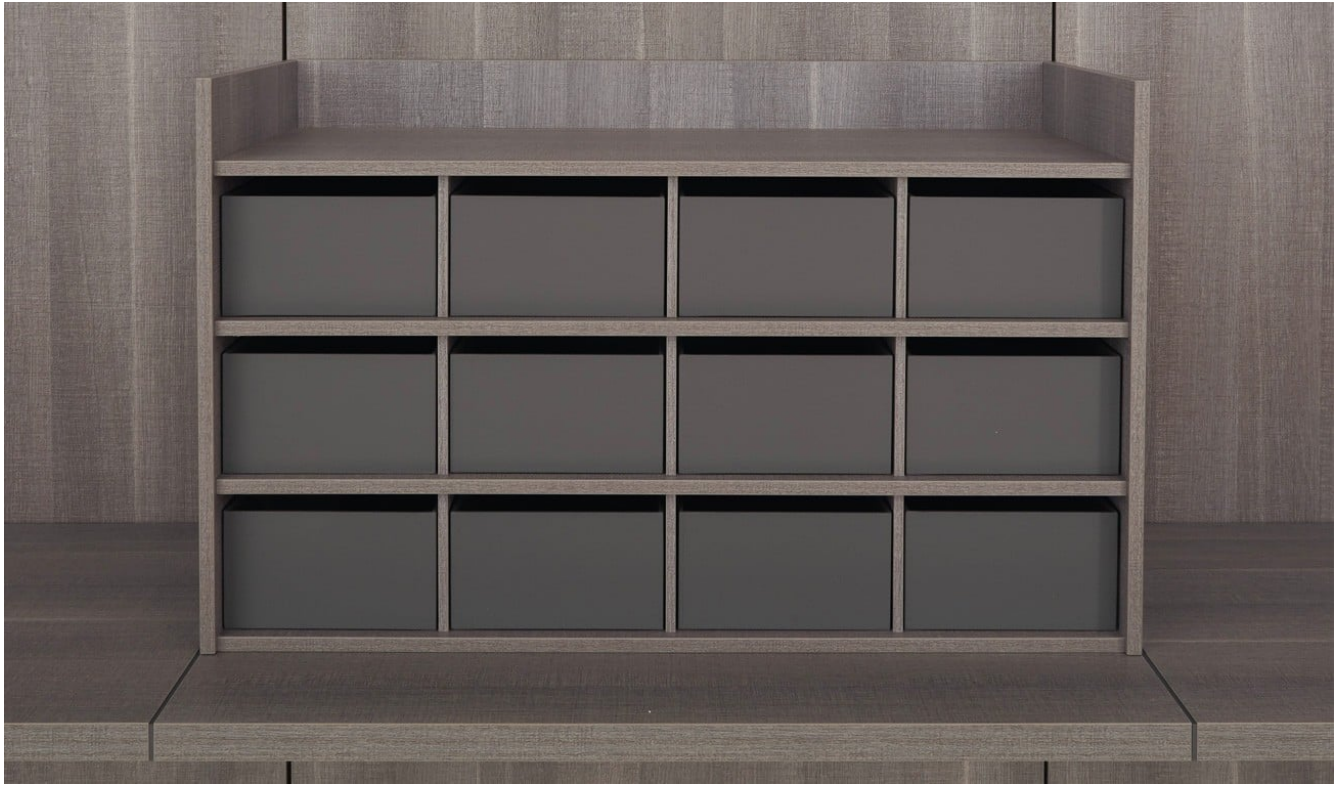


????????? ?????? ?? ?????????????? ?????, 7 ????? ???????, ??????? ????????????? ? ?????????? ????? ? ?????????? Tecnocover (????? ?? 4
?????). ?????????????? ????? ? ?????????? ?? ????? ????? ????????. ?? ?????????? ?? ?????? (? ? ????????????? ?????? ?? ??????) ?????????? 400 ?
545 ??? ?????? ?????????? 545.

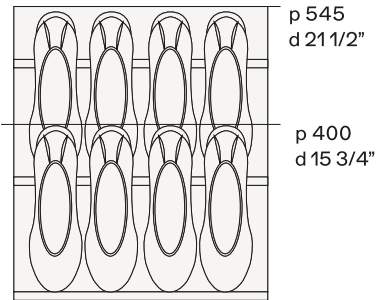
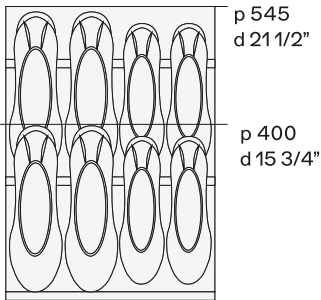


???????? ? ????????????? ??????? ?? ????? ????? ???????, ????? ? ?????????? Tecnocover 01 ????? ????????. ? ?????????? 3 ?? ???????, ?? ??????
260, ??????? 480, ??????? 250, ??????? 400, ??????? 480, ??????? 250.

?????? ??? ?????



????????? ?????? ?? ?????????????? ?????, 7 ????? ???????, ??????? ?????????????? ? ?????????? ?????? ? ?????????? Tecnocover (????? ?? 4 ??????). ?????????????? ?????? ? ?????????? ?? ?????? ?????? ?????????? ?? ?????? (?? ?????????????? ?????? ?? ??????) ?????????? 400 ? 545 ??? ?????? ?????????? 545.

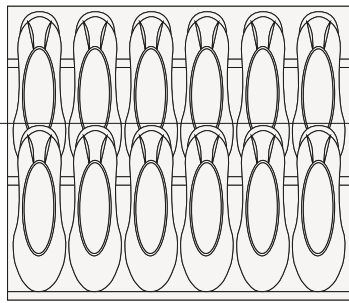


?????? 377 ??

Disponibile in due profondità. Non utilizzabile con lato telaio o lato vetro.

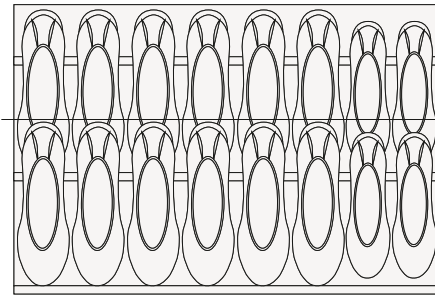
?????? 458 ??

Disponibile in due profondità. Non utilizzabile con lato telaio o lato vetro.



p 545
d 21 1/2"

p 400
d 15 3/4"



p 545
d 21 1/2"

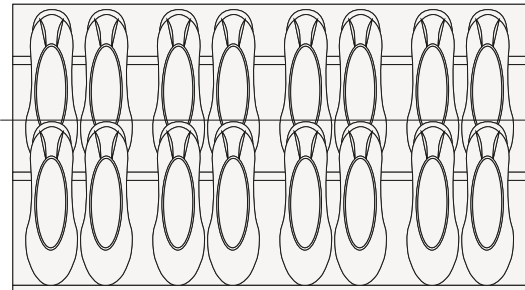
p 400
d 15 3/4"

?????? 619 ??

Disponibile in due profondità. Non utilizzabile con lato telaio o lato vetro.

?????? 780 ??

Disponibile in due profondità. Non utilizzabile con lato telaio o lato vetro.



p 545
d 21 1/2"

p 400
d 15 3/4"

?????? 941 ??

Disponibile in due profondità. Non utilizzabile con lato telaio o lato vetro.

???????



? ???????????? Ubik ? ?????????? ??????? ????????? ???? ?? ?????? ?????? ???? ????????? ???? ??????? ? ?????????????? ?????????? ????????? ?
?????????.